

DAMPFBÄDER

EXKLUSIVES WOHLBEFINDEN

CLEOPATRA
world of wellness

www.cleopatra.nl



Urheberrecht © 2023 Cleopatra

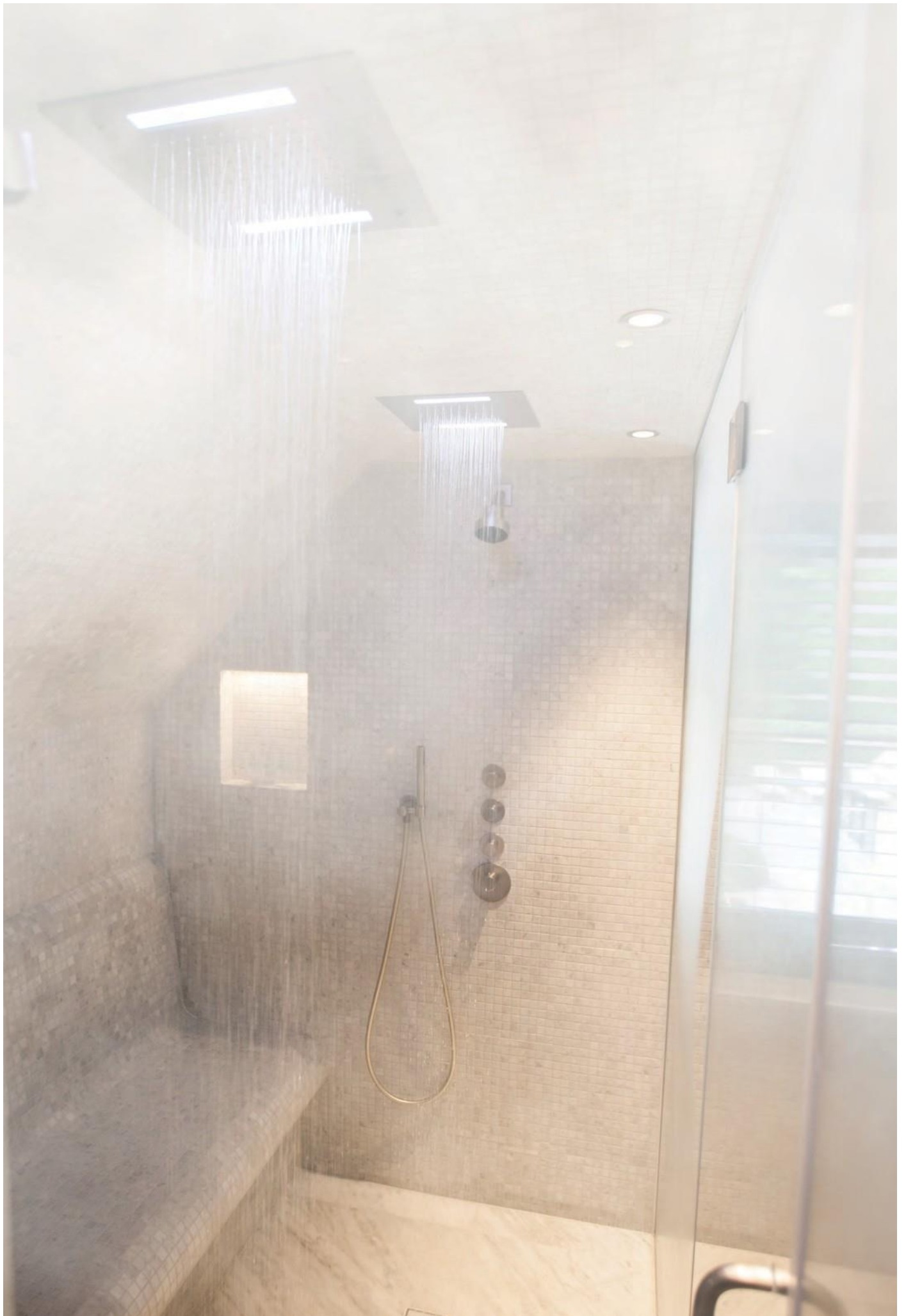
Cleopatra B.V.
Oostzijde 295
1508 DE Zaandam
Niederlande

www.cleopatra.nl
www.cleopatra-wellness.com

DAMPFBÄDER

INHALTSVERZEICHNIS

Dampf ist eine Wohltat für Körper und Geist	5	Spa Comfort	62
		Spa Cusions & Poufs	64
		Spa Sitze & Lounge-Betten	66
Dampftechnik extern			
Cleo Steam One	6		
Cleo Steam Smart	8	Delta Line	69
Cleo Steam Deluxe	10	Idaho 530	70
		Hawaii Zwilling 550	72
Schiebewand Dampftechnik	12	Oregon Twin 560	74
		Colorado Twin 570	76
Ultrasteam	14	Versionen Spezifikationen	78
			80
Dampftechnik intern		Zeta Line	
Backwall Steam	16	Modell 1	83
Backwall Steam & Shower	18		84
		Modell 2	86
Backwall Special	20	Modell 3	88
		Modell 4	90
Überblick die Kontrollen	22	Versionen	92
		Farben	94
Installation von Dampftechnik	24	Spezifikationen	96
Checkliste für den Einbau	26		
Einbau Rückwanddampftechnik	28	Vogue Line	99
		Online-Konfigurator	100
Modularer Dampf	31	Modelle	102
I-Shape Dampfdusche	32	Spezifikationen	104
L-Shape Dampfdusche	36	Quadratische Bank	106
U-Shape Dampfdusche	40	Quadratische Bank XL	108
		Doppelte quadratische Bank XL	110
		Farben	114
Tür zum Dampfbad M1	44	Abmessungen	116
Dampfbadfenster M1	46		
Vollglastür und Fenster	48	Hamam	120
Farben der Beschläge	49	Inspiration	122
Dampfbad Dach	50	Checkliste Installation der Kabinen	126
Dampfbad Dach abgesenkt	52		
Dampfbad Dach kuppel	54	Besondere Verarbeitungen	128
Befliesbare Bänke	56	Duftstoffen	130
Acryl Bänke	58		
Optionen und Spezifikationen	60		



DAMPF EIN SEGEN FÜR GEIST UND KÖRPER

Die ultimative Entspannung wird durch die Stimulierung all Ihrer Sinne erreicht. In einer Cleopatra-Dampfdusche vereinen sich Aromatherapie, Farbtherapie, Massage, Musik und Dampf und Sie erleben einen Moment der "ultimativen Entspannung".

Vorteile einer Dampfbad-Sitzung:

- Es fördert die Entgiftung des Körpers durch Schwitzen. Auf diese Weise werden Giftstoffe und Schlackenstoffe wirksam ausgeschieden.
- Es reinigt und verjüngt die Haut. Es spendet der Haut Feuchtigkeit und verbessert ihre Elastizität. Nach einem Dampfbad sieht die Haut strahlender und gesünder aus.
- Durch seine hohe Luftfeuchtigkeit wirkt er sich positiv auf die Atemwege aus. Dadurch kann es Beschwerden wie Asthma, Bronchitis, Husten und Heiserkeit deutlich lindern.
- Während einer Sitzung im Dampfbad verbrennen Sie durchschnittlich 300 Kalorien, weil die Wärme Ihre Herzfrequenz erhöht. Außerdem verlieren Sie eine Menge Flüssigkeit. Dieser wird durch das Trinken von Wasser nach dem Dämpfen wieder aufgefüllt.
- Während einer Sitzung in einem Dampfbad können Sie sich unbeschwert entspannen. Das warme in Die Kombination mit dem Dampf sorgt für Entspannung von Körper und Geist. Das hilft gegen den täglichen Stress und die Anspannung.

Da eine Dampfdusche ein geschlossener Raum ist, bleibt Ihr Badezimmer außerdem trocken. Ideal, wenn Sie den Spiegel nach dem Dampfen oder Duschen benutzen möchten. Da das Badezimmer trocken bleibt, erhöht sich auch die Lebensdauer Ihres Badezimmers. Die Dampfdusche ist auch ideal, wenn Sie Ihr Badezimmer und Ihr Schlafzimmer zu einer Einheit machen wollen.

Nach einer Dampfbadbehandlung fühlen Sie sich energiegeladener und vital. Denn ein Dampfbad wirkt revitalisierend, stärkt das Immunsystem, wirkt sich positiv auf das Herz-Kreislauf-System aus und stellt den natürlichen Feuchtigkeitshaushalt der Haut wieder her.

Ob eine komplette Dampfkabine, ein Hammam oder nur die Dampftechnik, im Cleopatra finden Sie alles. Wellness-Spezialist seit 1966.

STEAM ONE

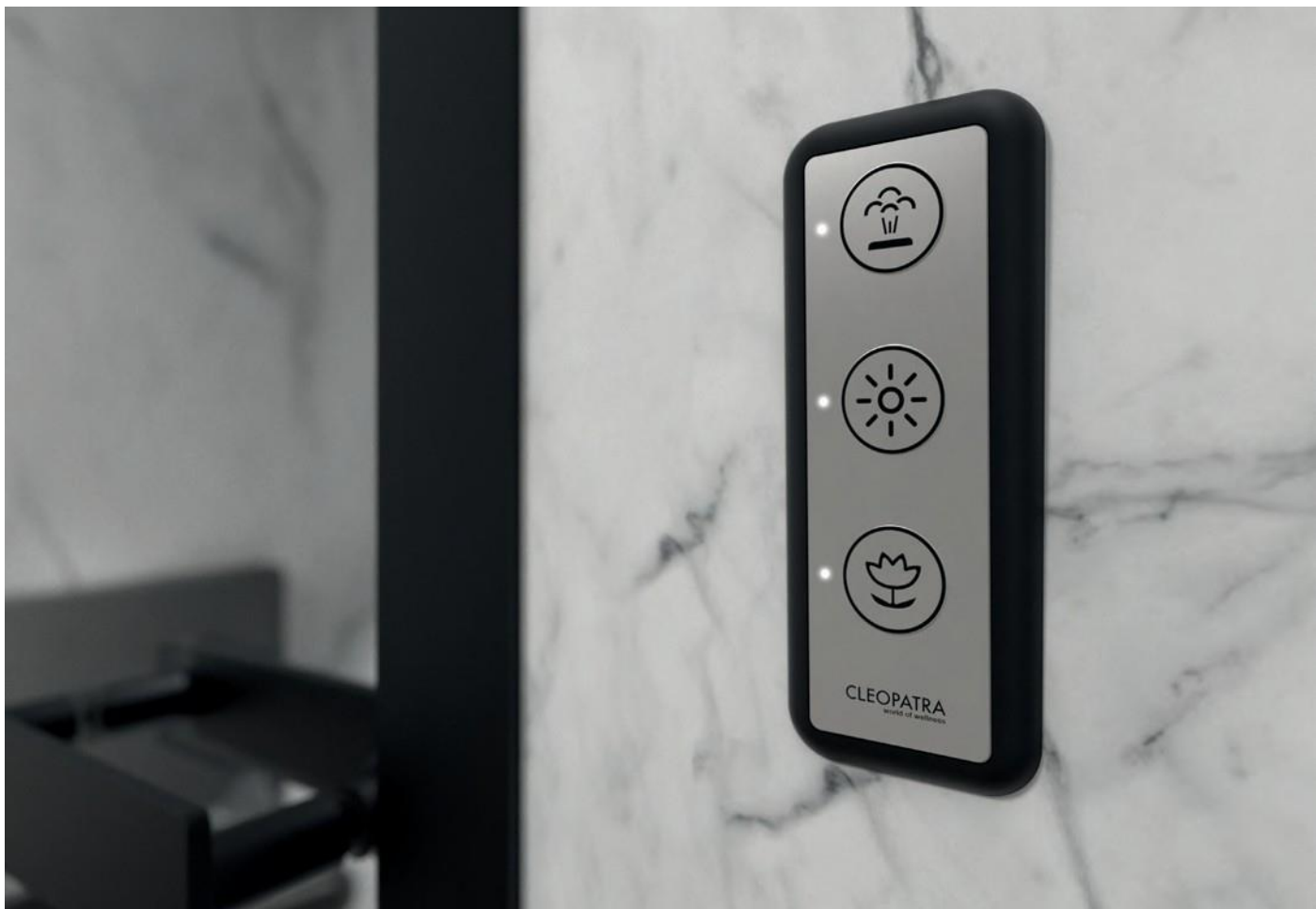
BESCHREIBUNG

- Erhältlich in 5 verschiedenen Kapazitäten.
- Größere Kräfte über Master-Slave.
- Vollständig vormontiert
- Einfache Installation.
- Der Dampferzeuger sollte außerhalb der Kabine aufgestellt werden.
- Dampfeinlass in weiß, grau oder schwarz.

Artikel Nummer	Ausführung	
8100 10 00	Cleo Steam ONE	3,0 kW - 230 V
8100 10 05	Cleo Steam ONE	3,0 kW - 230 V (inkl. Duftstoffdosierung)
8100 10 10	Cleo Steam ONE	4,5 kW - 400 V / 2 x 230 V
8100 10 15	Cleo Steam ONE	4,5 kW - 400 V / 2 x 230 V (inkl. Duftstoffdosierung)
8100 10 20	Cleo Steam ONE	6,0 kW - 400 V / 2 x 230 V
8100 10 25	Cleo Steam ONE	6,0 kW - 400 V / 2 x 230 V (inkl. Duftstoffdosierung)
8100 10 30	Cleo Steam ONE	7,5 kW - 400 V
8100 10 35	Cleo Steam ONE	7,5 kW - 400 V (inkl. Duftstoffdosierung)
8100 10 40	Cleo Steam ONE	9,0 kW - 400 V
8100 10 45	Cleo Steam ONE	9,0 kW - 400 V (inkl. Duftstoffdosierung)

WICHTIG

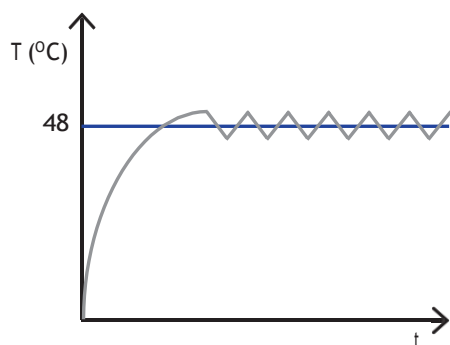
- Erforderliche kW = Kabinenhöhe x Breite x Länge x 1,25 (Maße in Metern).
- Stellen Sie sicher, dass die Kabine vorschriftsmäßig isoliert ist.
- Höchste Innenhöhe max. 220 cm.
- Prüfen Sie die Wasserqualität und das Vorhandensein eines Wasserenthärterers.
- Eine gute Dampfproduktion erfordert eine gute Belüftung.



OPTIONAL

Artikel Nummer	Ausführung		ein/aus
8100 50 00	Weißlicht LED-Strahler (2 Stück)	Dampf	✓
8100 50 05	Farblicht LED-Strahler (2 Stück)	Weißlicht-LED-Spots*	✓
8100 50 10	Farbiges LED-Lichtband RGB (5 Meter)	Farblicht-LED-Spots*	✓
8100 50 50	Wasserenthärter (inkl. Ersatzkartusche)	Farblicht-LED-Streifen RGB*	✓
		Duftstoff-Dosierung*	✓

* fakultativ



Temperaturverlauf Dampf ONE

Der Cleo Steam One ist ein traditionelles Dampfgerät: Sobald 48 Grad Celsius erreicht sind, hört die Dampfproduktion auf. Wenn die Temperatur leicht gesunken ist, wird die Dampfproduktion wieder aufgenommen. Dies führt zu geringen Temperaturschwankungen in der Kabine.

Erforderliche kW = Kabinenhöhe x Breite x Länge x 1,25 (Maße in Metern). Achten Sie darauf, dass die Kabine vorschriftsmäßig isoliert ist und eine maximale Innenhöhe von 220 cm hat. Für eine gute Dampfproduktion ist eine Belüftung erforderlich.

STEAM SMART

BESCHREIBUNG

- Erhältlich in 5 verschiedenen Kapazitäten.
- Größere Kapazitäten sind nach Absprache möglich.
- Vollständig vormontiert.
- Einfache Installation.
- Der Dampferzeuger sollte außerhalb der Kabine aufgestellt werden.
- Dampfeinlass in weiß, grau oder schwarz.

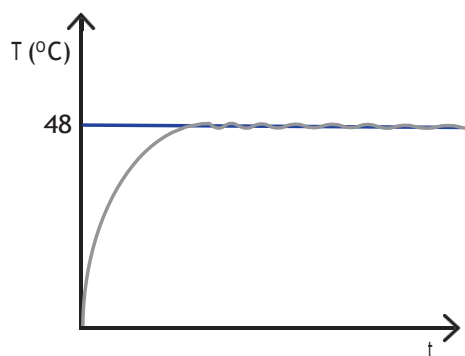
Artikel Nummer	Ausführung	
8100 20 00	Cleo Steam SMART	3,0 kW - 230 V
8100 20 05	Cleo Steam SMART	3,0 kW - 230 V (inkl. Duftstoffdosierung)
8100 20 10	Cleo Steam SMART	4,5 kW - 400 V / 2 x 230 V
8100 20 15	Cleo Steam SMART	4,5 kW - 400 V / 2 x 230 V (inkl. Duftstoffdosierung)
8100 20 20	Cleo Steam SMART	6,0 kW - 400 V / 2 x 230 V
8100 20 25	Cleo Steam SMART	6,0 kW - 400 V / 2 x 230 V (inkl. Duftstoffdosierung)
8100 20 30	Cleo Steam SMART	7,5 kW - 400 V
8100 20 35	Cleo Steam SMART	7,5 kW - 400 V (inkl. Duftstoffdosierung)
8100 20 40	Cleo Steam SMART	9,0 kW - 400 V
8100 20 45	Cleo Steam SMART	9,0 kW - 400 V (inkl. Duftstoffdosierung)



OPTIONAL

Artikel Nummer	Version		ein/aus	Intensität
8100 50 00	Weißlicht LED-Strahler (2 Stück)	Dampf	✓	✓
8100 50 05	Farblicht LED-Strahler (2 Stück)	Weißlicht LED-Spots*	✓	✓
8100 50 10	Farbiges LED-Lichtband RGB (5 Meter)	Farblicht LED-Spots*	✓	✓
8100 50 50	Wasserenthärter (inkl. Ersatzkartusch)	Farblicht LED-Streifen RGB*	✓	✓
8100 50 60	Ultrasteam	Duftstoffdosierung*	✓	✓
		Ultrasteam*	✓	✓

* fakultativ



Temperaturgefälle Dampf SMART

Der Cleo Steam Smart verhindert große Temperaturschwankungen in der Dampfkabine. Die Dampfproduktion wird ständig an die gewünschte Temperatur angepasst. Über ein einfach zu bedienendes Touchpanel können Sie bequem zwischen den verschiedenen Funktionen wechseln und mit den Tasten + und - die Dampftemperatur, die Beleuchtung, die Duftstoffdosierung und den Ultradampf steuern.

STEAM DELUXE

BESCHREIBUNG

- Erhältlich in 5 verschiedenen Kapazitäten.
- Größere Kapazitäten sind nach Absprache möglich.
- Vollständig vormontiert.
- Einfache Installation.
- Der Dampferzeuger sollte außerhalb der Kabine aufgestellt werden.
- Dampfeinlass in weiß, grau oder schwarz.

Artikel Nummer	Ausführung	
8100 45 00	Cleo Steam DELUXE	3,0 kW - 230 V
8100 45 05	Cleo Steam DELUXE	3,0 kW - 230 V (inkl. Duftstoffdosierung)
8100 45 10	Cleo Steam DELUXE	4,5 kW - 400 V / 2 x 230 V
8100 45 15	Cleo Steam DELUXE	4,5 kW - 400 V / 2 x 230 V (inkl. Duftstoffdosierung)
8100 45 20	Cleo Steam DELUXE	6,0 kW - 400 V / 2 x 230 V
8100 45 25	Cleo Steam DELUXE	6,0 kW - 400 V / 2 x 230 V (inkl. Duftstoffdosierung)
8100 45 30	Cleo Steam DELUXE	7,5 kW - 400 V
8100 45 35	Cleo Steam DELUXE	7,5 kW - 400 V (inkl. Duftstoffdosierung)
8100 45 40	Cleo Steam DELUXE	9,0 kW - 400 V
8100 45 45	Cleo Steam DELUXE	9,0 kW - 400 V (inkl. Duftstoffdosierung)

WICHTIG

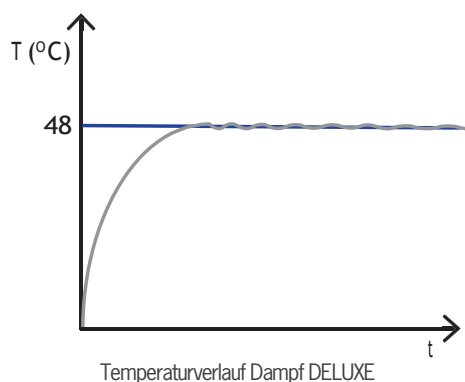
- Erforderliche kW = Kabinenhöhe x Breite x Länge x 1,25 (Maße in Metern).
- Stellen Sie sicher, dass die Kabine vorschriftsmäßig isoliert ist.
- Höchste Innenhöhe max. 220 cm.
- Prüfen Sie die Wasserqualität und das Vorhandensein eines Wasserenthärterers.
- Eine gute Dampfproduktion erfordert eine gute Belüftung.



OPTIONAL

Artikel Nummer	Version		ein/aus	Intensität
		Dampf	✓	✓
		Weißlicht-LED-Spots*	✓	✓
		Farblicht-LED-Spots*	✓	✓
		Farblicht-LED *	✓	✓
		Duftstoffdosierung*	✓	✓
		Ultrasteam*	✓	✓
		Multi-Duft (3 Düfte)*	✓	✓
		Bluetooth- Musik*	✓	✓
8100 50 00	Weißlicht LED-Strahler (2 Stück)			
8100 50 05	LED-Farblichtstrahler (2 Stück)			
8100 50 10	Farbiges LED-Lichtband RGB (5 Meter)			
8100 50 50	Wasserenthärter (inkl. Ersatzkartusche)			
8100 50 60	Ultrasteam			
8100 50 65	Dampf-Sensation			
8100 50 70	Multigeruchsstaub (3 Düfte)			
8100 50 80	Halotherapie-Team (Dämpfen in Salz)			
8100 50 90	Soundmodul (Bluetooth + 2 lautsprecher)			

* fakultativ



Der Cleo Steam Deluxe verhindert große Temperaturschwankungen in der Dampfkabine. Die Dampfproduktion wird ständig an die gewünschte Temperatur angepasst. Mit dem Steam Deluxe können Sie jede erdenkliche Wellness-Option steuern. Aromatherapie, Farbtherapie, Halotherapie, Musik und vieles mehr.

SCHIEBEWAND FÜR DAMPFTECHNIK

BESCHREIBUNG

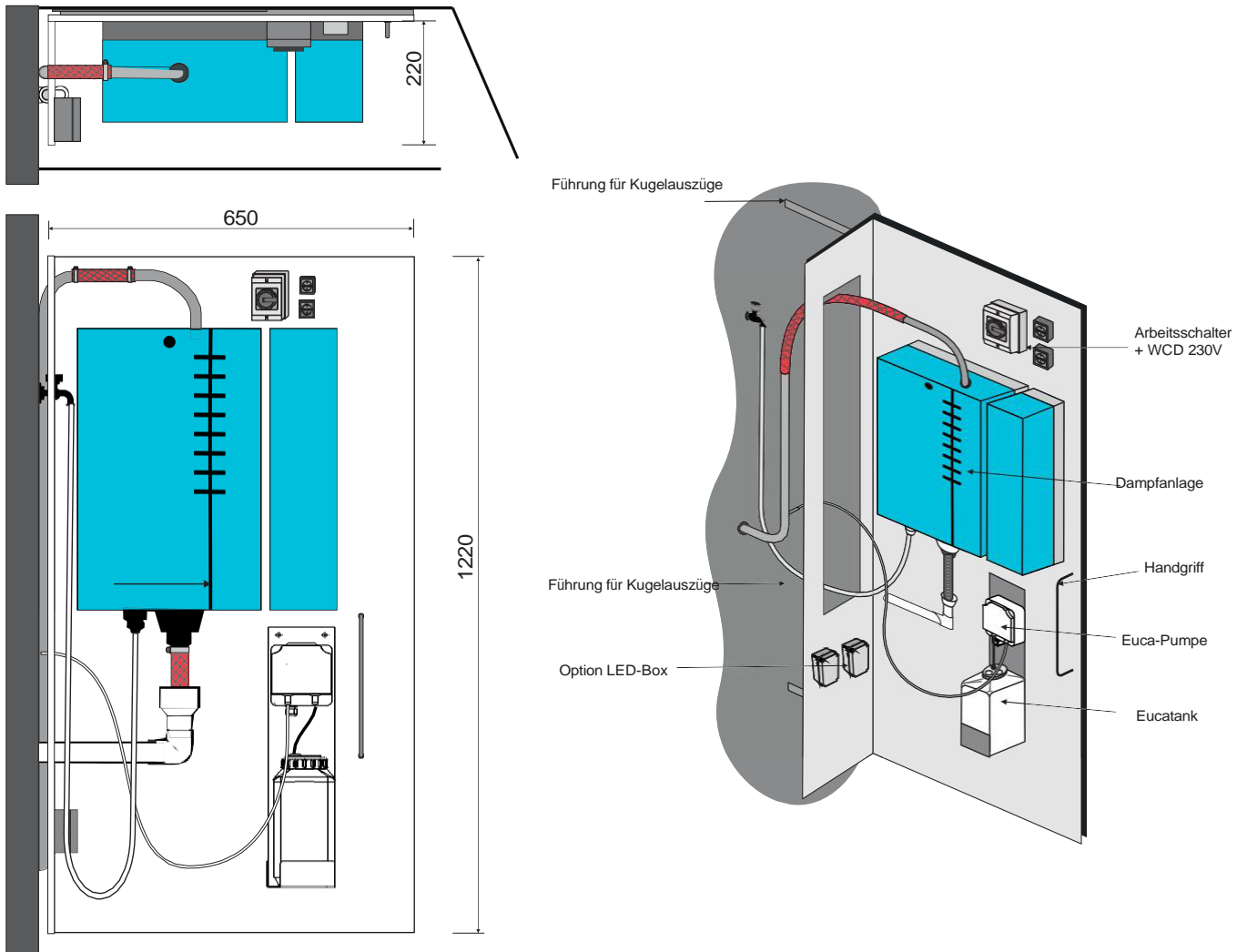
- Schiebewandssystem für Cleopatra-Dampferzeuger.
- Zur Montage in einem Schrank oder Technikraum.
- Komplett vormontiert mit der gewählten Technologie (One, Smart oder Deluxe).

ARTIKELINFORMATIONEN

Schiebewand für Dampftechnik

8100 51 00





SCHIEBEWAND FÜR DAMPFTECHNIK

Jeder Cleopatra-Dampfgenerator kann auf der Schiebepatte montiert werden. Dank des Führungssystems auf der Rückseite der Platte lässt sich die Technik leicht herausziehen. Dadurch kann es auf engstem Raum aufgehängt werden, was die Wartung und Instandhaltung erleichtert.

Für den Einbau der Schiebewand sollten folgende Anschlüsse vorhanden sein:

- Elektrizitätsversorgung.
- Wasseranschluss.
- Hitzebeständiger Ablauf.
- Dampfrohr Ø28 mm.

ULTRASTEAM

BESCHREIBUNG

Der Ultrasteam™-Generator wurde entwickelt und konstruiert, um das ultimative Dampferlebnis zu bieten: dichte Dampfwolken und eine wunderbare Temperatur von etwa 48 Grad Celsius.

Der Ultrasteam-Generator kann mit verschiedenen Cleopatra-Dampferzeugern zusammenarbeiten, so dass es auch möglich ist, den Ultrasteam an bestehende Anlagen anzuschließen.

ENERGIE SPAREN

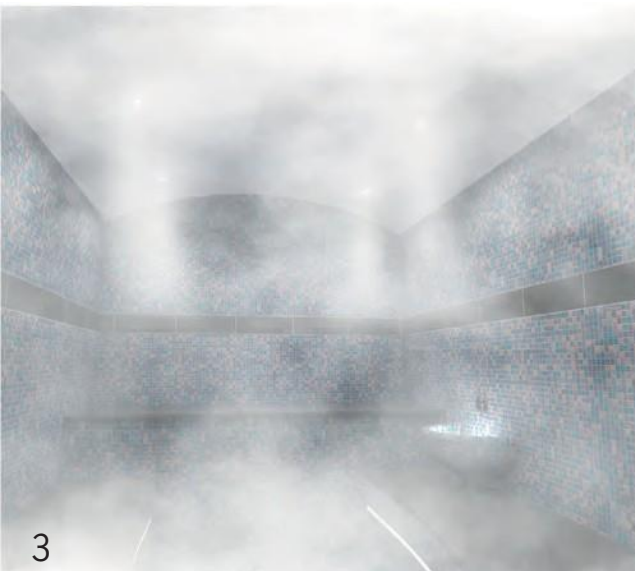
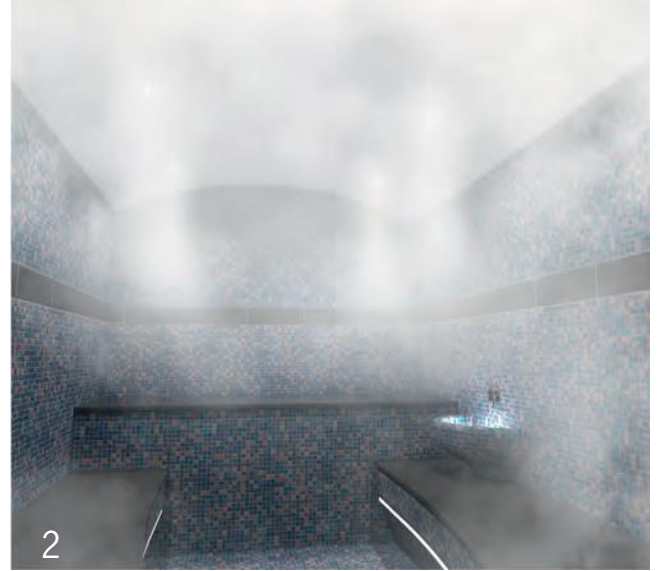
In Hotels, Schwimmbädern und öffentlichen Einrichtungen lassen sich durch die Standby-Steuerung mit Druckkopf erhebliche Energiekosten einsparen.

Die Dampfgeneratoren Ultrasteam und Cleopatra können so eingestellt werden, dass sie eine kurze Aufheizzeit und volle Dampfwolken erzeugen. Damit entfällt die Notwendigkeit, die Anlage den ganzen Tag laufen zu lassen. Das spart Wartungs- und Energiekosten.

Artikel Nummer	Beschreibung
8100 50 60	Ultrasteam (230V)

ULTRASTEAM IN 4 BILDERN

Je nach Leistung [kW] des Dampferzeugers kann sich in der Kabine schneller oder weniger schnell eine dicke Dampfschicht aufbauen. Ein einzigartiges Erlebnis, bei dem aufgrund der hohen Luftfeuchtigkeit die Düfte und Lichteffekte optimal zur Geltung kommen.



BETRIEB

Der Ultrasteam™-Generator erzeugt sehr feine Kaltwassertröpfchen, die von einem Gebläse in die Kabine geblasen werden. Sobald diese Wassertröpfchen mit heißem Dampf in Berührung kommen, setzt ein beschleunigter Kondensationsprozess ein: Es entstehen dicke Dampfwolken.

Je nach gewählter Steuerung und Dampferzeuger ist es möglich, die Ultrasteam kontinuierlich oder teilweise im Dampfprozess zu betreiben.

Das Ultrasteam verwendet Wasserfilter, um eine optimale Wasserhygiene zu gewährleisten. Nach dem Gebrauch entleert sich der Ultrasteam-Generator von selbst, so dass kein Restwasser zurückbleibt.

Zum Anschluss des Ultrasteam-Generators benötigen Sie lediglich einen Kaltwasseranschluss, einen Abfluss und einen Stromanschluss (230 V - 1N).

Das Ultrasteam ist bei Steam Smart und Steam Deluxe optional erhältlich. Hier sehen Sie einen Eindruck davon, wie das Ultrasteam funktioniert.

BACKWALL STEAM

BESCHREIBUNG

Es muss nicht unbedingt ein Raum geschaffen werden, in dem der Dampf- oder Wellness-Generator untergebracht wird: Es ist auch möglich, den Generator innerhalb der Kabine zu platzieren. Entdecken Sie die Cleopatra-Rückwand: eine ästhetische Lösung, die die Installation des Generators stark vereinfacht, eventuell mit Volldusche.

- Erhältlich in 5 verschiedenen Kapazitäten.
- Vollständig vormontiert auf Aluminiumrahmen.
- Version mit Steam One, Smart oder Deluxe.
- Dampfeinlass und Glasabdeckung in weiß, grau oder schwarz.

Artikel Nummer	Ausführung	
8100 61 00	Backwall Steam ONE	3,0 kW - 230V
8100 61 10	Backwall Steam ONE	4,5 kW - 400V / 2 x 230V
8100 61 20	Backwall Steam ONE	6,0 kW - 400V / 2 x 230V
8100 61 30	Backwall Steam ONE	7,5 kW - 400V
8100 61 40	Backwall Steam ONE	9,0 kW - 400V

Artikel Nummer	Ausführung	
8100 60 00	Backwall Steam Smart	3,0 kW - 230V
8100 60 10	Backwall Steam Smart	4,5 kW - 400V / 2 x 230V
8100 60 20	Backwall Steam Smart	6,0 kW - 400V / 2 x 230V
8100 60 30	Backwall Steam Smart	7,5 kW - 400V
8100 60 40	Backwall Steam Smart	9,0 kW - 400V



Artikel Nummer Ausführung

8100 60 50	Backwall Steam Deluxe	3,0 kW - 230V
8100 60 60	Backwall Steam Deluxe	4,5 kW - 400V / 2 x 230V
8100 60 70	Backwall Steam Deluxe	6,0 kW - 400V / 2 x 230V
8100 60 80	Backwall Steam Deluxe	7,5 kW - 400V
8100 60 90	Backwall Steam Deluxe	9,0 kW - 400V

Farbige Glasplatte und Dampfleinlass (separat bestellen):

8100 40 60	Abdeckplatte und Dampfleinlass Farbe weiß
8100 40 70	Abdeckplatte und Dampfleinlass Farbe anthrazit
8100 40 80	Abdeckplatte und Dampfleinlass Farbe grau

Standard

- Einbaurahmen ✓
- Generator ✓
- Geruchsmessger ✓
- ät Bauplatte ✓

Erforderliche kW = Kabinenhöhe x Breite x Länge x 1,25 (Maße in Metern).

BACKWALL DAMPF & DUSCHE

BESCHREIBUNG

Es muss nicht unbedingt ein Raum geschaffen werden, in dem der Dampf- oder Wellness-Generator untergebracht wird: Es ist auch möglich, den Generator innerhalb der Kabine zu platzieren. Entdecken Sie die Cleopatra-Rückwand: eine ästhetische Lösung, die die Installation des Generators stark vereinfacht, eventuell mit Volldusche.

- Erhältlich in 5 verschiedenen Kapazitäten.
- Vollständig vormontiert auf Aluminiumrahmen.
- Version mit Steam Deluxe.
- Dampfeinlass und Glasabdeckung in weiß, grau oder schwarz.
- Ausgestattet mit Thermostataratur und Handbrause.
- Die Plus-Version verfügt außerdem über eine Dachdusche.

Standard

Einbaurahmen



Stromerzeuger



Geruchsmessung



Bauplatte



Erforderliche kW = Kabinehöhe x Breite x Länge x 1,25 (Maße in Metern). Achten Sie darauf, dass die Kabine vorschriftsmäßig isoliert ist und eine maximale Innenhöhe von 220 cm hat. Für eine gute Dampfproduktion ist eine Belüftung erforderlich.

Artikel Nummer	Ausführung	
8100 80 00	Backwall Dampf & Dusche Deluxe	3,0 kW - 230V
8100 80 10	Backwall Dampf & Dusche Deluxe	4,5 kW - 400V / 2 x 230V
8100 80 20	Backwall Dampf & Dusche Deluxe	6,0 kW - 400V / 2 x 230V
8100 80 30	Backwall Dampf & Dusche Deluxe	7,5 kW - 400V
8100 80 40	Backwall Dampf & Dusche Deluxe	9,0 kW - 400V
8100 80 50	Backwall Dampf & Dusche Deluxe Plus	3,0 kW - 230V
8100 80 60	Backwall Dampf & Dusche Deluxe Plus	4,5 kW - 400V / 2 x 230 V
8100 80 70	Backwall Dampf & Dusche Deluxe Plus	6,0 kW - 400V / 2 x 230 V
8100 80 80	Backwall Dampf & Dusche Deluxe Plus	7,5 kW - 400V



Farbige Glasplatte und Dampfeinlass (separat bestellen):

- | | |
|------------|---|
| 8100 40 60 | Abdeckplatte und Dampfeinlass Farbe weiß |
| 8100 40 70 | Abdeckplatte und Dampfeinlass Farbe anthrazit |
| 8100 40 80 | Abdeckplatte und Dampfeinlass Farbe grau |

OPTIONAL

Artikel Nummer	Version		ein/aus	Intensität
		Dampf	<input checked="" type="checkbox"/>	<input checked="" type="checkbox"/>
		Weißlicht-LED-Spots*	<input checked="" type="checkbox"/>	<input checked="" type="checkbox"/>
		Farblicht-LED-Spots*	<input checked="" type="checkbox"/>	<input checked="" type="checkbox"/>
		Farblicht-LED *	<input checked="" type="checkbox"/>	<input checked="" type="checkbox"/>
		Duftstoffdosierung*	<input checked="" type="checkbox"/>	<input checked="" type="checkbox"/>
		Ultrasteam*	<input checked="" type="checkbox"/>	<input checked="" type="checkbox"/>
		Multi-Duft (3 Düfte)*	<input checked="" type="checkbox"/>	<input checked="" type="checkbox"/>
		Bluetooth- Musik*	<input checked="" type="checkbox"/>	<input checked="" type="checkbox"/>

** externe Platzierung; passt nicht hinter den Rückwandrahmen

* fakultativ

BACKWALL DAMPF SPEZIAL

BESCHREIBUNG

Es muss nicht unbedingt ein Raum geschaffen werden, in dem der Dampf- oder Wellness-Generator untergebracht wird: Es ist auch möglich, den Generator innerhalb der Kabine zu platzieren. Entdecken Sie die Cleopatra Backwall Special: Im Gegensatz zur Backwall befindet sich der Dampfeinlass nicht unter der Glasplatte. Wie bei der Außendampftechnik können Sie den Dampfeinlass dort belassen dorthin, wo Sie sie haben wollen. Die Serviceluke mit Glasplatte kann somit auch über einer Sitzbank angebracht werden.

- Erhältlich in 5 verschiedenen Kapazitäten.
- Vollständig vormontiert auf Aluminiumrahmen.
- Version mit One, Smart oder Deluxe.
- Glasabdeckung in weiß, grau oder schwarz.
- Inklusive separatem Dampfeinlass in weiß, grau oder schwarz.

Artikel Nummer	Ausführung	
8100 62 00	Backwall Dampf ONE Spezial	3,0 kW - 230V
8100 62 10	Backwall Dampf ONE Spezial	4,5 kW - 400V / 2 x 230V
8100 62 20	Backwall Dampf ONE Spezial	6,0 kW - 400V / 2 x 230V
8100 62 30	Backwall Dampf ONE Spezial	7,5 kW - 400V
8100 62 40	Backwall Dampf ONE Spezial	9,0 kW - 400V

Artikel Nummer	Ausführung	
8100 62 50	Backwall Dampf Smart Spezial	3,0 kW - 230V
8100 62 60	Backwall Dampf Smart Spezial	4,5 kW - 400V / 2 x 230V
8100 62 70	Backwall Dampf Smart Spezial	6,0 kW - 400V / 2 x 230V
8100 62 80	Backwall Dampf Smart Spezial	7,5 kW - 400V
8100 62 90	Backwall Dampf Smart Spezial	9,0 kW - 400V



Artikel Nummer	Ausführung
8100 63 00	Backwall Dampf Deluxe Spezial
8100 63 10	Backwall Dampf Deluxe Spezial
8100 63 20	Backwall Dampf Deluxe Spezial
8100 63 30	Backwall Dampf Deluxe Spezial
8100 63 40	Backwall Dampf Deluxe Spezial

Farbige Glasplatte und Dampfeinlass (separat bestellen):

8100 40 60	Abdeckplatte und Dampfeinlass Farbe weiß
8100 40 70	Abdeckplatte und Dampfeinlass Farbe anthrazit
8100 40 80	Abdeckplatte und Dampfeinlass Farbe grau

Standard

Einbaurahmen	✓
Generator	✓
Duftstoffdosierung	✓
Bauplatte	✓

Erforderliche kW = Kabinenhöhe x Breite x Länge x 1,25 (Maße in Metern).

ÜBERSICHTSKONTROLLEN

STEAM ONE

	ein/aus
Dampf	
Weißlicht LED-Spots*	
Farblicht LED-Spots*	
Farblicht LED-Streifen RGB*	
Duftdosierung*	

* fakultativ

STEAM SMART

	ein/aus	Intensität
Dampf		
Weißlicht-LED Spots*		
Farblicht-LED Spots*		
Farblicht-LED Streifen RGB*		
Duftstoffdosierung*		
Ultrasteam*		

* fakultativ



115 x 45 x 7 (T) mm



166 x 61 x 7 (T) mm

STEAM DELUXE

	ein/aus	Intensität
Dampf	✓	✓
Weißlicht-LED-Spots*	✓	✓
Farblicht-LED-Spots*	✓	✓
Farblicht-LED-Streifen RGB*	✓	✓
Duftdosierung*	✓	✓
Ultrasteam*	✓	✓
Multi-Duft (3 Düfte)*	✓	✓
Halosteam*	✓	✓
Bluetooth-Soundmodul*	✓	✓
Steam Sensation*	✓	✓

* fakultativ



102 x 87 x 4 (T) mm

OPTIONEN



Weißlicht-LED-Strahler

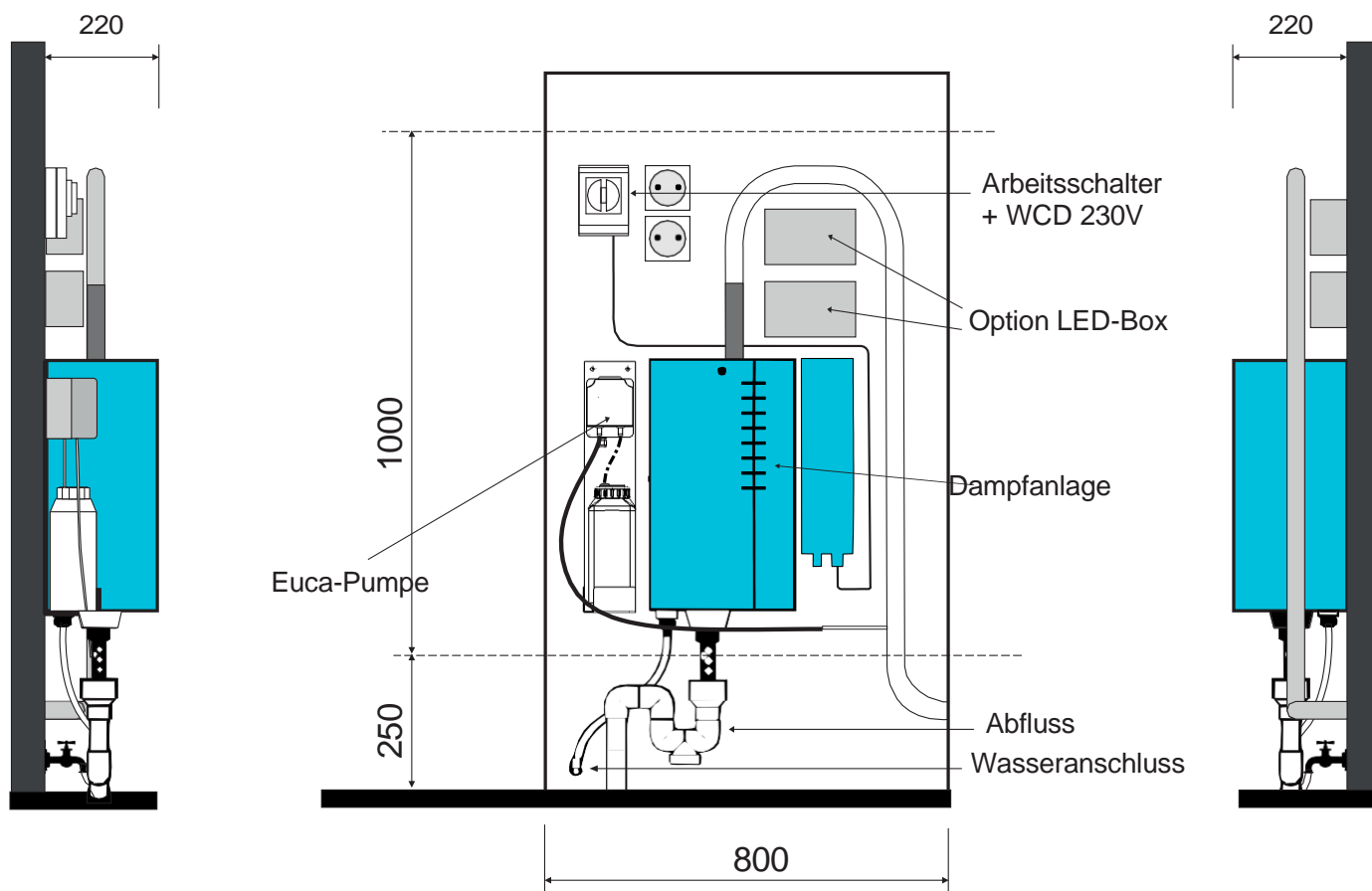


Farblicht LED-Strahler RGB



Farbiges LED-Lichtband RGB

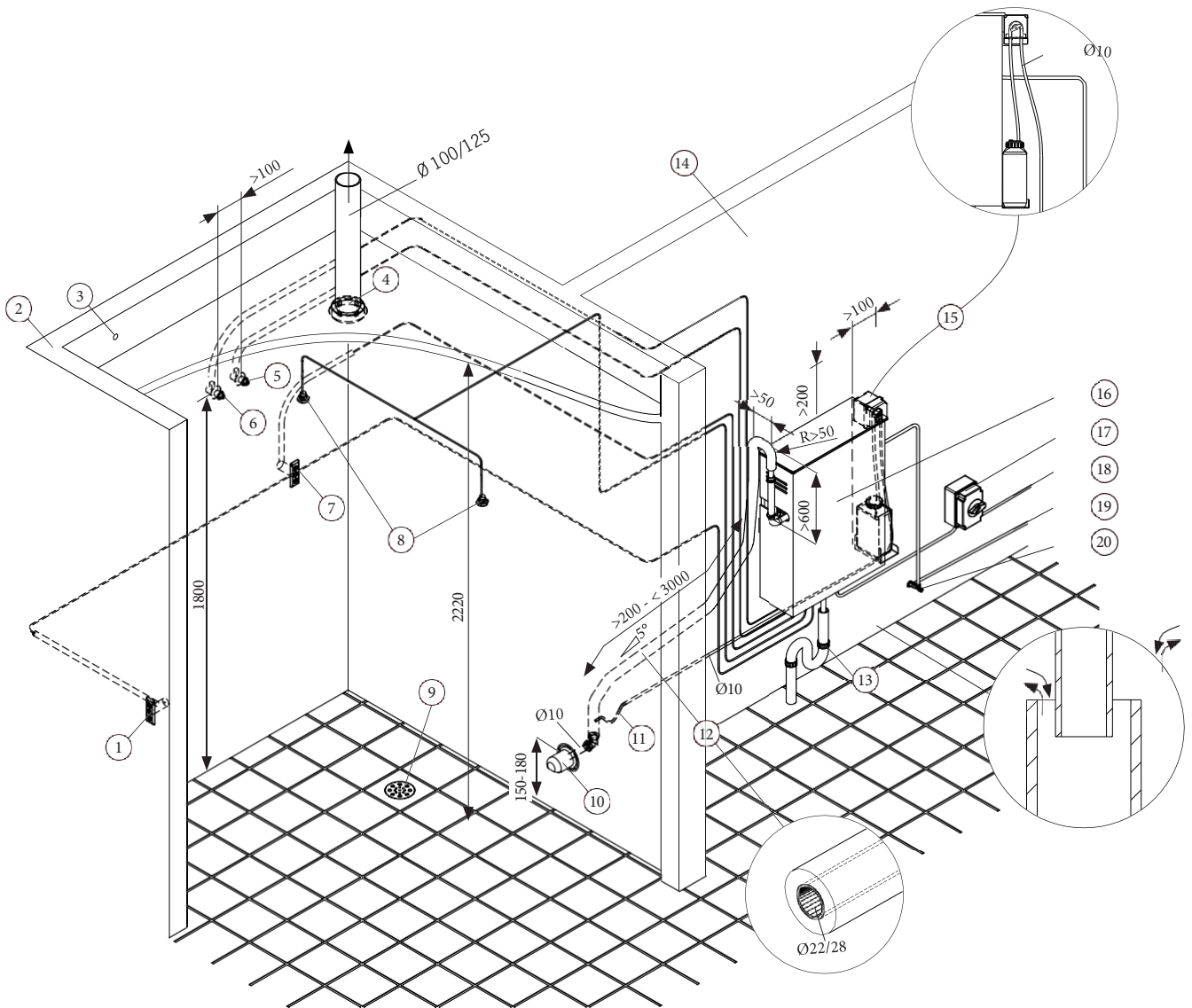
INSTALLATION DAMPFTECHNIK



DAMPFTECHNIK

Achten Sie darauf, dass die Dampftechnik jederzeit zugänglich bleibt; die obige Anordnung zeigt mögliche Einbaumaße. Je nach den gewählten Optionen sind möglicherweise weitere Vorkehrungen erforderlich.

Vergewissern Sie sich vor dem Einbau des Dampfgenerators, dass alle Einbauteile ordnungsgemäß eingebaut wurden. Lesen Sie dazu das entsprechende Handbuch. Die Handbücher können online heruntergeladen werden.



Die Abmessungen sind in Millimetern angegeben.

- 1 Bedienfeld (außerhalb der Kabine).
- 2 Isolierte Wände, 20 mm dicke Bauplatte oder Dämmstoff.
- 3 Dach-/Deckenanschluss für Dachdusche.
- 4 Belüftung (natürlich oder mechanisch), nicht über dem Dampfeinlass anbringen.
- 5 Temperaturfühler (nicht über dem Dampfeinlass anbringen).
- 6 Sicherheitssensor (nicht über dem Dampfeinlass anbringen).
- 7 Bedienfeld (in der Kabine - nicht über dem Dampfeinlass).
- 8 LED-Scheinwerfer.
- 9 Bodenablauf Kabine.
- 10 Dampfeinlass.
- 11 Eucastuk (tbv-Duftstoffdosierung - muss zugänglich bleiben).
- 12 Hartes Kupferdampfrohr isoliert Ø28 mm.
- 13 Hitzebeständiger Siphon.
- 14 Technikraum (belüftet).
- 15 Duftstoffpumpe und Reservoir.
- 16 Dampferzeuger.
- 17 Arbeitsschalter für den Anschluss des Kraftdampfgenerators.
- 18 Stromversorgung 230V oder 400V (je nach Strombedarf).
- 19 Wasserversorgung.
- 20 Eckabsperrhahn 1/2".

CHECKLISTE FÜR INSTALLATION

RAUM ÜBER DER KABINE

Für den Anschluss von Lüftung und Beleuchtung sind mindestens 150 mm zum Nett Höh enmaß hinzuzurechnen.

BODEN & ENTWÄSSERUNG

Unter der Tür des Dampfbads befindet sich eine kleine Aussparung, durch die Luft angesaugt werden kann. Vergewissern Sie sich, dass der Boden ausreichend abfließt, um das Duschwasser abzuleiten. Empfehlung: Unter der Glastür eine niedrige, leicht nach innen verlaufende Schwelle anbringen, damit das Kondenswasser von der Tür zurück in die Kabine läuft. Um die Fliesen zu schützen, sollte die Ablaufrinne vorzugsweise unterhalb des Dampfeinlasses angebracht werden.

NATÜRLICHE BELÜFTUNG

Sorgen Sie für eine Belüftung im Dach oder hoch in der Kabinenwand. Oder natürliche oder mechanische Belüftung in niedriger Position. Bringen Sie die Entlüftung nicht über dem Dampfeinlass an.

STROM UND WASSER

Berechnung der Leistung des Dampfgenerators: Kabinenlänge x Breite x Höhe (max. 220 cm) x 1,25 bis zu einem Kabinenvolumen von 7,2 m³. Oberhalb dieses Volumens ist es möglich, einen Nebenstromerzeuger (3 oder 6 kW) zu bestellen. Achten Sie bei der Wahl der Leistung darauf, nicht abzurunden, wenn eine Glasfront vorhanden ist.

Bei einem 3 kW-Dampferzeuger genügt ein 230 V-Anschluss, ab 4,5 kW sind 400 V oder 2x 230 V erforderlich. Je nach gewähltem Generator und Beleuchtung muss festgelegt werden, ob die Beleuchtung über den Generator gesteuert wird oder ob eine zweite Stromversorgung für die Beleuchtung erforderlich ist. Wir beraten Sie dazu gerne. Die Abmessungen der Generatoren gelten für alle Leistungen; Dampfleitung und Einbauteile sind 28 mm.

Am Standort des Generators werden benötigt: Wasser, hitzebeständiger Siphon, funktionierender Schalter und Stromanschluss. Der Wasserdruck sollte normal sein. Bei hartem Wasser empfiehlt es sich, einen Wasserenthärter vor dem Dampfgenerator zu installieren.

LEITUNG VOM GENERATOR

Wenn ein externer Dampfgenerator verwendet wird, sollte die Dampfleitung vom Generator zum Dampfeinlass maximal 3,5 m lang sein. Vom Dampferzeuger aus sollte das Rohr zunächst ansteigen (45 cm) und dann zum Dampfeinlass hin abfallen. Das Dampfrohr sollte isoliert sein, gebogen werden - keine Knicke verwenden und weite Bögen machen.

VERBINDUNGSSTÜCK DUFT

Wenn die Duftstoffdosierung gewählt wurde: Der Anschlussstutzen sollte zugänglich bleiben und in dem Teil der Dampfleitung montiert werden, der mit Gefälle verläuft. Dadurch wird sichergestellt, dass der Duft niemals in den Dampfgenerator gelangen kann.

GARANTIE

Alle Cleopatra-Generatoren werden standardmäßig mit einer 2-jährigen Herstellergarantie geliefert.

ABMESSUNGEN

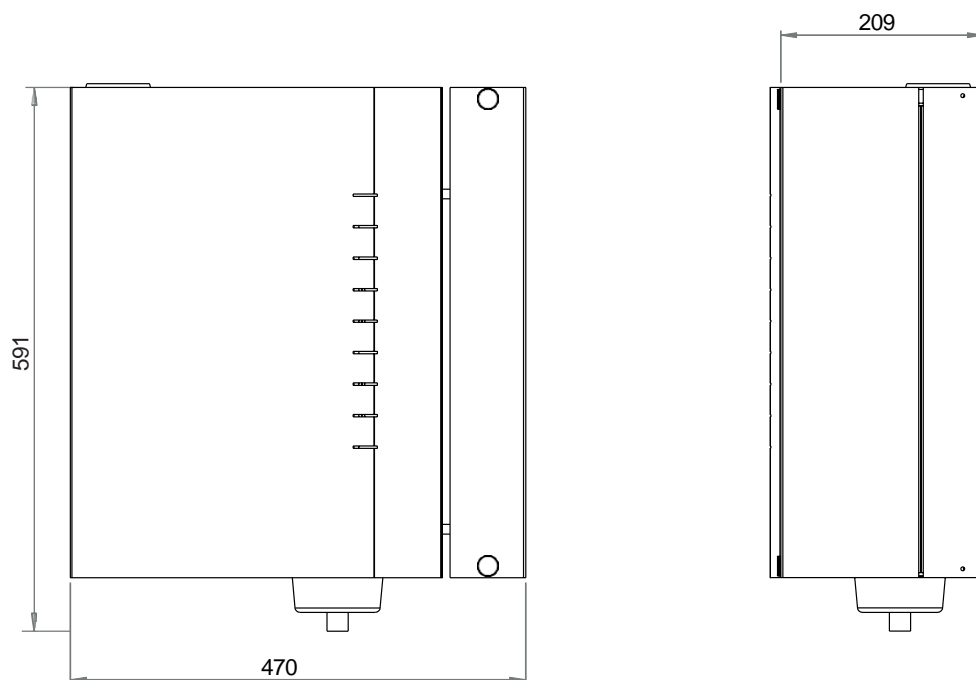
RICHTLINIEN ZUR WASSERQUALITÄT

Die Wasserqualität ist ein wichtiger Parameter für die Lebensdauer des Dampferzeugers. Neben diesem Parameter wirken sich auch andere Faktoren wie Sauerstoff, die Kombination verschiedener Metalle, Säuren oder Basen und die verwendeten Materialien direkt auf den Generator aus.

Leitlinien für die Wasserqualität:

- PH: 7,5 - 9,5
- Chlorid: max. 50 mg/L
- Leitfähigkeit: 150 - 350 uS/cm
- Hydrogenkarbonat: 80 - 100 mg/L (HCO₃)
- Härte: 2 - 4 dH° C

NETZGRÖSSEN DAMPFTECHNIK ONE, SMART & DELUXE



(Abmessungen in mm) Vorderansicht

Seitenansicht

ARBEITSRAUM AUSSENDAMPFTECHNIK

Als Arbeitsfläche werden mindestens 15 cm um den Generator herum (B x H x T) angesetzt. Der Dampfgenerator sollte von vorne zugänglich sein.

EINBAU BACKWALL

PLATZIERUNG DES RÜCKWANDRAHMENS

Stellen Sie sicher, dass die Dampftechnik über die Abdeckplatte jederzeit für Wartung und/oder Service zugänglich ist. Beachten Sie, dass der Wasserenthärter und das Multispülgewebe außen angebracht werden müssen; sie passen nicht hinter den Rückwandrahmen.

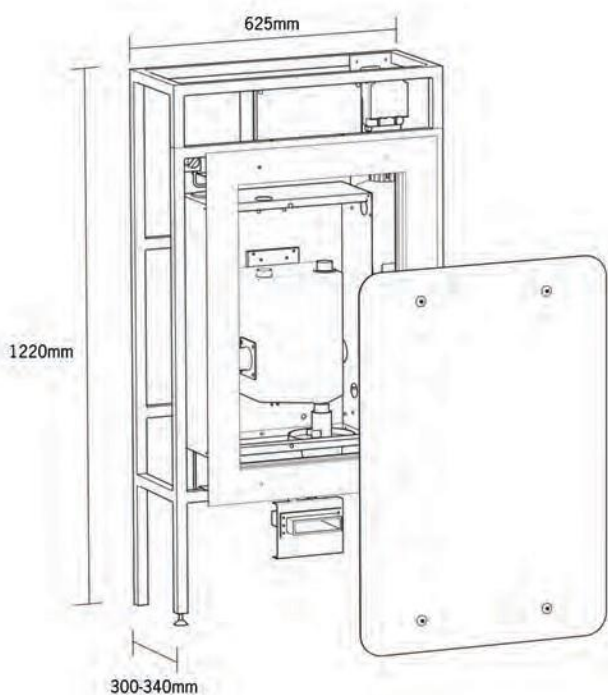
STROM UND WASSER

Berechnung der Leistung des Dampfgenerators: Kabinenlänge x Breite x Höhe (max. 220 cm) x 1,25 bis zu einem Kabinenvolumen von 7,2 m³. Oberhalb dieses Volumens ist es möglich, einen Nebenstromerzeuger (3 oder 6 kW) zu bestellen. Achten Sie bei der Wahl der Leistung darauf, dass Sie nicht abrunden, wenn eine Glasfront vorhanden ist.

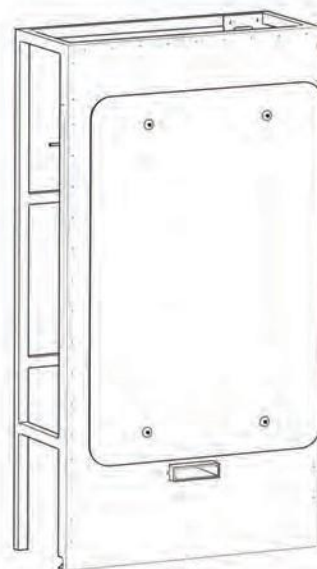
Für einen 3-kW-Dampferzeuger ist ein 230-V-Anschluss ausreichend, ab 4,5 kW sind 400 V oder 2x 230 V erforderlich. Je nach gewähltem Generator und Beleuchtung muss festgelegt werden, ob das Licht über den Generator gesteuert wird oder ob eine zweite Stromversorgung für die Beleuchtung erforderlich ist.

Am Standort des Gestells werden Wasser, Trennschalter und Stromanschluss benötigt. Der Wasserdruck sollte normal sein. Bei hartem Wasser empfiehlt es sich, einen Wasserenthärter vor dem Dampfgenerator zu installieren.

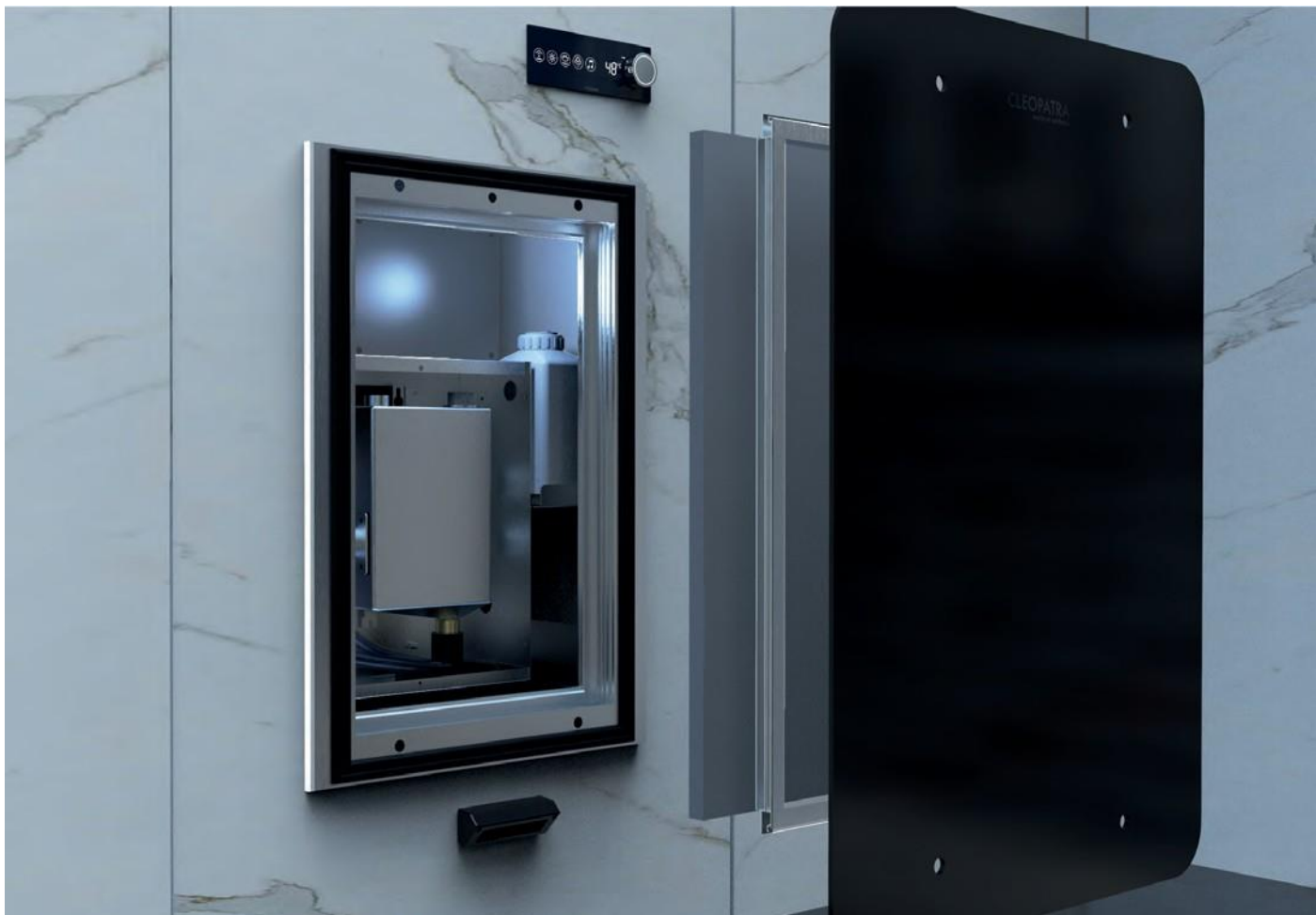
RÜCKWANDDAMPF & DAMPF SPEZIAL



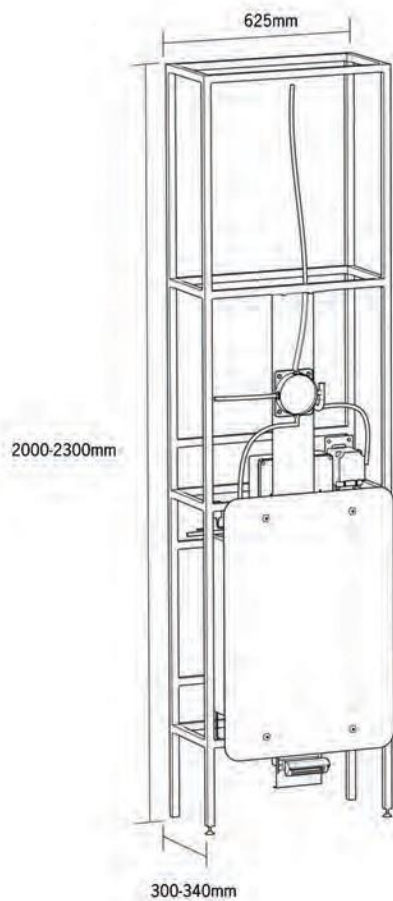
BackWall ohne Bauplatte. Die maximale Dicke der Oberfläche einschließlich der Fliesen beträgt 30 mm.



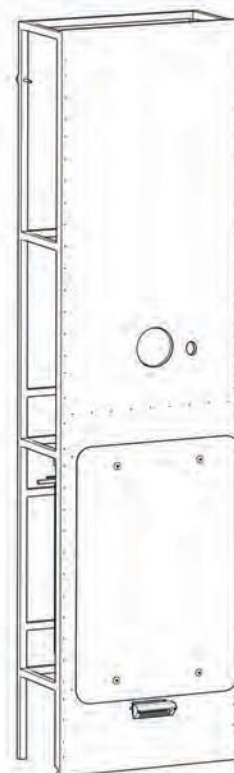
BackWall mit Bauplatte. Maximum Die Dicke der Oberfläche einschließlich der Fliese beträgt 10 mm.



RÜCKWAND DAMPF & DUSCHE



BackWall ohne Bauplatte. Die maximale Dicke der Oberfläche einschließlich der Fliesen beträgt 30 mm.



BackWall mit Bauplatte. Die maximale Dicke der Oberfläche einschließlich der Fliesen beträgt 10 mm.



MODULARER DAMPF

Die ultimative Entspannung wird durch die Stimulierung all Ihrer Sinne erreicht. In einer Cleopatra-Dampfdusche vereinen sich Aromatherapie, Farbtherapie, Massage, Musik und Dampf und Sie erleben einen Moment der "ultimativen Entspannung". Danach fühlen Sie sich energiegeladener und vital. Eine Dampfsitzung belebt Es stärkt nämlich das Immunsystem, wirkt sich positiv auf die Härte und die Blutgefäße aus und stellt den natürlichen Feuchtigkeitshaushalt der Haut wieder her.

Da eine Dampfdusche ein geschlossener Raum ist, bleibt Ihr Badezimmer außerdem trocken. Ideal, wenn Sie den Spiegel nach dem Dampfen oder Duschen benutzen möchten.

Außerdem bleibt das Bad trocken, was die Lebensdauer Ihres Badezimmers verlängert. Die Dampfdusche ist auch ideal, wenn Sie Ihr Bad und Ihr Schlafzimmer zu einer Einheit machen wollen.

Mit den modularen Dampfprodukten stellen Sie Ihr eigenes architektonisches Dampfbad zusammen.

- Geflieste Dampfbadbänke.
- Dach des Dampfbads.
- Dampfbäder mit Glasdusche.
- Die Türen.
- Fenster.
- Sitzelemente aus Acryl.
- Maßgeschneidertes Glas.

Bevor Sie ein architektonisches Dampfbad realisieren, sollten Sie sich immer beraten lassen. Schicken Sie uns eine Zeichnung und vereinbaren Sie einen Termin in Cleopatras Ausstellungsraum.

I-SHAPE DAMPFDUSCHKABINEN

MERKMALE

- Nischenvariante (I-förmig).
- Glasscheiben mit schmalen Wandprofilen, standardmäßig verchromt.
- Luxusgriff, Scharniere und Bodenclips serienmäßig verchromt.
- Farbige Teile sind gegen Aufpreis in Edelstahloptik oder mattschwarz erhältlich.
- Kabinendesign: Dach und Glas gekoppelt.
- Glasfarben nach Wahl: klar, bronze oder grau.
- Flaches Dampfbaddach aus Isoliermaterial. Standardweiß (RAL 9016) - Andere RAL-Farben möglich.

CABINE I-SHAPE

Bis zu 1000 x 1000 mm
 Bis zu 1200 x 1000 mm
 Bis zu 1400 x 1000 mm
 Bis zu 1600 x 1000 mm
 Bis zu 1800 x 1000 mm
 Bis zu 1000 x 1200 mm
 Bis zu 1200 x 1200 mm
 Bis zu 1400 x 1200 mm
 Bis zu 1600 x 1200 mm
 Bis zu 1800 x 1200 mm

VERBUNDEN

2109 80 00
 2109 80 01
 2109 80 02
 2109 80 03
 2109 80 04
 2109 80 05
 2109 80 06
 2109 80 07
 2109 80 08
 2109 80 09



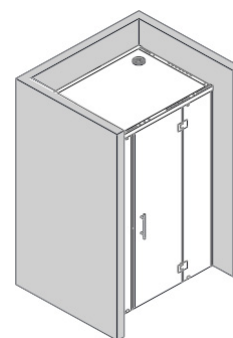
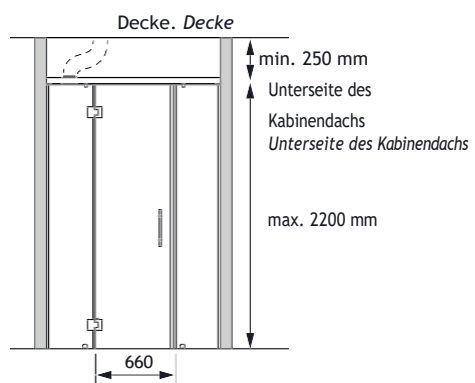
Andere Abmessungen auf
Anfrage

OPTIONEN

Aufpreis für Dach in RAL-Farbe - anders als RAL 9016	2109 50 05
Aufpreis für Farbteile in Edelstahloptik	2109 50 10
Gemeinsame Farbteile in Mattschwarz	2109 50 15



EINBAUBEISPIEL: KABINENDACH VERBUNDEN MIT GLASFRONT.



Andere Abmessungen auf Anfrage

I-SHAPE

DAMPFDUSCHKABINEN TRAVERSE

FEATURES

- Nischenvariante (I-förmig).
- Glasscheiben mit schmalen Wandprofilen, standardmäßig verchromt.
- Luxusgriff, Scharniere und Bodenclips serienmäßig verchromt.
- Farbige Teile sind gegen Aufpreis in Edelstahloptik oder mattschwarz erhältlich.
- Kabinenkonstruktion: zwischen den Wänden eingebautes Dach; Glas unter einer Traverse.
- Glasfarben nach Wahl: klar, bronze oder grau.
- Flaches Dampfbaddach aus Isoliermaterial. Standardweiß (RAL 9016) - Andere RAL-Farben möglich.

CABINE I-SHAPE

Bis zu 1000 x 1000 mm
 Bis zu 1200 x 1000 mm
 Bis zu 1400 x 1000 mm
 Bis zu 1600 x 1000 mm
 Bis zu 1800 x 1000 mm
 Bis zu 1000 x 1200 mm
 Bis zu 1200 x 1200 mm
 Bis zu 1400 x 1200 mm
 Bis zu 1600 x 1200 mm
 Bis zu 1800 x 1200 mm

TRAVERSE

2109 85 00
 2109 85 02
 2109 85 04
 2109 85 06
 2109 85 08
 2109 85 10
 2109 85 12
 2109 85 14
 2109 85 16
 2109 85 18



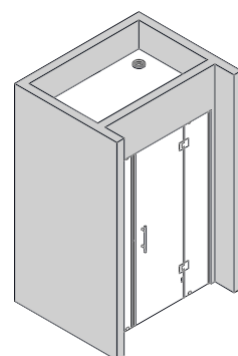
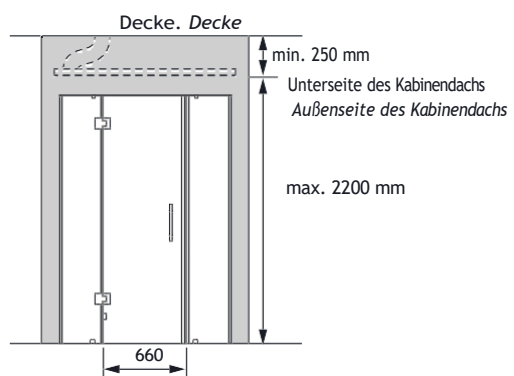
Andere Abmessungen auf
Anfrage

OPTIONEN

Aufpreis für Dach in RAL-Farbe - anders als RAL 9016	2109 50 05
Aufpreis für Farbteile in Edelstahloptik	2109 50 10
Gemeinsame Farbteile in Mattschwarz	2109 50 15



INSTALLATIONSBEISPIEL: EINGEBAUTES KABINENDACH.



Andere Abmessungen auf Anfrage

L-SHAPE DAMPFDUSCHKABINEN

MERKMALE

- Eckvariante (L-förmig).
- Glasscheiben mit schmalen Wandprofilen, standardmäßig verchromt.
- Luxusgriff, Scharniere und Bodenclips serienmäßig verchromt.
- Farbige Teile sind gegen Aufpreis in Edelstahloptik oder mattschwarz erhältlich.
- Kabinendesign: Dach und Glas gekoppelt.
- Glasfarben nach Wahl: klar, bronze oder grau.
- Flaches Dampfbaddach aus Isoliermaterial. Standardweiß (RAL 9016) - Andere RAL-Farben möglich.

ARTIKELINFORMATIONEN

Bis zu 1000 x 1000 mm
 Bis zu 1200 x 1000 mm
 Bis zu 1400 x 1000 mm
 Bis zu 1600 x 1000 mm
 Bis zu 1800 x 1000 mm
 Bis zu 1000 x 1200 mm
 Bis zu 1200 x 1200 mm
 Bis zu 1400 x 1200 mm
 Bis zu 1600 x 1200 mm
 Bis zu 1800 x 1200 mm

VERBUNDEN

2109 80 10
 2109 80 11
 2109 80 12
 2109 80 13
 2109 80 14
 2109 80 15
 2109 80 16
 2109 80 17
 2109 80 18
 2109 80 19



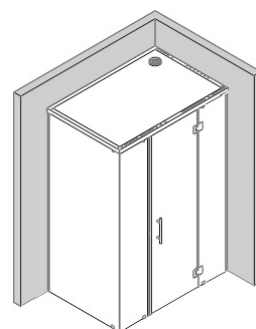
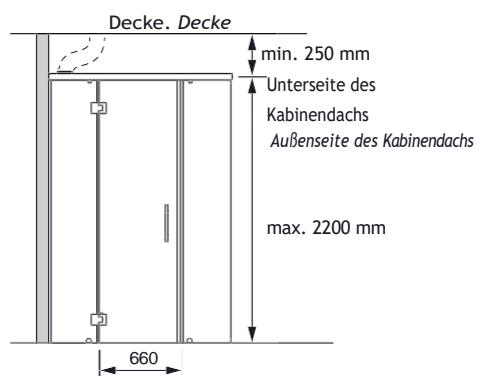
Andere Abmessungen auf
Anfrage

OPTIONEN

Aufpreis für Dach in RAL-Farbe - anders als RAL 9016	2109 50 05
Aufpreis für Farbteile in Edelstahloptik	2109 50 10
Gemeinsame Farbteile in Mattschwarz	2109 50 15



EINBAUBEISPIEL: KABINENDACH VERBUNDEN MIT GLASFRONT.



Andere Abmessungen auf Anfrage

L-SHAPE DAMPFDUSCHKABINEN TRAVERSE

FEATURES

- Eckvariante (L-förmig).
- Glasscheiben mit schmalen Wandprofilen, standardmäßig verchromt.
- Luxusgriff, Scharniere und Bodenclips serienmäßig verchromt.
- Farbige Teile sind gegen Aufpreis in Edelstahloptik oder mattschwarz erhältlich.
- Kabinenkonstruktion: zwischen den Wänden eingebautes Dach; Glas unter einer Traverse.
- Glasfarben nach Wahl: klar, bronze oder grau.
- Flaches Dampfbaddach aus Isoliermaterial. Standardweiß (RAL 9016) - Andere RAL-Farben möglich.

ARTIKELINFORMATIONEN

	TRAVERSE
Bis zu 1000 x 1000 mm	2109 85 20
Bis zu 1200 x 1000 mm	2109 85 22
Bis zu 1400 x 1000 mm	2109 85 24
Bis zu 1600 x 1000 mm	2109 85 26
Bis zu 1800 x 1000 mm	2109 85 28
Bis zu 1000 x 1200 mm	2109 85 30
Bis zu 1200 x 1200 mm	2109 85 32
Bis zu 1400 x 1200 mm	2109 85 34
Bis zu 1600 x 1200 mm	2109 85 36
Bis zu 1800 x 1200 mm	2109 85 38



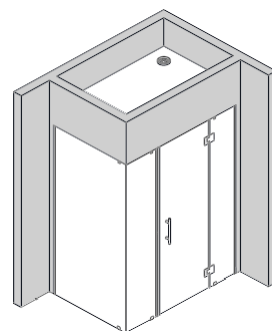
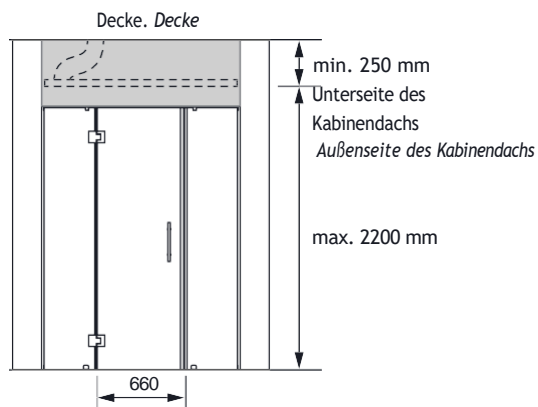
Andere Abmessungen auf
Anfrage

OPTIONEN

Aufpreis für Dach in RAL-Farbe - anders als RAL 9016	2109 50 05
Aufpreis für Farbteile in Edelstahloptik	2109 50 10
Gemeinsame Farbteile in Mattschwarz	2109 50 15



INSTALLATIONSBEISPIEL: EINGEBAUTES KABINENDACH.



Andere Abmessungen auf Anfrage

U-SHAPE DAMPFDUSCHKABINEN

MERKMALE

- Variante Wand (U-Form).
- Glasscheiben mit schmalen Wandprofilen, standardmäßig verchromt.
- Luxusgriff, Scharniere und Bodenclips serienmäßig verchromt.
- Farbige Teile sind gegen Aufpreis in Edelstahloptik oder mattschwarz erhältlich.
- Kabinendesign: Dach und Glas gekoppelt.
- Glasfarben nach Wahl: klar, bronze oder grau.
- Flaches Dampfbaddach aus Isoliermaterial. Standardweiß (RAL 9016) - Andere RAL-Farben möglich.

ARTIKELINFORMATIONEN

Bis zu 1000 x 1000 mm
 Bis zu 1200 x 1000 mm
 Bis zu 1400 x 1000 mm
 Bis zu 1600 x 1000 mm
 Bis zu 1800 x 1000 mm
 Bis zu 1000 x 1200 mm
 Bis zu 1200 x 1200 mm
 Bis zu 1400 x 1200 mm
 Bis zu 1600 x 1200 mm
 Bis zu 1800 x 1200 mm

VERBUNDEN

2109 80 20
 2109 80 21
 2109 80 22
 2109 80 23
 2109 80 24
 2109 80 25
 2109 80 26
 2109 80 27
 2109 80 28
 2109 80 29



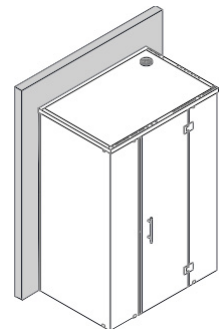
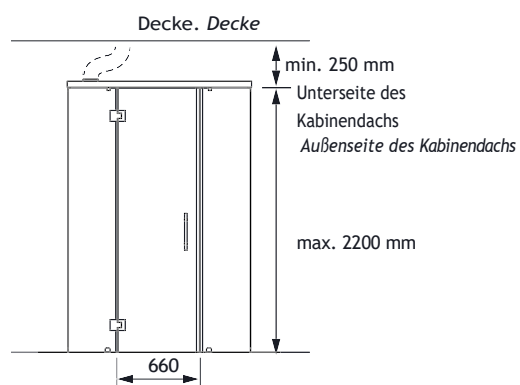
Andere Abmessungen auf
Anfrage

OPTIONEN

Aufpreis für Dach in RAL-Farbe - anders als RAL 9016	2109 50 05
Aufpreis für Farbteile in Edelstahloptik	2109 50 10
Gemeinsame Farbteile in Mattschwarz	2109 50 15



EINBAUBEISPIEL: KABINENDACH VERBUNDEN MIT GLASFRONT.



Andere Abmessungen auf Anfrage

U-SHAPE DAMPFDUSCHKABINEN TRAVERSE

MERKMALE

- Variante Wand (U-Form).
- Glasscheiben mit schmalen Wandprofilen, standardmäßig verchromt.
- Luxusgriff, Scharniere und Bodenclips serienmäßig verchromt.
- Farbige Teile sind gegen Aufpreis in Edelstahloptik oder mattschwarz erhältlich.
- Kabinenkonstruktion: zwischen den Wänden eingebautes Dach; Glas unter einer Traverse.
- Glasfarben nach Wahl: klar, bronze oder grau.
- Flaches Dampfbaddach aus Isoliermaterial. Standardweiß (RAL 9016) - Andere RAL-Farben möglich.

ARTIKELINFORMATIONEN

	TRAVERSE
Bis zu 1000 x 1000 mm	2109 85 40
Bis zu 1200 x 1000 mm	2109 85 42
Bis zu 1400 x 1000 mm	2109 85 44
Bis zu 1600 x 1000 mm	2109 85 46
Bis zu 1800 x 1000 mm	2109 85 48
Bis zu 1000 x 1200 mm	2109 85 50
Bis zu 1200 x 1200 mm	2109 85 52
Bis zu 1400 x 1200 mm	2109 85 54
Bis zu 1600 x 1200 mm	2109 85 56
Bis zu 1800 x 1200 mm	2109 85 58



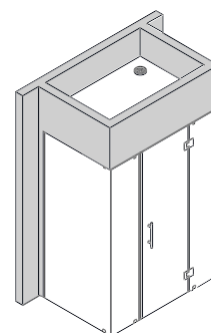
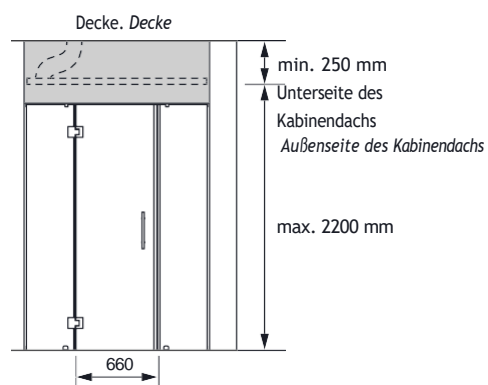
Andere Abmessungen auf
Anfrage

OPTIONEN

Aufpreis für Dach in RAL-Farbe - anders als RAL 9016	2109 50 05
Aufpreis für Farbteile in Edelstahloptik	2109 50 10
Gemeinsame Farbteile in Mattschwarz	2109 50 15



INSTALLATIONSBEISPIEL: EINGEBAUTES KABINENDACH.



Andere Abmessungen auf Anfrage

DAMPFBADTÜR M1

MERKMALE

- Rahmen aus Aluminium.
- 8 mm Sicherheitsglas.
- Glasfarbe klar, bronze oder grau.
- Rahmen und Aufhängebügel standardmäßig weiß (RAL 9003).
- Andere RAL-Farben gegen Aufpreis.
- Mit Rollverschluss und wasserfester Schwelle.
- Linke und rechte Version verfügbar.



Frontscharnierdesign rechts

ARTIKELINFORMATIONEN

1900 x 750 mm
2050 x 750 mm
1900 x 1000 mm
2050 x 1000 mm

Aufpreis für eine andere Farbe als RAL 9003

RECHTS

2105 30 00
2105 30 02
2105 30 04
2105 30 06

2105 33 00

LINKS

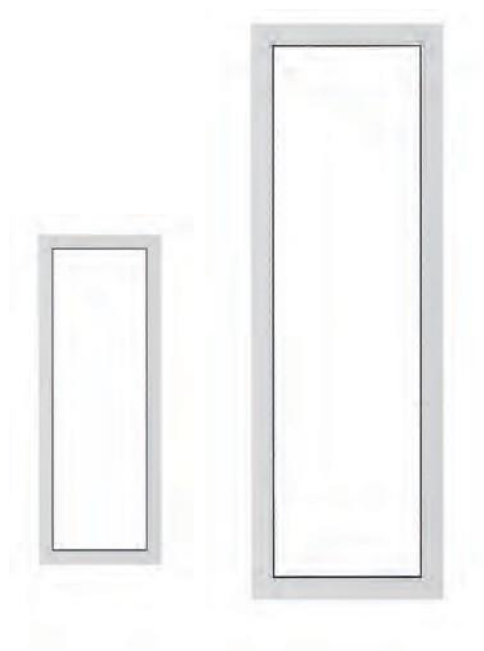
2105 30 01
2105 30 03
2105 30 05
2105 30 07



DAMPFBADFENSTER M1

MERKMALE

- Rahmen aus Aluminium.
- 8 mm Sicherheitsglas.
- Glasfarbe klar, bronze oder grau.
- Rahmen Standard weiß (RAL 9003).
- Andere RAL-Farben gegen Aufpreis.



Andere Abmessungen auf Anfrage

ARTIKELINFORMATIONEN

500 x 1000 mm	2109 40 00
500 x 1350 mm	2109 40 01
500 x 1500 mm	2109 40 02
500 x 2050 mm	2109 40 03
Aufpreis für eine andere Farbe als RAL 9003	2105 33 50



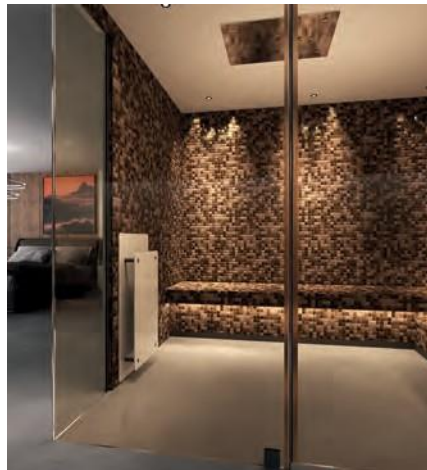
GANZGLASTÜR UND -FENSTER

MERKMALE

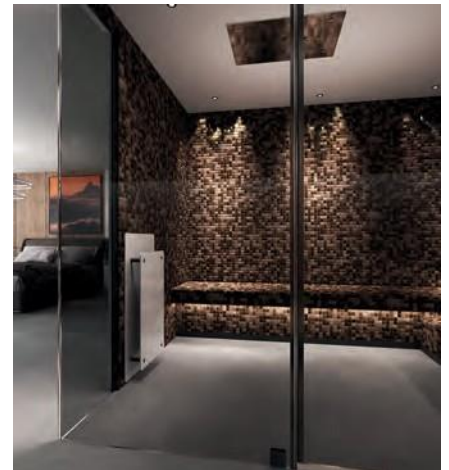
- 8 mm Sicherheitsglas.
- Glasfarbe klar, bronzefarben oder grau geräuchertes Glas.
- Luxuriöser Griff aus Chrom, Edelstahl oder mattschwarz.
- Andere Farben der Scharniere und des Griffs auf Anfrage.
- Ganzglasfenster max. 1400 x 2000 mm.



Glasfarbe transparent



Glasfarbe bronze



Glasfarbe graurauchglas

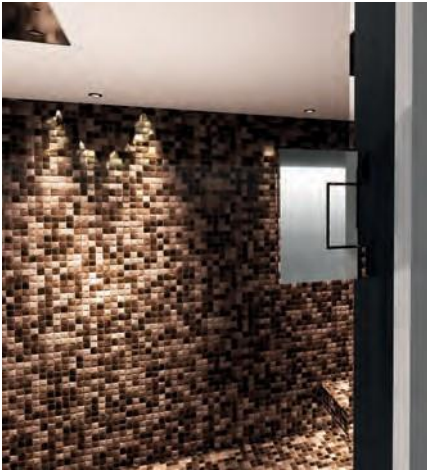


Andere Abmessungen auf
Anfrage

ARTIKELINFORMATIONEN

Vollglastür (Scharniere, Bodenklemme und Griff in Chrom)	2102 31 00
Vollglastür (Scharniere, Bodenklemme und Griff aus Edelstahl)	2102 31 10
Vollglastür (Scharniere, Bodenklemme und Griff in Mattschwarz)	2102 31 25
Ganzglasfenster (pro M2)	2102 31 05
Beratung & Messung	2910 50 00

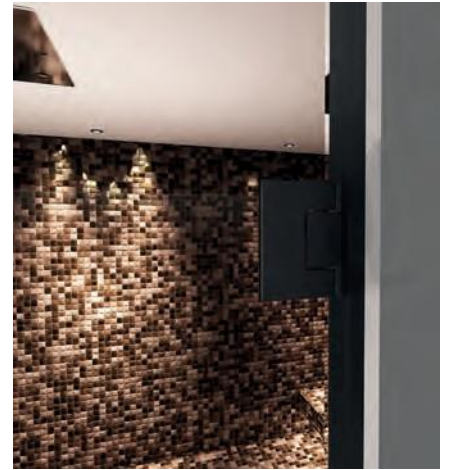
FARBEN



Scharnier Chrome



Scharnier Edelstahl



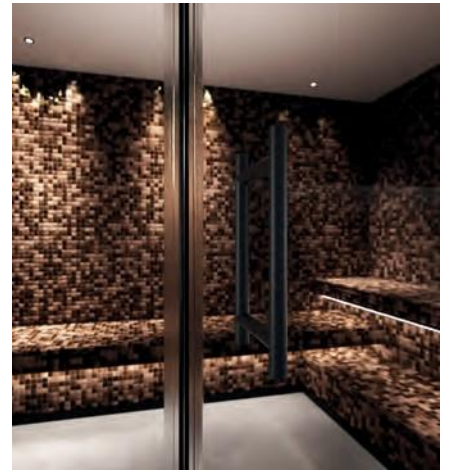
Scharnier Mattschwarz



Griff Chrome



Griff Edelstahl



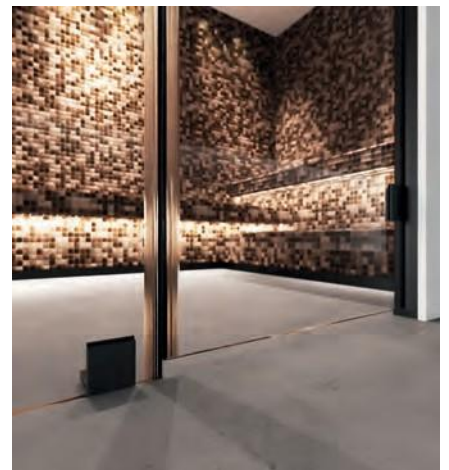
Griff Mattschwarz



Bodenklemme Chrome



Bodenklemme Edelstahl



Bodenklemme Mattschwarz

DAMPFBAD DACH

MERKMALE

- Isoliertes Dampfbaddach aus Kunststoff.
- Inklusive Montageprofile.
- Einschließlich Abschlussstreifen.
- Standardfarbe weiß RAL 9016.
- Andere RAL-Farben gegen Aufpreis.



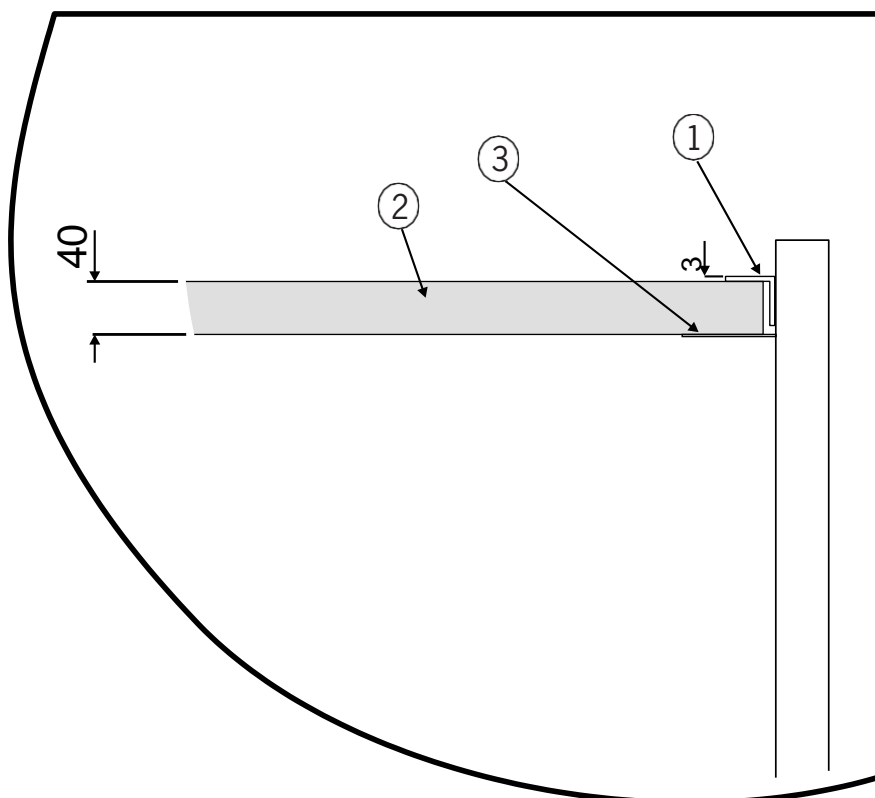
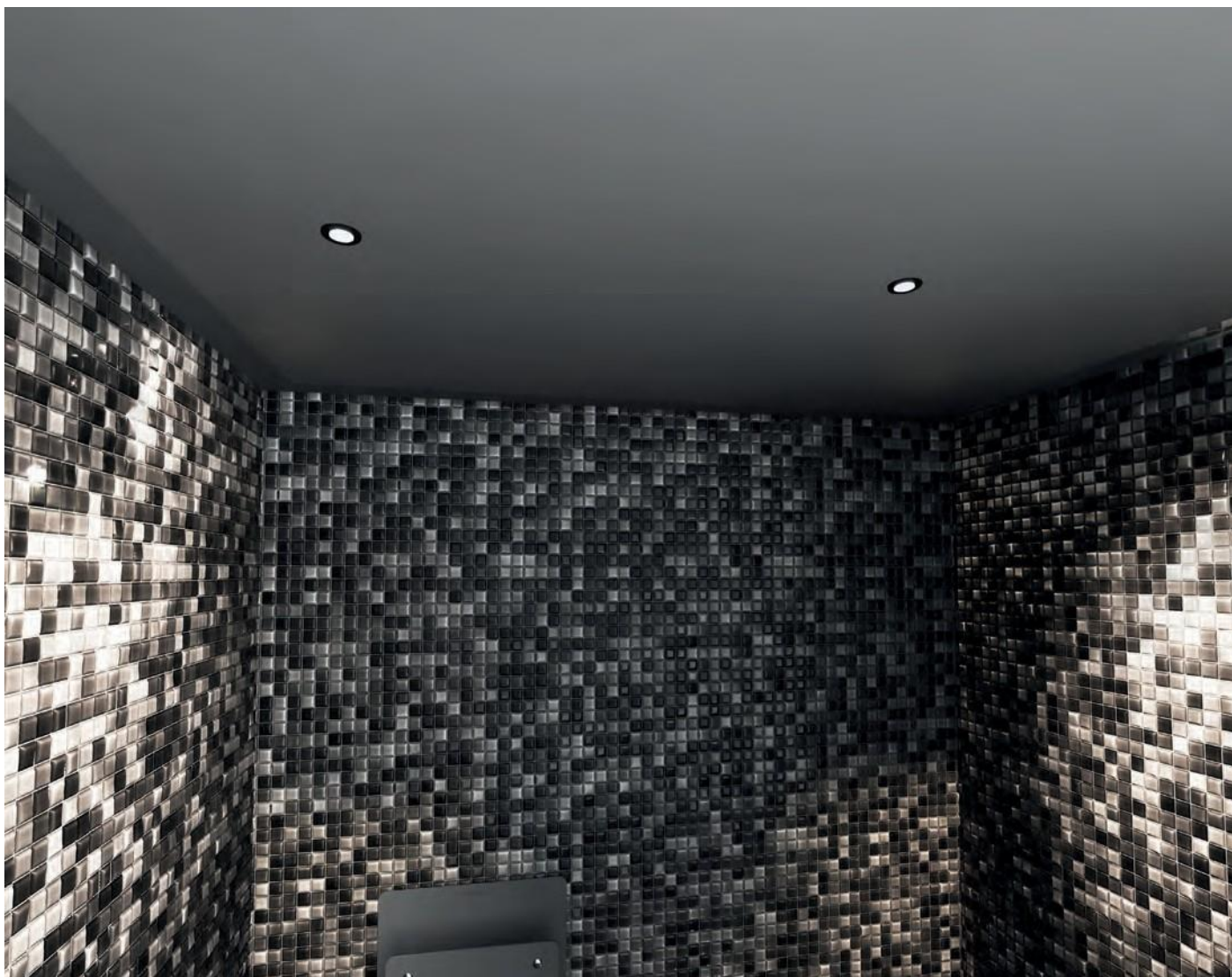
Andere Abmessungen auf
Anfrage

ARTIKELINFORMATIONEN

Flaches Dampfbaddach bis zu 1250 x 1800 mm	2109 50 00
Flaches Dampfbaddach von 1250 x 1800 mm	2109 50 01
Aufpreis für eine andere Farbe als RAL 9016	2109 50 05

OPTIONAL

Optionen und Spezifikationen siehe Seite 60.



1. Eckprofil

2. Dach des Dampfbads

3. Abschlußstreifen

DAMPFBADDACH ABGESENKT

MERKMALE

- Isoliertes Kunststoff-Dampfbaddach abgesenkt.
- Inklusive Montageprofile.
- Einschließlich Abschlussstreifen.
- Standardfarbe weiß RAL 9016.
- Andere RAL-Farben gegen Aufpreis.



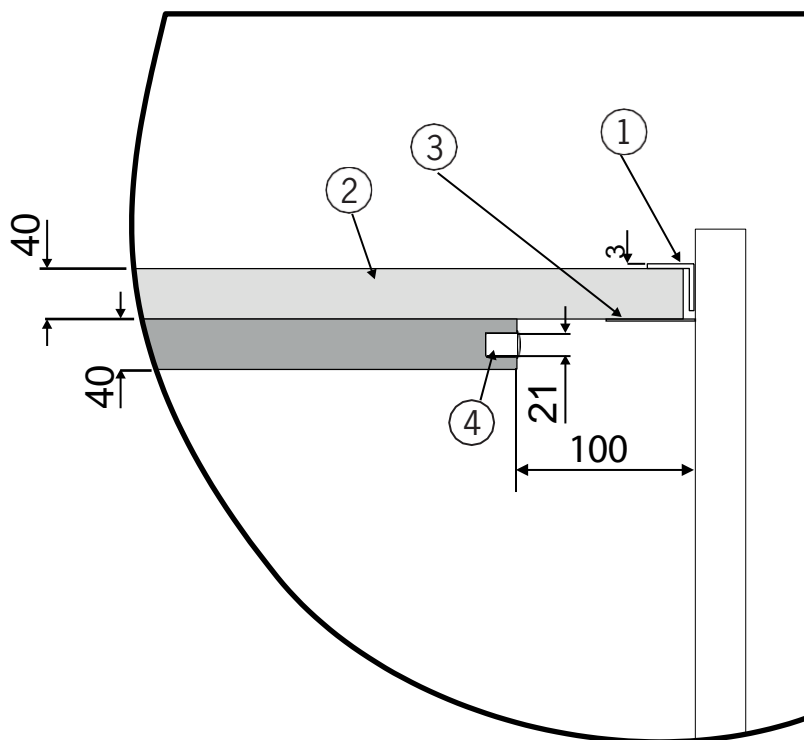
Andere Abmessungen auf
Anfrage

ARTIKELINFORMATIONEN

Kuppel-Dampfbaddach bis zu 2500 x 1250 mm	2812 27 10
Kuppel-Dampfbaddach bis zu 2500 x 1500 mm	2812 27 30
Kuppel-Dampfbaddach bis 2500 x 2000 mm	2812 27 50
Kuppel-Dampfbaddach bis 2500 x 2500 mm	2812 27 70
Aufpreis für eine andere Farbe als RAL 9016	2109 50 05

OPTIONAL

Optionen und Spezifikationen siehe Seite 60.



1. Eckprofil

2. Dach des Dampfbads

3. Abschlußstreifen

4. LED-Schienen

DAMPFBAD DACH KUPPEL

MERKMALE

- Isolierte Kunststoff-Dachkuppel für das Dampfbad.
- Inklusive Montageprofile.
- Einschließlich Abschlussstreifen.
- Standardfarbe weiß RAL 9016.
- Andere RAL-Farben gegen Aufpreis.



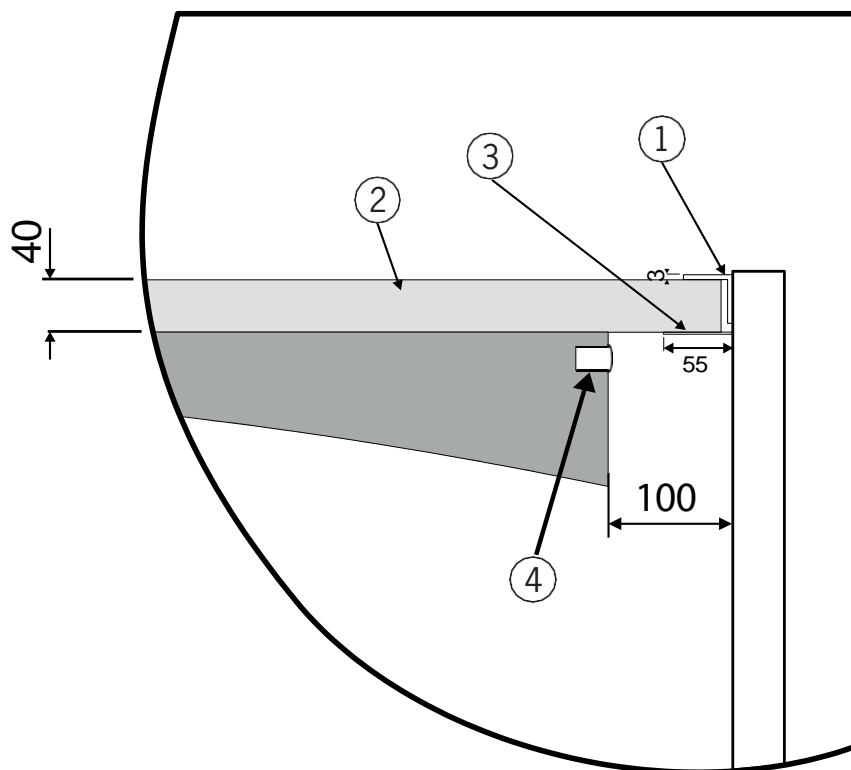
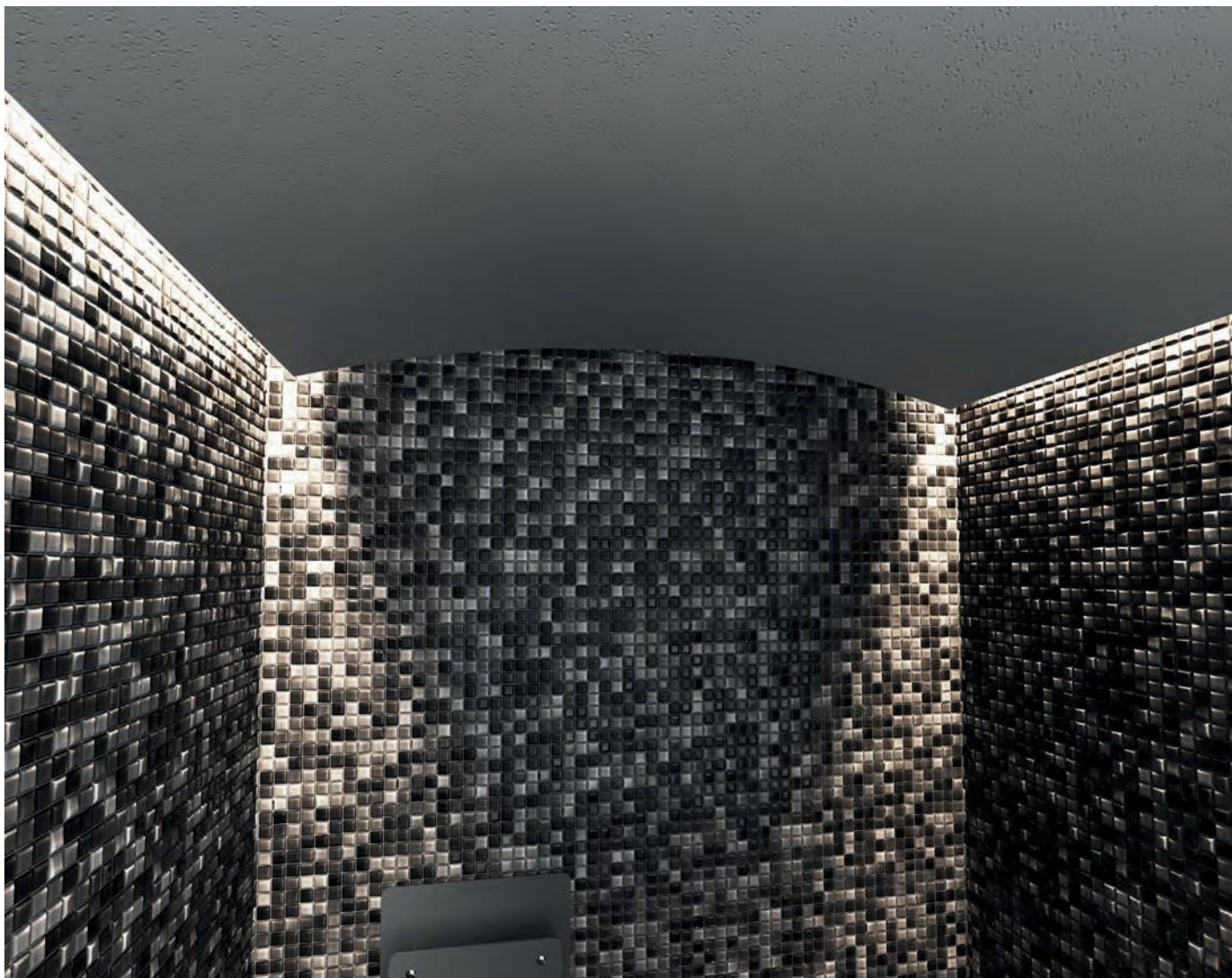
Andere Abmessungen auf
Anfrage

ARTIKELINFORMATIONEN

Kuppel-Dampfbaddach bis zu 2500 x 1250 mm	2812 27 00
Kuppel-Dampfbaddach bis zu 2500 x 1500 mm	2812 27 20
Kuppel-Dampfbaddach bis 2500 x 2000 mm	2812 27 40
Kuppel-Dampfbaddach bis 2500 x 2500 mm	2812 27 60
Aufpreis für eine andere Farbe als RAL 9016	2109 50 05

OPTIONAL

Optionen und Spezifikationen siehe Seite 60.



1. Eckprofil

2. Dach des Dampfbads

3. Abschlußstreifen

4. LED-Schienen

BEFLIESBARE BÄNKE

MERKMALE

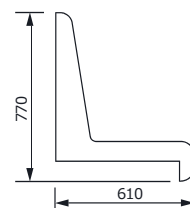
- Hochwertige Isolierung.
- Mit zementartiger Beschichtung.
- Bereit zum sofortigen Verlegen von Fliesen.
- Individuell anpassbar; auch in einem Winkel

ARTIKELINFORMATIONEN

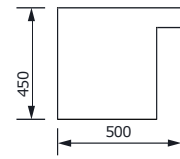
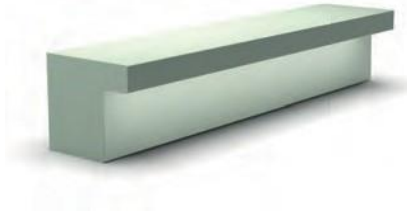
Bank model 1	pro meter	2102 31 15
Bank model 2	pro meter	2102 31 20
Bank model 4	pro meter	2102 31 40
Bank model 5	pro meter	2102 31 50
Bank model 6	pro meter	2102 31 55

Softseat (passend für Modell 1)	RAL 3018	●	2813 00 10
	RAL 4001	●	2813 00 40
	RAL 7021	●	2813 00 20
	RAL 3015	●	2813 00 50
	RAL 7042	●	2813 00 30
	RAL 9016	○	2813 00 60

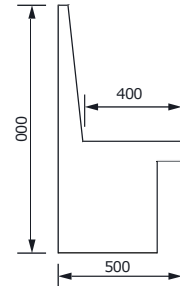
Softseat (für Modell 1 Bank)



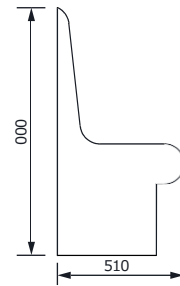
Bank model 1



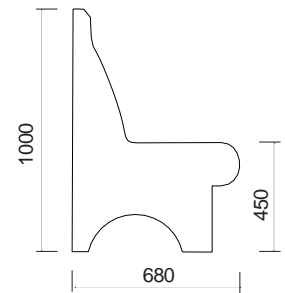
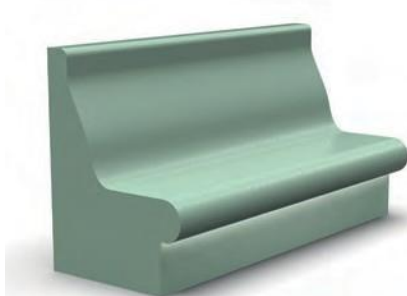
Bank model 2



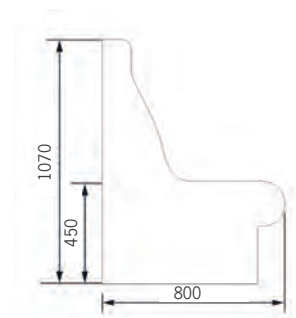
Bank model 4



Bank model 5



Bank model 6



Andere Abmessungen auf Anfrage

ACRYL-BANKEN

MERKMALE

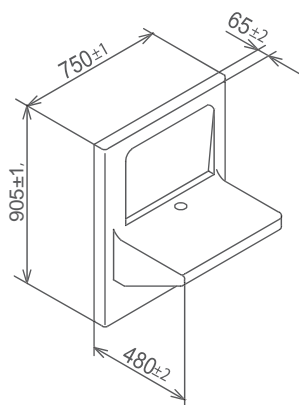
- Bänke aus hochwertigem Sanitäracryl.
- Weiß RAL 9016.
- Ausgestattet mit integriertem Abfluss.
- Inklusive Befestigungsmaterial.

ARTIKELINFORMATIONEN

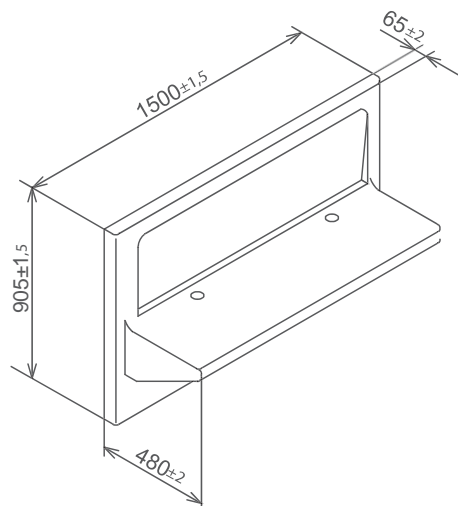
Eckbank aus Acryl 1500 x 1125 mm	2109 30 00
Eckbank aus Acryl 1500 x 1125 mm	2109 30 01
Acryl Bank 750 mm	2109 30 02
Acryl Bank 1500 mm	2109 30 03

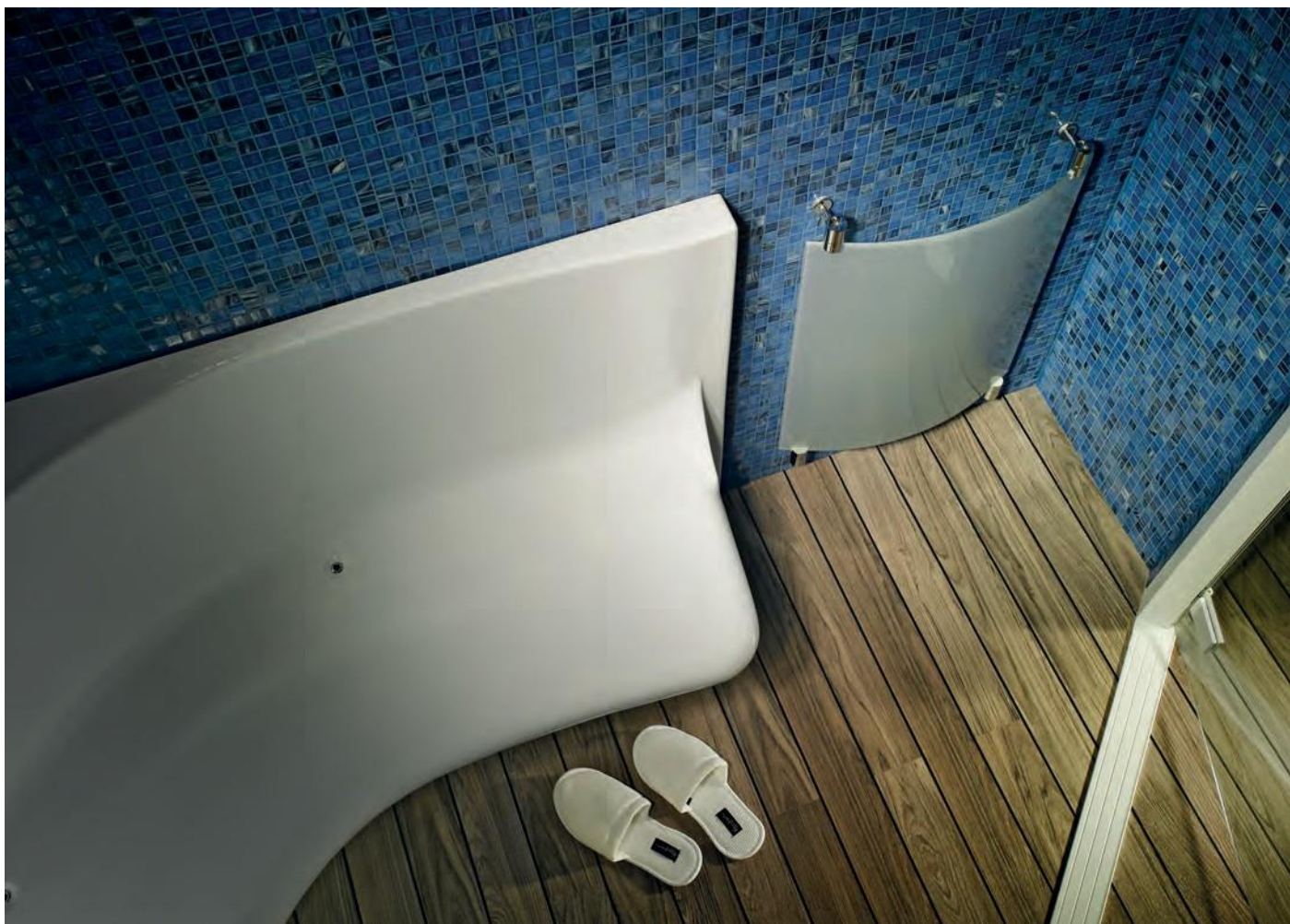


Sitzbank 750 mm

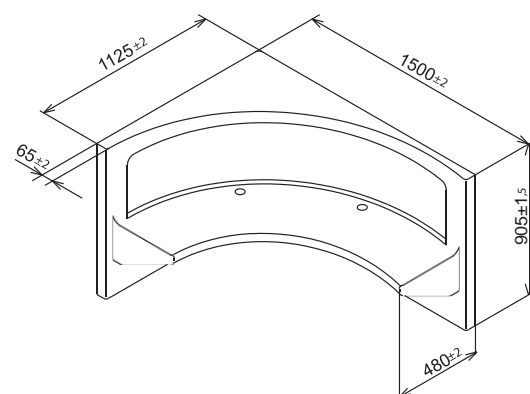
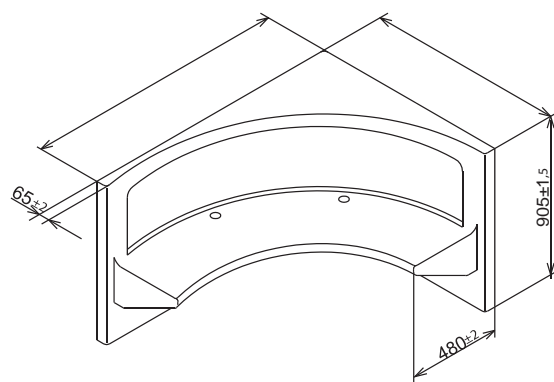


Sitzbank 1500 mm





Eckelement rechts 1500 x 1125 mm



OPTIONEN UND SPEZIFIKATIONEN



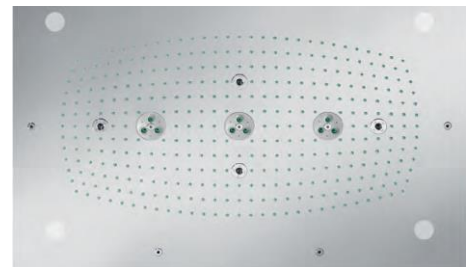
Dampfeingang Kunststoff

- 2500 34 00 Weiß
- 2500 36 00 Schwarz
- 2500 35 00 Grau



Dampfeingangsglas (2 Teile)

- 2811 81 00 Weiß
- 2811 83 00 Schwarz
- 2811 82 00 Grau



Rainmaker

- 2500 26 00 ohne Licht
- 2500 13 00 mit Licht



Entlüfter Kunststoff weiß

- 2500 28 00 Ø 125 mm
- 2500 28 50 Ø 100 mm



Entlüftungs- und Weißlichtanlage

- 2109 99 08 Weiß



Lautsprecher

- 2500 27 00 Weiß
- 2500 27 50 Grau



Beleuchtungsset Strahler

(2 x LED RGB/Weiß-Strahler) inkl. Taster

2500 45 00



Beleuchtungsset Strahler

(4 x LED RGB/Weiß Spots) inkl. Taster

2500 45 10



Raindance Air

2500 14 00 180 mm

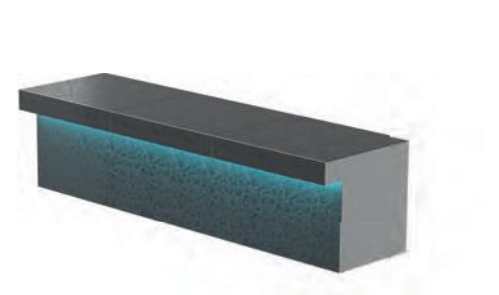
2500 16 00 240 mm



Raindance Select

2500 18 00 240 mm

2500 22 00 300 mm



Beleuchtungsschienen

LED-Streifen (5 Meter) inkl. Taster

2200 44 00 RGB/weiß

SPA KOMFORT

Spa comfort ist eine Kollektion von Sitz- und Liegeelementen aus beschichtetem Weichschaum. Dauerhaft flexibel, weich und pflegeleicht.

Kissen, Poufs, Sessel und Liegen für den Einsatz in (professionellen) Dampfbädern, Duschen und Wellnessbereichen. Erhältlich in verschiedenen Farben; wenn Sie eine andere Farbe wünschen, geben Sie bitte eine RAL-Farbe an.





SPA KISSEN & POUFS

MERKMALE

- Standardmäßig in 4 RAL-Farben erhältlich.
- Andere RAL-Farben auf Anfrage.
- Dauerhaft weich für optimalen Komfort.
- Hergestellt aus polyurethanbeschichtetem Weichschaum.
- Antibakteriell und resistent gegen Wasser und Feuchtigkeit.
- Einfache Wartung; Reinigung mit Wasser und Tuch.

ARTIKELINFORMATIONEN

	RAL 9016	● RAL 7042	● RAL 7021	RAL 8025
Spa-Kissen 400	2109 30 09	2109 30 19	2109 36 16	2109 37 10
Spa-Kissen 750	2109 30 10	2109 30 20	2109 36 17	2109 37 12
Spa-Kissen 900	2109 30 11	2109 30 21	2109 36 18	2109 37 14
Spa-Kissen 1200	2109 30 12	2109 30 22	2109 36 19	2109 36 16
Spa-Kissen 1500	2109 30 13	2109 30 23	2109 36 20	2109 37 18
Spa-Pouf 400	2109 34 50	2109 34 60	2109 36 10	2109 37 40
Spa-Hocker 750	2109 30 04	2109 30 14	2109 36 11	2109 37 42
Spa-Pouf 900	2109 30 05	2109 30 15	2109 36 12	2109 37 44



Andere Abmessungen auf Anfrage



Spa Kissen 400
400 x 400 x 50 mm



Spa Kissen 750
750 x 400 x 50 mm



Spa Kissen 900
900 x 400 x 50 mm



Spa Kissen 1200
1200 x 400 x 50 mm



Spa Kissen 1500
1500 x 400 x 50 mm



Spa Pouf 400
400 x 400 x 450 mm



Spa Pouf 750
750 x 400 x 450 mm



Spa Pouf 900
900 x 400 x 450 mm

WELLNESS SITZE & LOUNGE BETTEN

MERKMALE

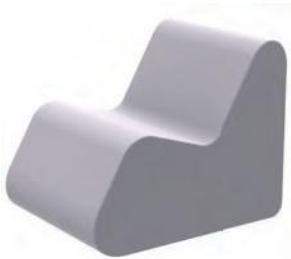
- Spa-Liegen und -Kissen für den Einsatz in (professionellen) Dampfbädern, Duschen und Wellnessbereichen.
- Standardmäßig in 3 RAL-Farben erhältlich.
- Andere RAL-Farben auf Anfrage.
- Dauerhaft weich für optimalen Komfort.
- Hergestellt aus polyurethanbeschichtetem Weichschaum.
- Antibakteriell und resistent gegen Wasser und Feuchtigkeit.
- Einfache Pflege; mit Wasser und einem Tuch reinigen.

ARTIKELINFORMATIONEN

	● RAL 7021	● RAL 7042	RAL 9016
Salta	2109 17 10	2109 17 20	2109 17 50
Lima	2109 10 10	2109 10 20	2109 10 50
Cusco	2109 22 10	2109 22 20	2109 22 50
Spa Sessel	2109 36 50	2109 36 40	2109 36 60
Spa Füße Puff Cubic	2109 38 40	2109 38 20	2109 38 00
Spa Füße Puff Triangle	2109 36 90	2109 36 80	2109 37 00
Porto	2109 18 10	2109 18 20	2109 18 50
Korfu 2.0	2109 19 10	2109 19 30	2109 19 50



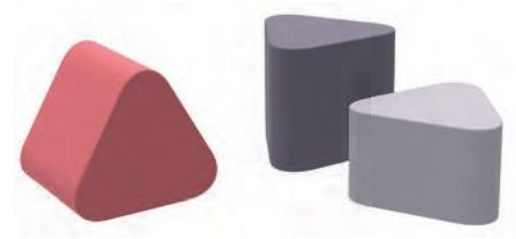
Andere Abmessungen auf Anfrage



Salta
600 x 884 x 654 mm



Lima
600 x 1170 x 654 mm



Cusco
400 x 455 x 419 mm



Spa Sessel
550 x 700 x 730 mm



Spa Pouf kubisch
550 x 550 x 400 mm



Spa-Pouf Triangle
550 x 550 x 400 mm



Porto
600 x 1191 x 654 mm



Corfu 2.0
600 x 1800 x 730 mm



DELTA LINIE

MERKMALE

Komfortable Einbauduschkabinkabinen aus hochwertigem Acryl in der Farbe Weiß. Acryl absorbiert nur wenig Wärme und isoliert, um die Dampfwirkung zu maximieren. Diese Kabinen sind wartungsarm und behalten über Jahre hinweg ihr luxuriöses Aussehen.

- Kabinen aus Acryl.
- 4 Dimensionen.
- 8 mm Glas klar, bronze oder grau.
- Türrahmen Aluminium weiß, andere RAL-Farben auf Anfrage.
- Die Tür schwenkt in den vorderen Scharnieren nach links oder rechts.
- Inklusive Abfluss.
- Inklusive Thermostatarmatur und Handbrause.
- Außendampftechnik.

Die Kabinen der Delta Line sind in 3 verschiedenen Versionen erhältlich: Essential, Deluxe und Exclusive.



IDAHO 530

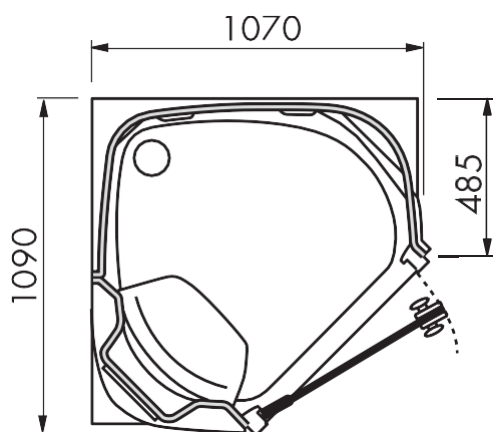
MERKMALE

- Eingebaute Kabine aus Acryl.
- 1-Personen-Kabine.
- Sitz links oder rechts.
- Ausgestattet mit Dusche und Dampfgenerator.
- Der Dampferzeuger sollte extern aufgestellt werden.
- Versionen Seite 78.

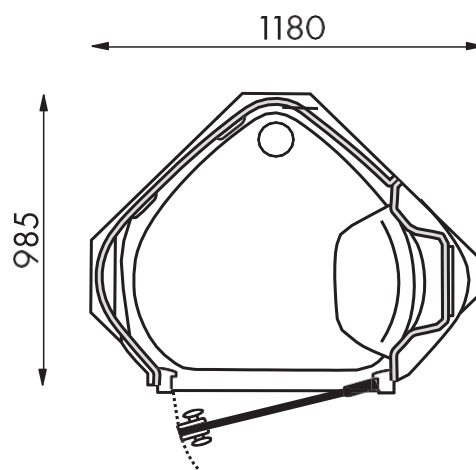
ARTIKELINFORMATIONEN

Wesentlich	8200 1010
Deluxe	8200 1020
Exklusiv	8200 1030

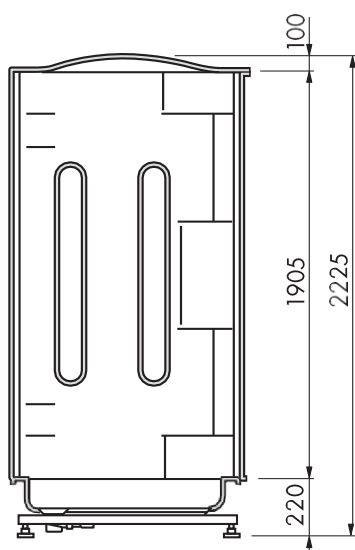
ABMESSUNGEN



Draufsicht bei Eckmontage (in mm)



Draufsicht bei Wandmontage (in mm)



Vorderansicht (in mm)

FARBE DES GLASES

- Glasfarbe transparent, bronzefarben oder grau geräuchertes Glas.

TÜR RICHTUNG

- Scharniere nach vorne auf der rechten oder linken Seite. Der Sitz ist gleich der Scharnierseite.

HAWAII TWIN 550

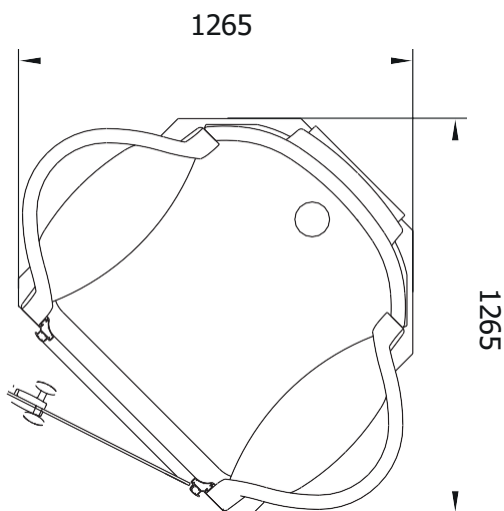
MERKMALE

- Eingebaute Kabine aus Acryl.
- 2-Personen-Kabine.
- Ausgestattet mit Dusche und Dampfgenerator.
- Der Dampferzeuger sollte extern aufgestellt werden.
- Versionen Seite 78.

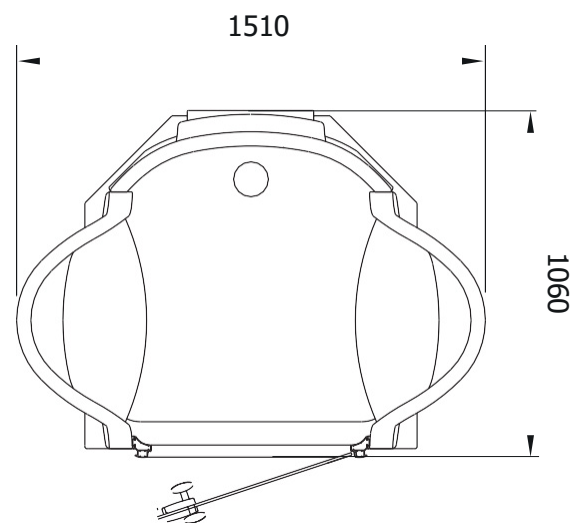
ARTIKELINFORMATIONEN

Wesentlich	8200 1040
Deluxe	8200 1050
Exklusiv	8200 1060

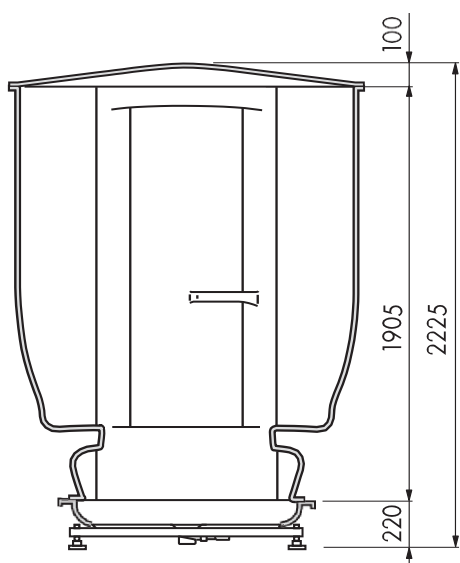
ABMESSUNGEN



Draufsicht bei Eckmontage (in mm)



Draufsicht bei Wandmontage (in mm)



Vorderansicht (in mm)

FARBE DES GLASES

- Glasfarbe transparent, bronzefarben oder grau geräuchertes Glas.

TÜR RICHTUNG

- Vordere Scharniere auf der rechten oder linken Seite.

OREGON TWIN 560

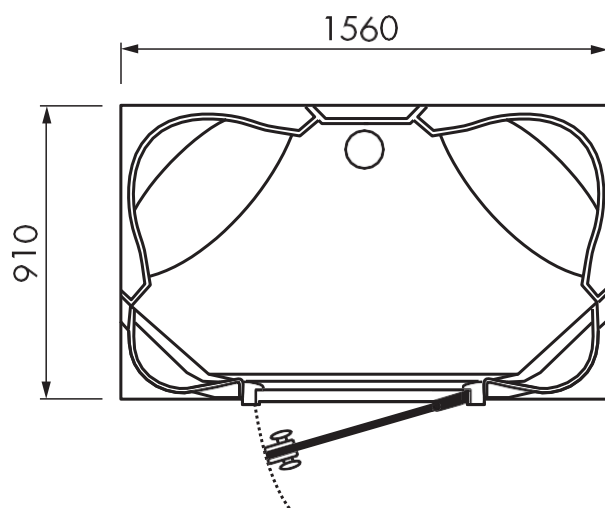
MERKMALE

- Eingebaute Kabine aus Acryl.
- 2-Personen-Kabine.
- Ausgestattet mit Dusche und Dampfgenerator.
- Der Dampferzeuger sollte extern aufgestellt werden.
- Versionen Seite 78.

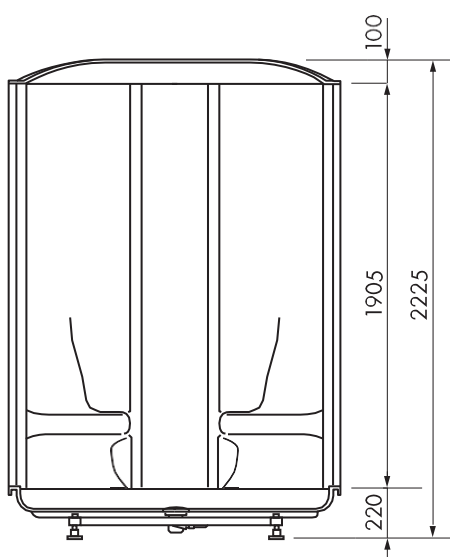
ARTIKELINFORMATIONEN

Wesentlich	8200 1070
Deluxe	8200 1080
Exklusiv	8200 1090

ABMESSUNGEN



Draufsicht auf den ECKEINBAU (in mm)



Vorderansicht (in mm)

FARBE DES GLASES

- Glasfarbe transparent, bronzefarben oder grau geräuchertes Glas.

TÜR RICHTUNG

- Vordere Scharniere auf der rechten oder linken Seite.

COLORADO TWIN 570

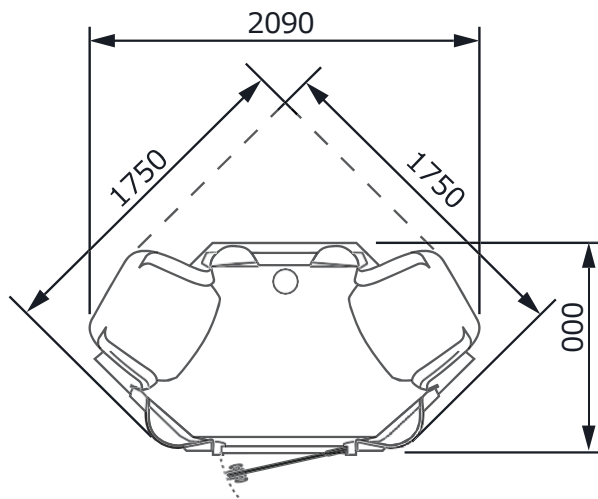
MERKMALE

- Eingebaute Kabine aus Acryl.
- 2-Personen-Kabine.
- Ausgestattet mit Dusche und Dampfgenerator.
- Der Dampferzeuger sollte extern aufgestellt werden.
- Versionen Seite 78.

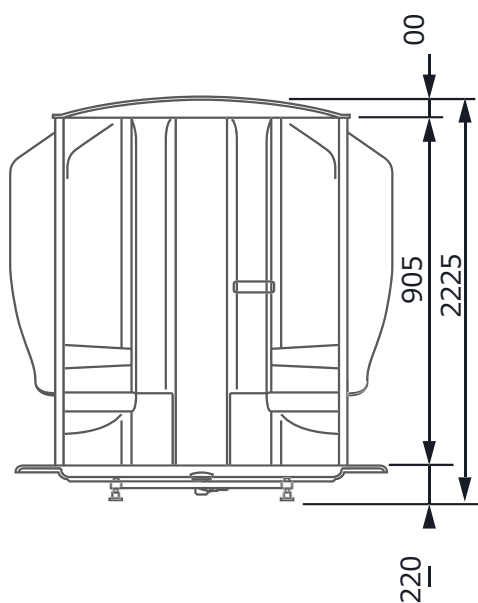
ARTIKELINFORMATIONEN

Essential	8200 11 00
Deluxe	8200 11 10
Exklusiv	8200 11 20

ABMESSUNGEN



Draufsicht auf den ECKEINBAU (in mm)



Vorderansicht (in mm)

FARBE DES GLASES

- Glasfarbe transparent, bronzefarben oder grau geräuchertes Glas.

TÜR RICHTUNG

- Vordere Scharniere auf der rechten oder linken Seite.

VERSIONEN MIT DELTA-LINIE

OPTIONAL

Besondere Verarbeitungen

Sonderausführungen sind auf Anfrage erhältlich.

OPTIONAL (ohne Aufpreis)

Farbe des Glases

· Glasfarbe transparent, bronzefarben oder grau geräuchertes Glas

Richtung der Türscharniere

· Scharniere auf der rechten oder linken Seite

ESSENTIAL

Kabine

- Die Kabine ist aus hochwertigem Acryl gefertigt.
- Tür im Rahmen (weiß) - Glasfarbe transparent.
- Entwässerung.
- Entlüftung.

Dusche

- Thermostatischer Wasserhahn (1 Funktion).
- Handbrause und Schiebestange.

Beleuchtung

- LED-Beleuchtung weiß (2 Stück).

Dampf

- Steam One Dampferzeuger inkl. Steuerung (3 kW - nur Colorado Twin = 4,5 kW)
- Aromatherapie (automatische Dosierung 1 Duftstoff)
- Kunststoff-Dampfeinlass weiß

DELUXE

Kabine

- Die Kabine ist aus hochwertigem Acryl gefertigt.
- Tür im Rahmen (weiß) - Glasfarbe transparent.
- Entwässerung.
- Entlüftung.

Dusche

- Thermostatischer Wasserhahn (2 Funktionen).
- Handbrause und Schiebestange.
- Dachdusche 240 mm

Beleuchtung

- LED-Lichtfarbe (2 Stück).

Dampf

- Steam Smart Dampferzeuger inkl. Steuerung
(nur 3 kW - Colorado Twin 4,5 kW)
- Aromatherapie (automatische Dosierung 1 Duftstoff)
- Kunststoff-Dampfeinlass weiß

EXKLUSIV

Kabine

- Die Kabine ist aus hochwertigem Acryl gefertigt.
- Tür im Rahmen (weiß) - Glasfarbe transparent.
- Entwässerung.
- Entlüftung.

Dusche

- Thermostatischer Wasserhahn (3 Funktionen).
- Handbrause und Schiebestange.
- Dachdusche 300 mm.
- Seitliche Duschen Körperfett (6 Stück).

Beleuchtung

- LED-Lichtfarbe (2 Stück).

Dampf

- Steam Deluxe Dampfgenerator inkl. Steuerung
(nur 3 kW - Colorado Twin 4,5 kW)
- Aromatherapie (automatische Dosierung 2 Düfte)
- Kunststoff-Dampfeinlass weiß

Musik

- Bluetooth-Modul mit 2 Lautsprechern.

DELTA LINIE SPEZIFIKATIONEN



Thermostatischer Mischer Dusche Select



Hansgrohe Raindance Select S 150 Handbrause Durchmesser 150 mm, Select-Taste zum Umschalten zwischen 3 Strahlarten, Brausearm Unica S 90 cm, Brauseschlauch Isiflex B 160 cm. Verchromt.



Hochwertige Kopfbrause von Hansgrohe. Hergestellt aus verchromtem Messing und mit Durchmessern von 240 und 300 mm. Mit der Select-Taste können Sie ganz einfach zwischen einem



Spreche



LED-Weißlichtstrahler



RGB-LED-Farblichtstrahler



Seitliche Dusche



Operation Steam One

- Dampf ein/aus
- Aromatherapie ein/aus
- LED-Weißlicht ein/aus



Betrieb Steam Smart

- Dampf *
- Aromatherapie *
- Farbtherapie (RGB-Farb-LED) einschließlich Dimmen und Rotationsfarben

* +/- einstellbar in 3 Positionen



- Operation Dampf Deluxe
- Digitale Anzeige
- Dampftemperatur 40 - 50 °C
- Farbtherapie (RGB-Farb-LED) einschließlich Dimmen und Rotationsfarben
- Aromatherapie (3 Düfte)
- Bluetooth-Musik (Lautstärke, Wiedergabeliste)



ZETA LINIE

MERKMALE

Komfortable Einbaukabinen aus hochwertigen Isolierplatten in verschiedenen Farben und Ausführungen. Die Sitzelemente bestehen aus Acryl, dieser Kunststoff nimmt kaum Wärme auf und ist leicht zu reinigen. Diese Kabinen benötigen nur wenig Wartung und behalten ihr luxuriöses Aussehen über Jahre hinweg. Da die Kabinen modular aufgebaut sind, können sie bei Bedarf individuell angepasst werden. Fragen Sie uns nach den Möglichkeiten.

- Kabine aus Isolierplatten und Acrylsitz(en).
- Wände, Dach und Sitz vollständig fertiggestellt.
- 4 Modelle; erhältlich in 3 Versionen.
- 8 mm Glas klar, bronze oder grau.
- Türrahmen Aluminium weiß oder RAL-Farbe (gegen Aufpreis).
- Die Tür schwenkt in den vorderen Scharnieren nach links oder rechts.
- Inklusive Thermostatarmatur, Handbrause und Gleitstange.
- Die Kabine muss auf einem fertigen Fußboden aufgestellt werden.
- Außendampftechnik.



ZETA MODELL 1

MERKMALE

- Eingebaute Kabine aus Isolierplatten.
- Versionen Seite 92.
- Innenfarben Seite 94.
- Spezifikationen Seite 96.
- 1-Personen-Kabine (links oder rechts sitzend).
- Ausgestattet mit Dusche und Dampfgenerator.
- Dampferzeuger (4,5 kW) zur Außenaufstellung.

AUSFÜHRUNG

- Essentail 8200 2010
- Deluxe 8200 2020
- Exklusiv 8200 2030

OPTIONALES FENSTER

- 2050 x 500 mm 2109 40 03
- 2050 x 1000 mm 2109 40 10

OPTIONALES DACH UND SITZ IN DER FARBE RAL

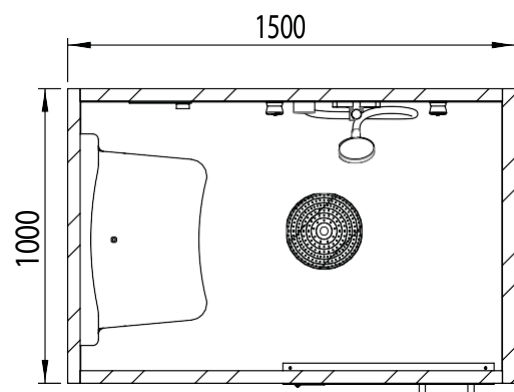
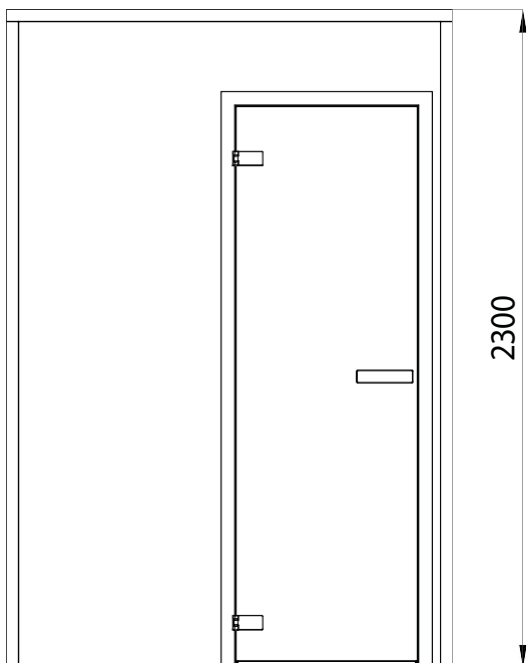
Aufpreis für zusätzliche Farbe 2109 50 05

FARBE DES GLASES

- Glasfarbe transparent, bronzefarben oder grau geräuchertes Glas.

TÜR RICHTUNG

- Vordere Scharniere auf der rechten oder linken Seite.



ZETA MODELL 2

MERKMALE

- Eingebaute Kabine aus Isolierplatten.
- Versionen Seite 92.
- Innenfarben Seite 94.
- Spezifikationen Seite 96.
- 2-Personen-Kabine.
- Ausgestattet mit Dusche und Dampfgenerator.
- Dampferzeuger (6 kW), der extern aufgestellt wird.

AUSFÜHRUNG

- Essentail 8200 20 50
- Deluxe 8200 20 60
- Exklusiv 8200 20 70

OPTIONALES FENSTER

- 2050 x 500 mm 2109 40 03
- 2050 x 1000 mm 2109 40 10

OPTIONALES DACH UND SITZ IN DER FARBE RAL

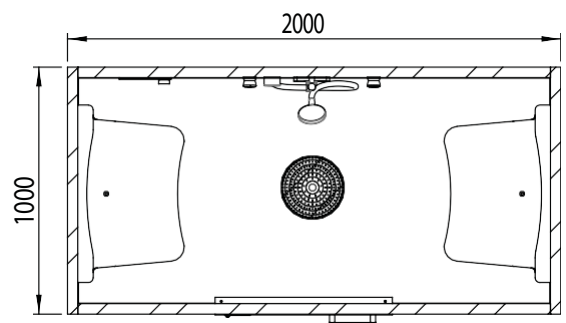
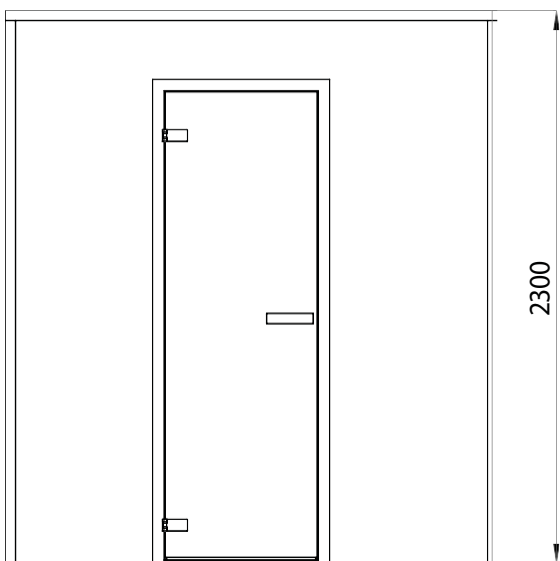
Aufpreis für zusätzliche Farbe 2109 50 05

FARBE DES GLASES

- Glasfarbe transparent, bronzefarben oder grau geräuchertes Glas.

TÜR RICHTUNG

- Vordere Scharniere auf der rechten oder linken Seite.



ZETA MODELL 3

MERKMALE

- Eingebaute Kabine aus Isolierplatten.
- Versionen Seite 92.
- Innenfarben Seite 94.
- Spezifikationen Seite 96.
- 2-Personen-Kabine.
- Ausgestattet mit Dusche und Dampfgenerator.
- Dampferzeuger (6 kW), der extern aufgestellt wird.

AUSFÜHRUNG

- Essentail 8200 21 00
- Deluxe 8200 21 10
- Exklusiv 8200 21 20

OPTIONALES FENSTER

- 2050 x 500 mm 2109 40 03
- 2050 x 1000 mm 2109 40 10

OPTIONALES DACH UND SITZ IN DER FARBE RAL

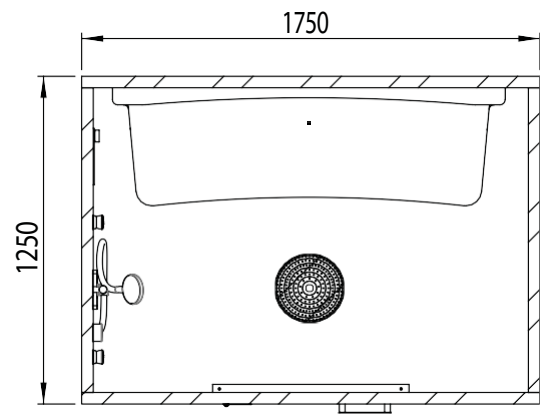
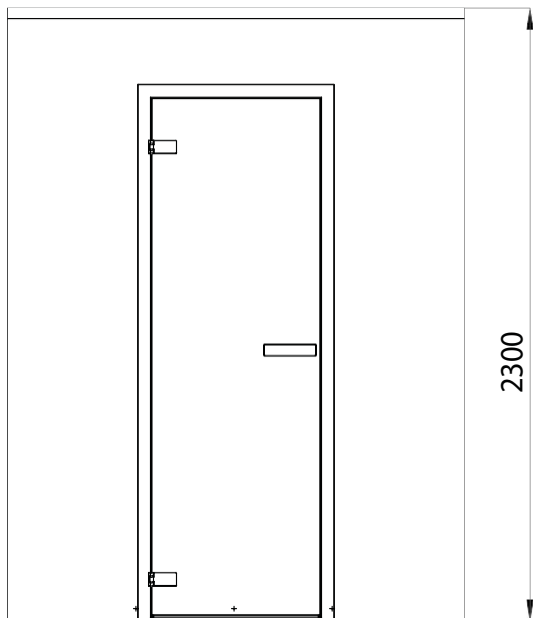
Aufpreis für zusätzliche Farbe 2109 50 05

FARBE DES GLASES

- Glasfarbe transparent, bronzefarben oder grau geräuchertes Glas.

TÜR RICHTUNG

- Vordere Scharniere auf der rechten oder linken Seite.



ZETA MODELL 4

MERKMALE

- Eingebaute Kabine aus Isolierplatten.
- Versionen Seite 92.
- Innenfarben Seite 94.
- Spezifikationen Seite 96.
- 2-Personen-Kabine (Links- oder Rechtslenker-Version).
- Ausgestattet mit Dusche und Dampfgenerator.
- Dampferzeuger (7,5 kW) zur Außenaufstellung.

AUSFÜHRUNG

- Essentail 8200 21 50
- Deluxe 8200 21 60
- Exklusiv 8200 21 70

OPTIONALES FENSTER

- 2050 x 500 mm 2109 40 03
- 2050 x 1000 mm 2109 40 10

OPTIONALES DACH UND SITZ IN DER FARBE RAL

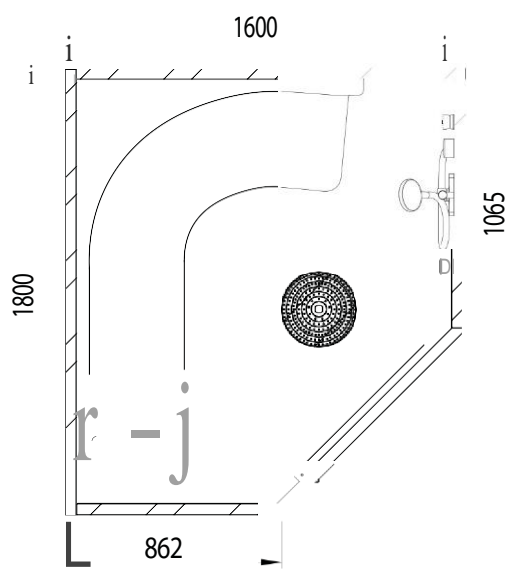
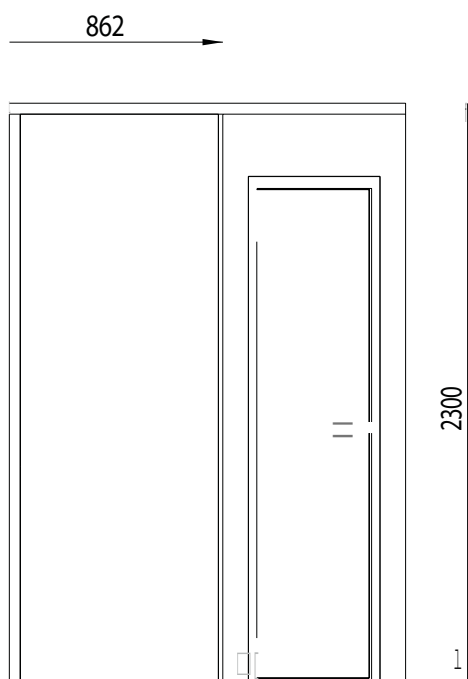
Aufpreis für zusätzliche Farbe 2109 50 05

FARBE DES GLASES

- Glasfarbe transparent, bronzefarben oder grau geräuchertes Glas.

TÜR RICHTUNG

- Vordere Scharniere auf der rechten oder linken Seite.



VERSIONEN DER ZETA LINIE

OPTIONAL (ohne Aufpreis)

Farbe des Glases

- Glasfarbe transparent, bronzefarben oder grau geräuchertes Glas.

Richtung der Türscharniere

- Scharniere auf der rechten oder linken Seite.

OPTIONAL (gegen Aufpreis)

Optionales Fenster (in

2050 x 500	2109 40 03
2050 x 1000	2109 40 10
2050 x 1250	2109 40 15
2050 x 1500	2109 40 20
RAL-Farbe	2105 33 50

Optional Dach und Sitz in RAL-Farbe

Aufpreis für zusätzliche Farbe 2109 50 05

Besondere Verarbeitungen

ESSENTIAL

Kabine

- Die Kabine besteht aus hochwertigen Isolierplatten.
- Tür im Rahmen (weiß) - Glasfarbe transparent.

Dusche

- Thermostatischer Wasserhahn (1 Funktion).

Beleuchtung

- LED-Beleuchtung weiß (2 Stück).

Dampf

- Steam One Dampferzeuger inkl. Steuerung
- Aromatherapie (automatische Dosierung 1 Duftstoff).

DELUXE

Kabine

- Die Kabine besteht aus hochwertigen Isolierplatten.
- Tür im Rahmen (weiß) - Glasfarbe transparent.
- Entlüftung.

Dusche

- Thermostatischer Wasserhahn (2 Funktionen).
- Handbrause und Schiebestange.
- Dachdusche 240 mm.

Beleuchtung

- LED-Lichtfarbe (2 Stück).

Dampf

- Steam Smart Dampferzeuger inkl. Steuerung
- Aromatherapie (automatische Dosierung 1 Duftstoff).
- Dampfeinlass aus Kunststoff weiß, grau oder schwarz.

EXKLUSIV

Kabine

- Die Kabine besteht aus hochwertigen Isolierplatten.
- Tür im Rahmen (weiß) - Glasfarbe transparent.
- Entlüftung.

Dusche

- Thermostatischer Wasserhahn (3 Funktionen).
- Handbrause und Schiebestange.
- Dachdusche 300 mm.
- Seitliche Duschen Körperfett (6 Stück).

Beleuchtung

- LED-Lichtfarbe (2 Stück).

Dampf

- Steam Deluxe Dampfgenerator inkl. Steuerung
- Aromatherapie (automatische Dosierung von 2 Düften).
- Dampfeinlass aus Kunststoff weiß, grau oder schwarz.

Musik

- Bluetooth-Modul mit 2 Lautsprechern.

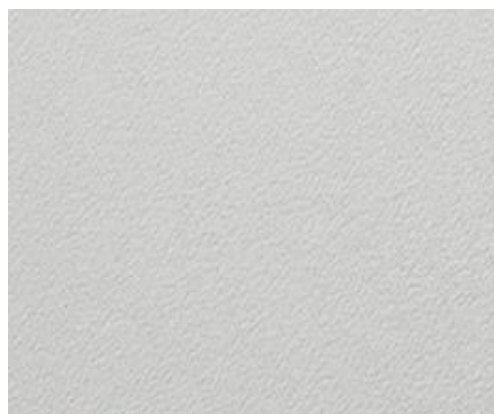
FARBEN DER ZETA LINIE

GLANS

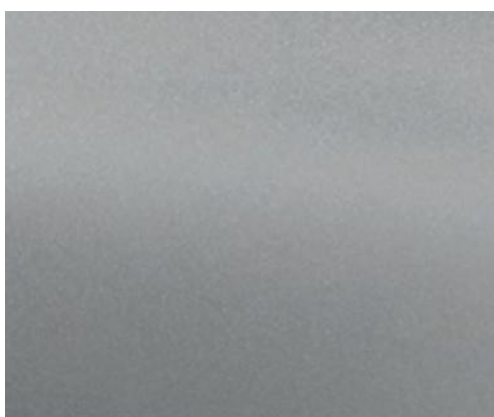


Eisiges Weiß

STRUKTUR



Weiß



Titan Grau



Graphitgrau



Andere Farben auf Anfrage

STRUKTUR



Mediterran - Beige



Terra - Grau



Metall Rost - Rot

MAT



Marmor - Weiß



Marmor - Schwarz



Beton - Grau

SPEZIFIKATIONEN DER ZETA LINIE



Thermostatischer Mischer Dusche Select



Hansgrohe Raindance Select S 150 Handbrause Durchmesser 150 mm, Select-Taste zum Umschalten zwischen 3 Strahlarten, Brausearm Unica S 90 cm, Brauseschlauch Isiflex B 160 cm. Verchromt.



Hochwertige Kopfbrause von Hansgrohe. Hergestellt aus verchromtem Messing und mit Durchmessern von 240 und 300 mm. Mit der Select-Taste können Sie ganz einfach zwischen einem



Spreche



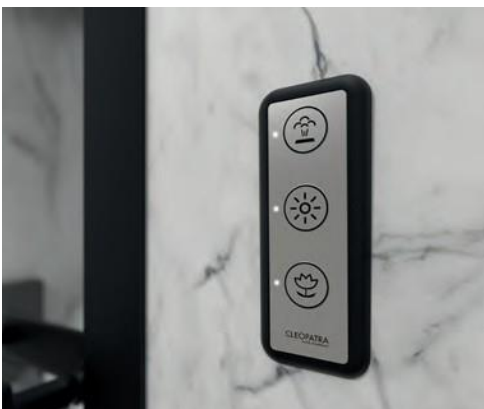
LED-Weißlichtstrahler



RGB-LED-Farblichtstrahler



Seitliche Dusche



Steam One

- Dampf ein/aus
- Aromatherapie ein/aus
- LED-Weißlicht ein/aus



Steam Smart

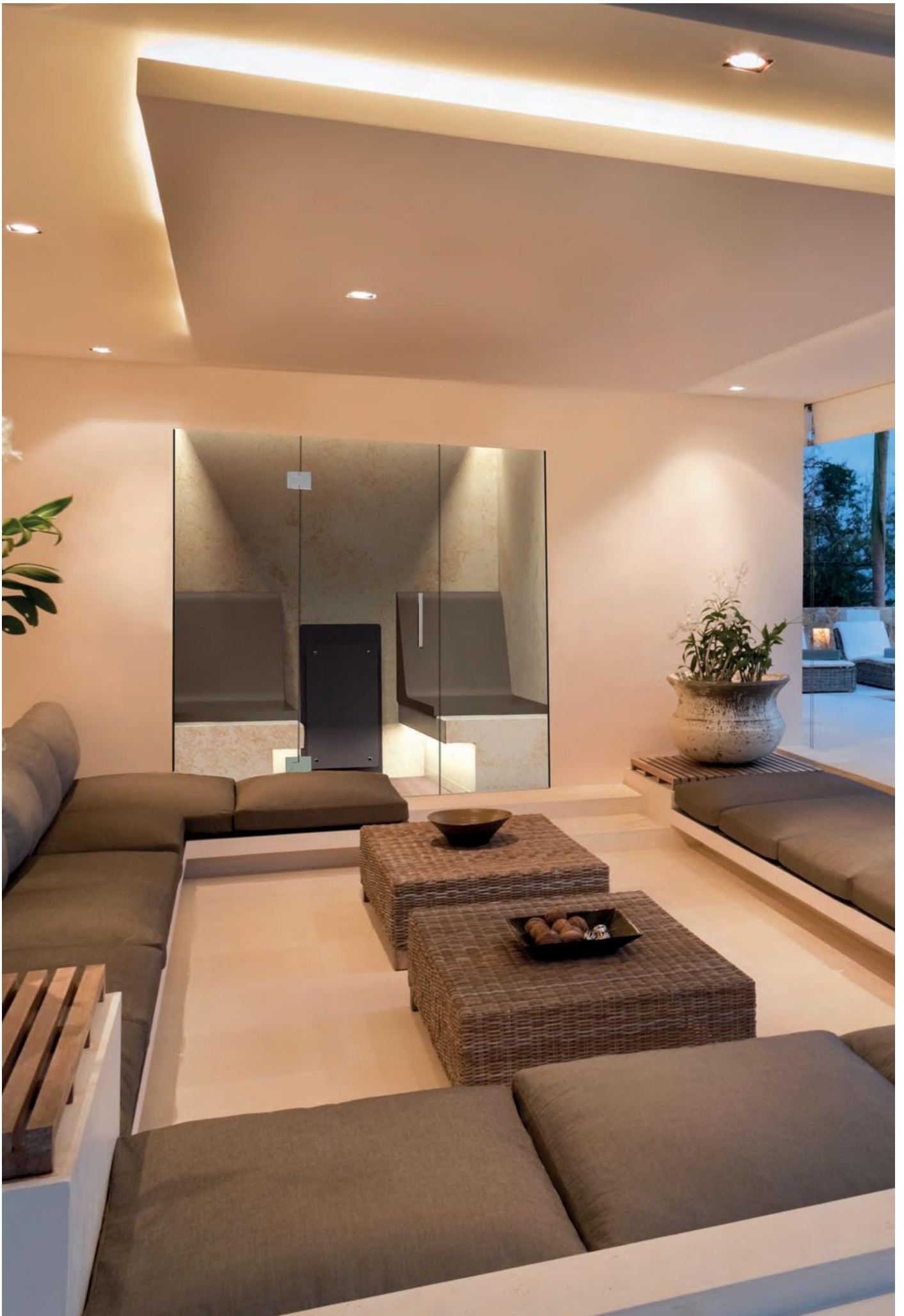
- Dampf *
- Aromatherapie *
- Farbtherapie (RGB-Farb-LED) einschließlich Dimmen und Rotationsfarben

* +/- einstellbar in 3 Positionen



Steam Deluxe

- Digitale Anzeige
- Dampftemperatur 40 - 50 oC
- Farbtherapie (RGB-Farb-LED) einschließlich Dimmen und Rotationsfarben
- Aromatherapie (3 Düfte)
- Bluetooth-Musik (Lautstärke, Wiedergabeliste)



VOGUE LINIE

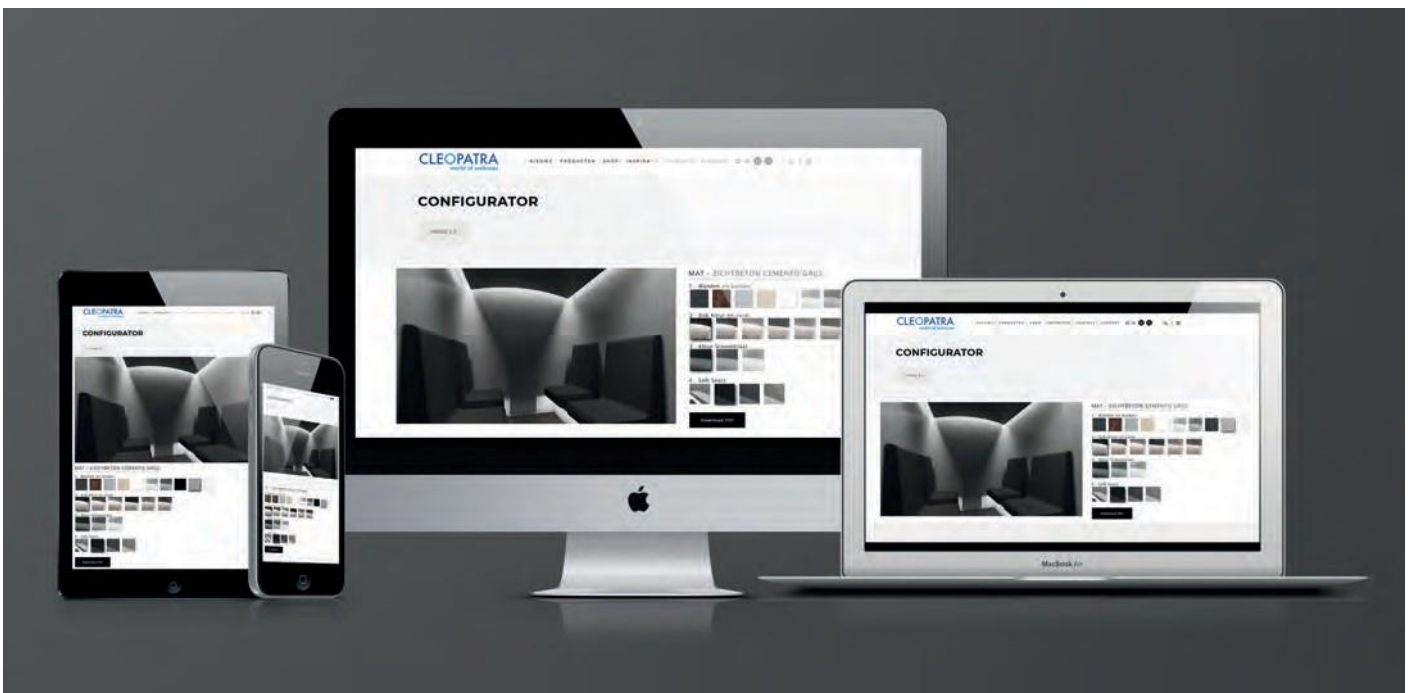
MERKMALE

Vogue-Duschkampfkabine sind robust und für eine schnelle Installation und Montage ausgelegt. Auf Wunsch können diese Kabinen nach Maß gefertigt werden, so dass sie in fast jeder Situation aufgestellt werden können, sowohl im privaten als auch im beruflichen Bereich. Angesichts der vielen Möglichkeiten und Kombinationen können Sie sich Ihre eigene Vogue-Kabine online zusammenstellen. Besuchen Sie den Online-Konfigurator auf unserer Website: www.cleopatra.nl.

- Die Kabine besteht aus Isolierplatten.
- Wände, Dach und Sitz vollständig fertiggestellt.
- 18 Modelle; erhältlich in 3 Versionen.
- 8 mm Glas klar, bronze oder grau.
- Türrahmen Aluminium weiß oder RAL-Farbe (gegen Aufpreis).
- Die Tür schwenkt in den vorderen Scharnieren nach links oder rechts.
- Inklusive Thermostatarmatur, Handbrause und Gleitstange.
- Die Kabine muss auf einem fertigen Fußboden aufgestellt werden.
- Außendampftechnik.
- Die Kabine kann auch als Hamam genutzt werden.



ONLINE-KONFIGURATOR

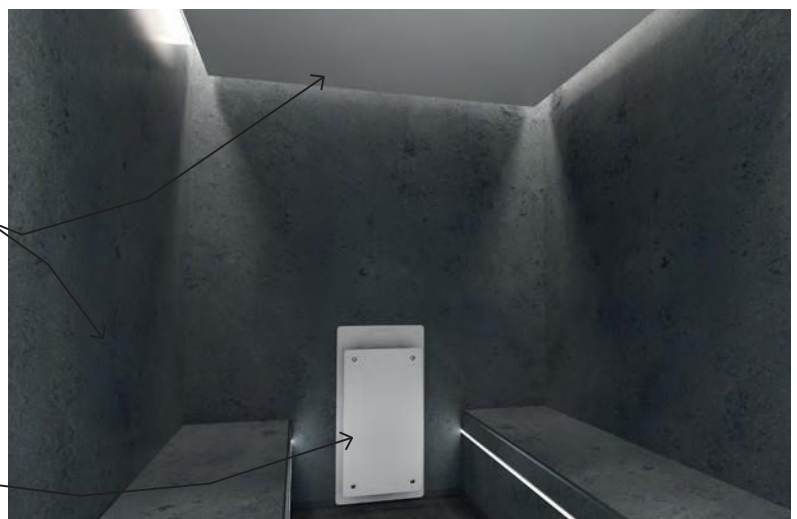


Haben Sie besondere Anforderungen und möchten Sie sehen, wie diese Kabine aussehen wird? Dann nutzen Sie unseren Online-Konfigurator. Auf den folgenden Seiten finden Sie einige Beispiele.

Flachdach oder gewölbtes Dach

Wand- und Bankpolsterung

Dampfeinlass



Marmor - Weiß



Graphit - Grau



Metall Rost - Rot



MODELLE

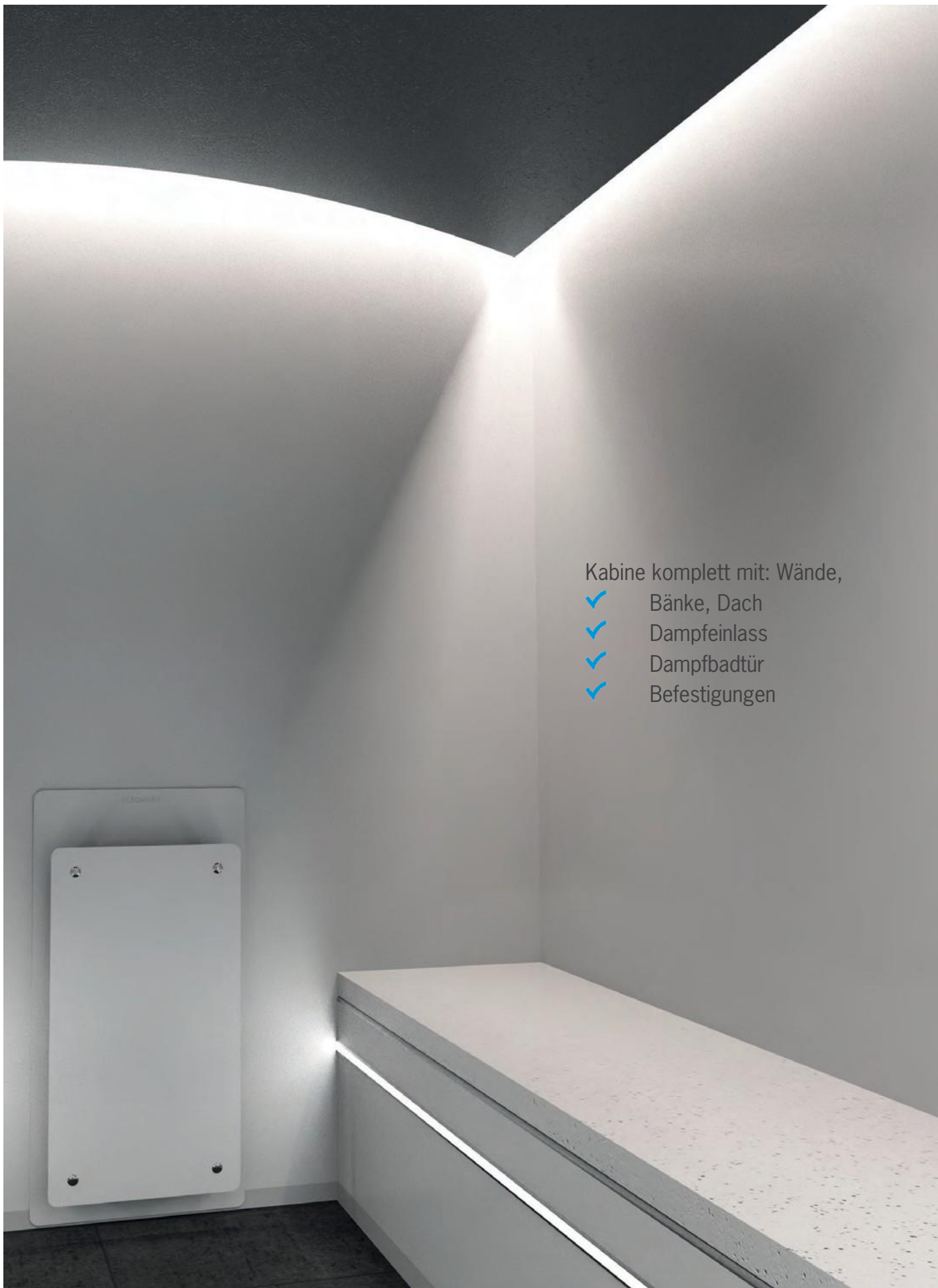
VOGUE 1500		Sitze	Inhalt [M3]	Quadrat XL	Doppeltes Quadrat	Duschen	Kissen
model 1	1500 x 1000	1	3,1			✓	✓
model 2	1500 x 1250	2	3,9			✓	✓
model 3	1500 x 1500	3	4,7	✓		✓	✓
model 4	1500 x 1750	4	5,5	✓	✓	✓	✓
model 5	1500 x 2000	5	6,3	✓	✓	✓	✓

VOGUE 2000		Sitze	Inhalt [M3]	Quadrat XL	Doppeltes	Duschen	Kissen
model 11	2000 x 1000	2	4,2			✓	✓
model 12	2000 x 1250	2	5,3			✓	✓
model 13	2000 x 1500	4	6,3	✓		✓	✓
model 14	2000 x 1750	4	7,4	✓	✓	✓	✓
model 15	2000 x 2000	6	8,4	✓	✓	✓	✓
model 16	2000 x 2500	8	10,5	✓	✓	✓	✓

VOGUE 2500		Sitze	Inhalt [M3]	Quadrat XL	Doppeltes	Duschen	Kissen
model 20	2500 x 1000	2	5,3	✓	✓	✓	✓
model 21	2500 x 1250	2	6,6	✓	✓	✓	✓
model 22	2500 x 1500	4	7,9	✓	✓	✓	✓
model 23	2500 x 1750	4	9,2	✓	✓	✓	✓
model 24	2500 x 2000	6	10,5	✓	✓	✓	✓
model 25	2500 x 2500	8	13,1	✓	✓	✓	✓
model 26	2500 x 3000	10	15,8	✓	✓	✓	✓



Abmessungen in Millimetern.



- Kabine komplett mit: Wände,
- ✓ Bänke, Dach
 - ✓ Dampfeinlass
 - ✓ Dampfbadtür
 - ✓ Befestigungen



Abmessungen und Zeichnungen siehe Seite 116.

BANKEN



Quadratische XL-Bank
anstelle der quadratischen Bank

Quadratische Doppelbank
anstelle der quadratischen Bank

VOGUE CUSHIONS



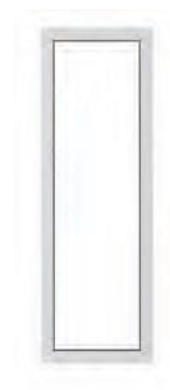
Soft Sitz
auf die quadratische Bank
anwenden

Softes flaches Kissen
gilt für alle Banken

Soft Lounge Kissen
anwendbar auf die quadratische
XL-Bank

FENSTERS M1

2050 x 500 mm	2109 40 03
2050 x 1000 mm	2109 40 10
2050 x 1250 mm	2109 40 15
2050 x 1500 mm	2109 40 20
Andere RAL-Farbe als Weiß	2105 33 50



DUSCHEN



Hansgrohe Select Thermostat
1 Brausefunktion + Select
Handbrause + Brauseschlauch

2812 20 00

Hansgrohe Select Thermostat
2 Brausefunktion + Select
Handbrause + Brauseschlauch

2812 20 10



Hansgrohe Metropol Spray
Brause und Brauseschlauch

2812 20 20



Hansgrohe Dachbrause
Raindance E 400 x 400 mm

2812 20 30

DAMPFEINLASS



Dampfeingangsglas (2 Teile)

Weiß **2811 81 00**



Dampfeingangsglas (2 Teile)

Grau **2811 82 00**



Dampfeingangsglas (2 Teile)

Schwarz **2811 83 00**

SQUARE BANK

Die quadratische Bank ist eine ideale Bank für Ihre Vogue-Dampf- und/oder Duschkabine. Neben dieser Bank können Sie optional eine breitere Variante (Quadratbank XL) oder eine doppelte Quadratbank wählen.

Es ist möglich, ein wasserdichtes Kissen auf das Sofa zu legen, um den Komfort zu erhöhen.

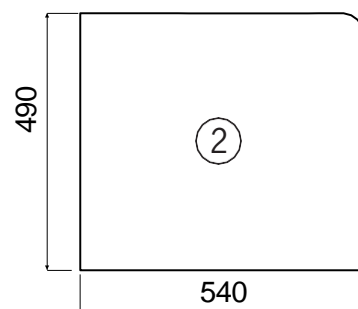
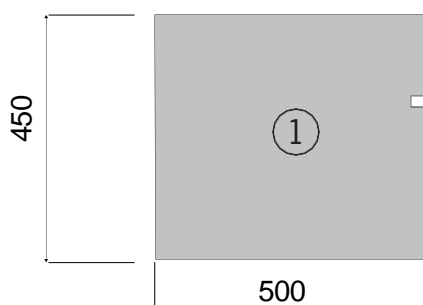
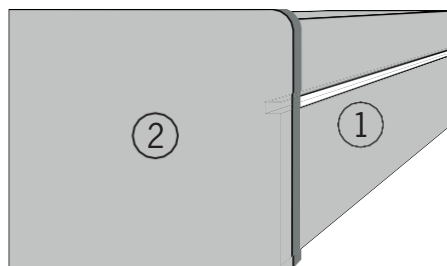
Angesichts der vielen Möglichkeiten und Kombinationen können Sie sich Ihre eigene Vogue-Kabine online zusammenstellen. Besuchen Sie den Konfigurator auf unserer Website: www.cleopatra.nl

Stellen Sie sich Ihre Wunschkabine zusammen und laden Sie dann die Zusammenstellung im pdf-Format herunter.

OPTIONAL

- LED-Lichtleiste auf der Vorderseite
- Kissen
- Abdeckplatte (siehe Zeichnung Nr. 2) für den seitlichen Abschluss.

QUADRATISCHE BANK (STANDARD)





QUADRATISCHE BANK XL

Benötigen Sie eine breitere Bank in Ihrer Dampf- und/oder Duschkabine? Dann ist die Square XL Bank ein Geschenk des Himmels - 780 mm statt 500 mm Breite.

Es ist möglich, ein wasserdichtes Kissen auf das Sofa zu legen, um den Komfort zu erhöhen.

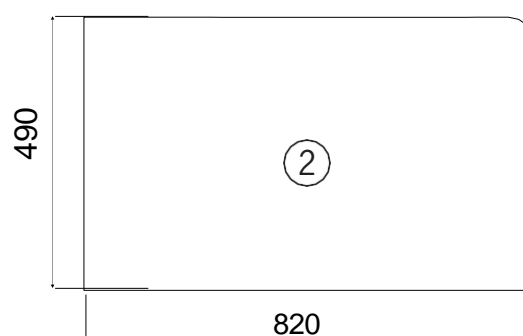
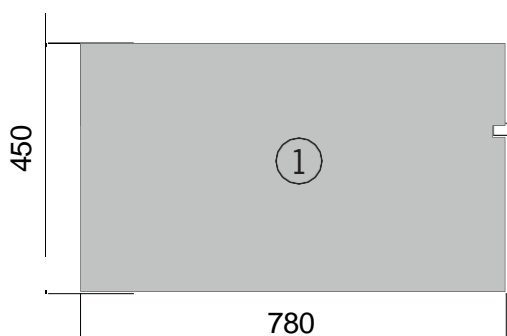
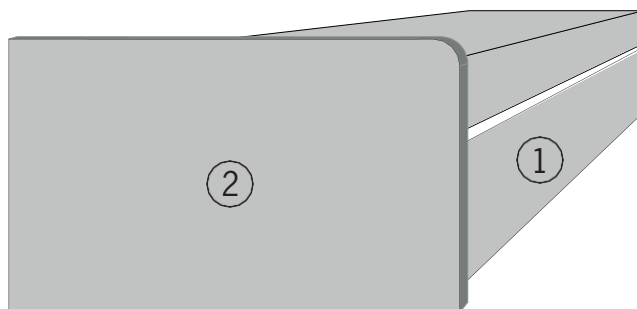
Angesichts der vielen Möglichkeiten und Kombinationen können Sie sich Ihre eigene Vogue-Kabine online zusammenstellen. Besuchen Sie den Konfigurator auf unserer Website: www.cleopatra.nl.

Stellen Sie sich Ihre Wunschkabine zusammen und laden Sie dann die Zusammenstellung im pdf-Format herunter.

OPTIONAL

- LED-Lichtleiste auf der Vorderseite
- Kissen
- Abdeckplatte (siehe Zeichnung Nr. 2) für den seitlichen Abschluss.

SQUARE XL BANK





DOPPELTE QUADRATISCHE BANK

Die quadratische Doppelsitzbank ermöglicht es Ihnen, etwas höher in der Kabine zu sitzen. Statt der Standardhöhe von 450 mm hat die Bank dann eine Stufe bis zu 670 mm.

Es ist möglich, ein wasserdichtes Kissen auf das Sofa zu legen, um den Komfort zu erhöhen.

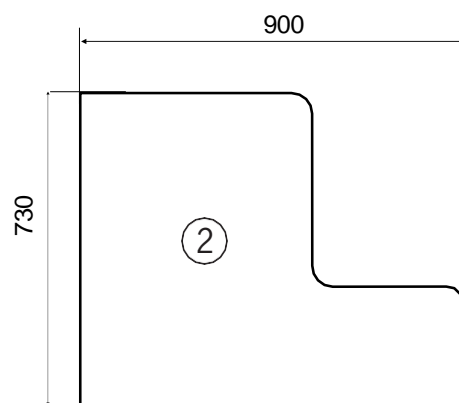
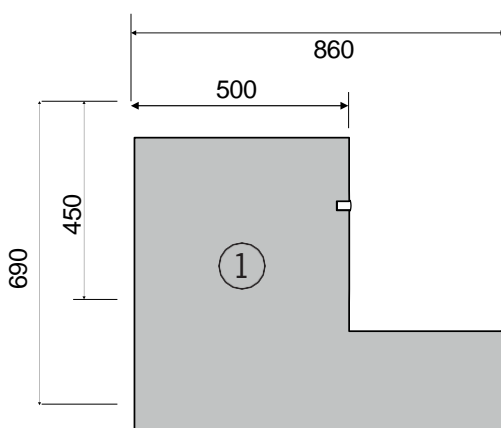
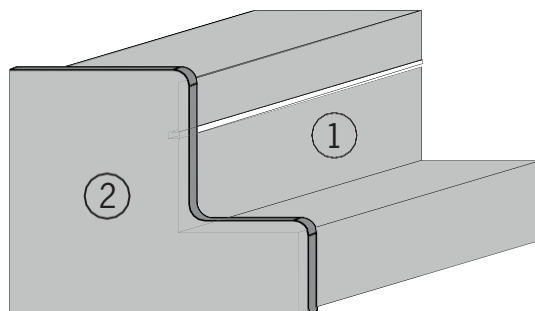
Angesichts der vielen Möglichkeiten und Kombinationen können Sie sich Ihre eigene Vogue-Kabine online zusammenstellen. Besuchen Sie den Konfigurator auf unserer Website: www.cleopatra.nl.

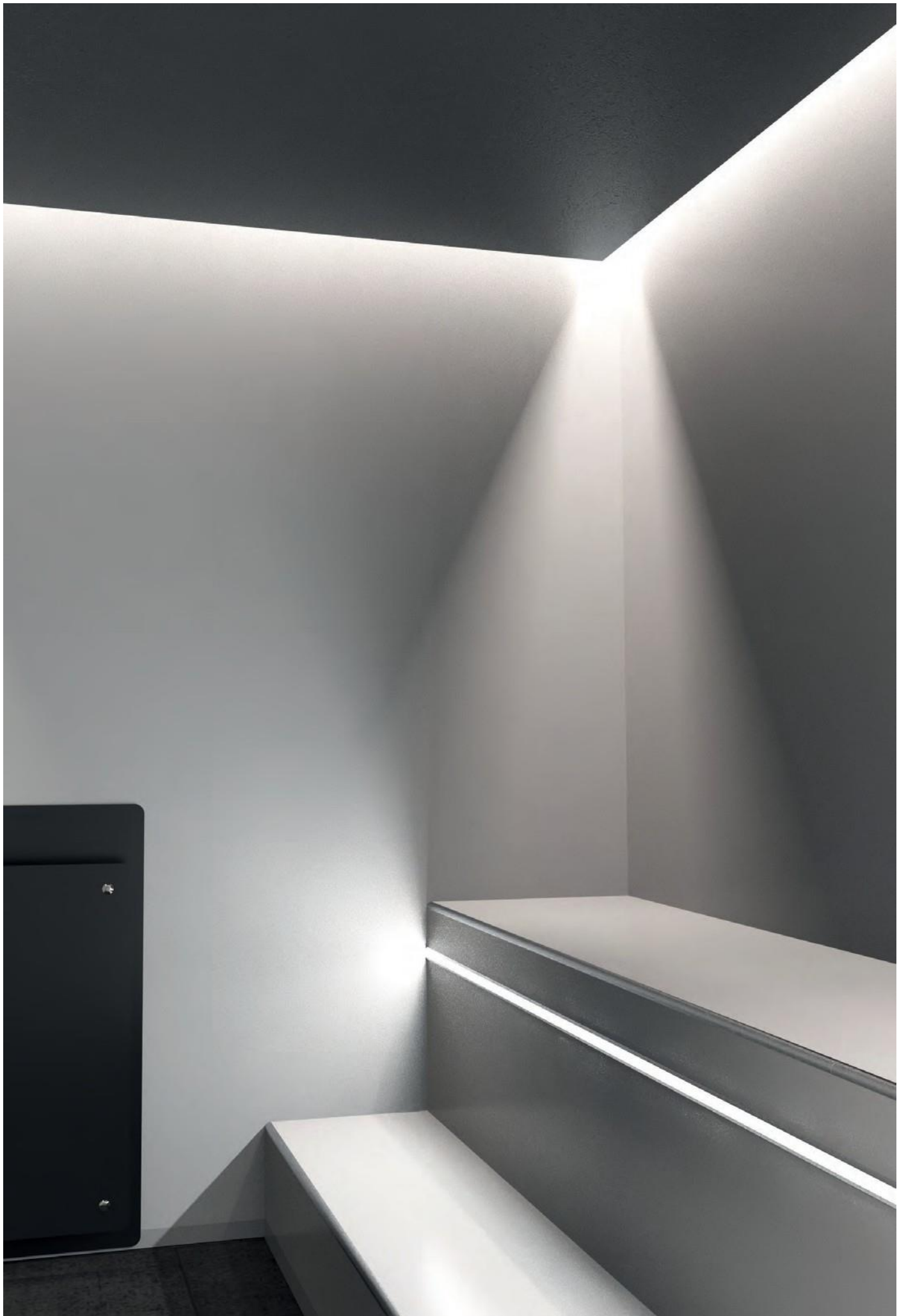
Stellen Sie sich Ihre Wunschkabine zusammen und laden Sie dann die Zusammenstellung im pdf-Format herunter.

OPTIONAL

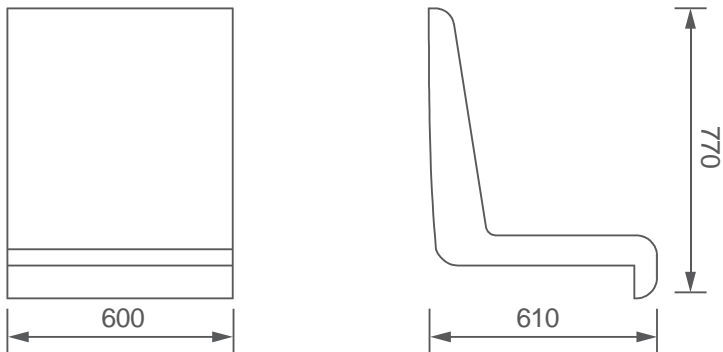
- LED-Lichtleiste auf der Vorderseite
- Kissen
- Abdeckplatte (siehe Zeichnung Nr. 2) für den seitlichen Abschluss.

DOPPELTE QUADRATISCHE XL-BANK





SOFT SITZE (OPTIONAL)



600 x 610 x 770 mm (für quadratische Bank)

- RAL 3018
- RAL 7021
- RAL 7042
- RAL 4001
- RAL 3015
- RAL 9016

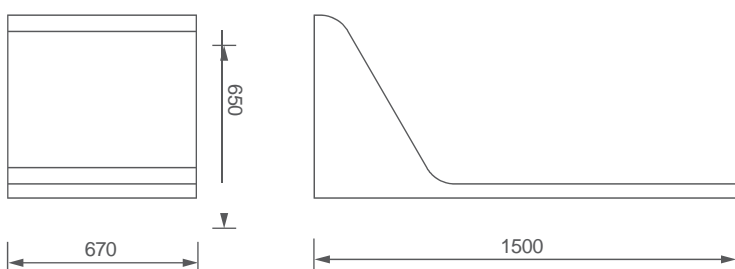
SOFT FLACHES KISSEN (OPTIONAL)



730 x 500 x 50 mm
1480 x 500 x 50 mm
1670 x 670 x 50 mm (für quadratische XL)

- RAL 3018
- RAL 7021
- RAL 7042
- RAL 4001
- RAL 3015
- RAL 9016

SOFT LOUNGE KISSEN (OPTIONAL)



1500 x 670 x 50 mm (für quadratische XL)

- RAL 3018
- RAL 7021
- RAL 7042
- RAL 4001
- RAL 3015
- RAL 9016



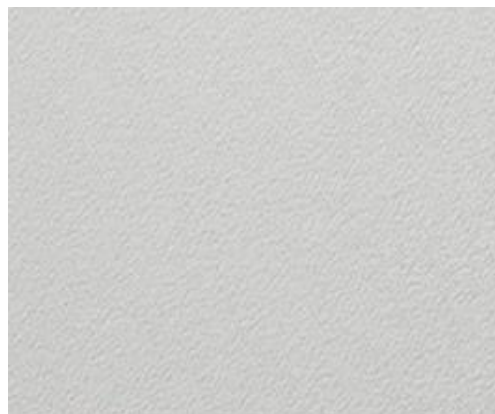
FARBEN VOGUE LINIE

GLANS

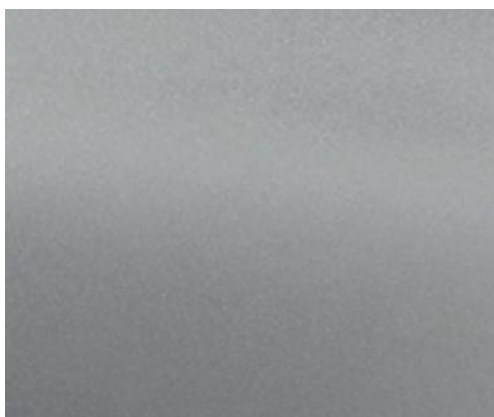


Eisiges Weiß

STRUKTUR



Weiß



Titan Grau



Graphitgrau



Andere Farben auf Anfrage

STRUKTUR



Mediterran - Beige

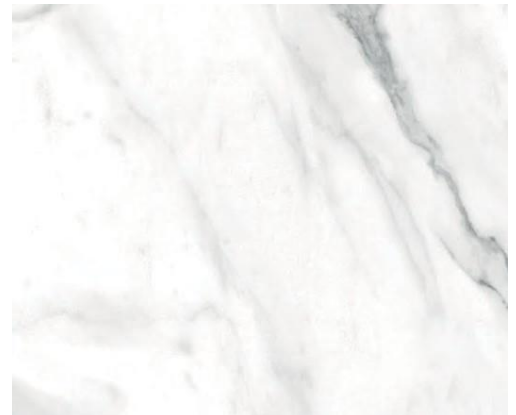


Terra - Grau

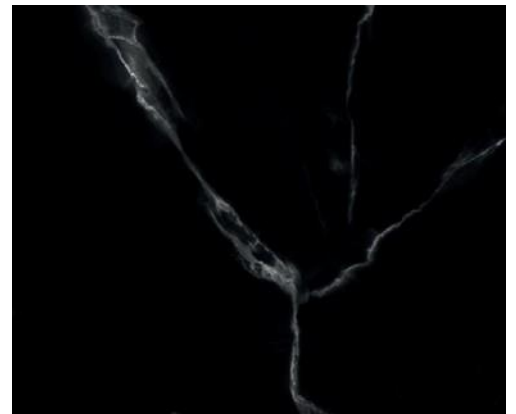


Metall Rost - Rot

MAT



Marmor - Weiß



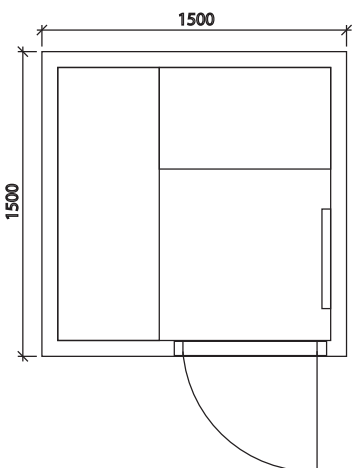
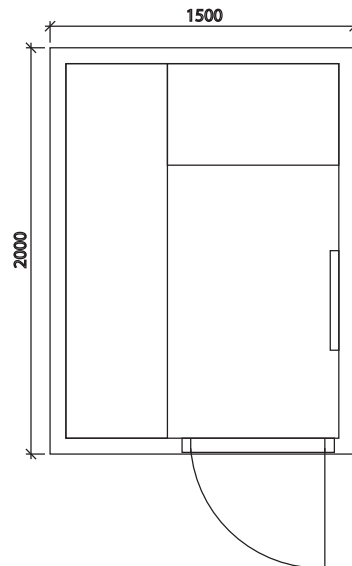
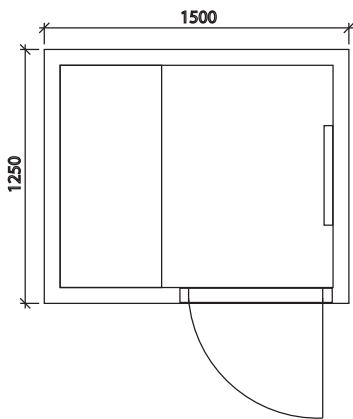
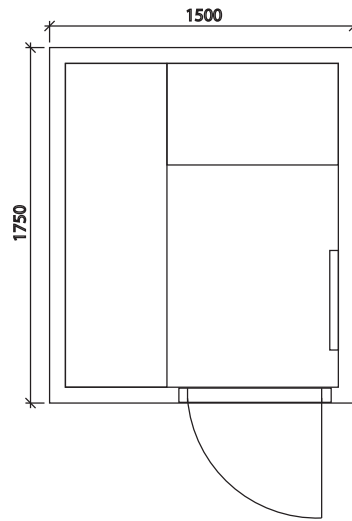
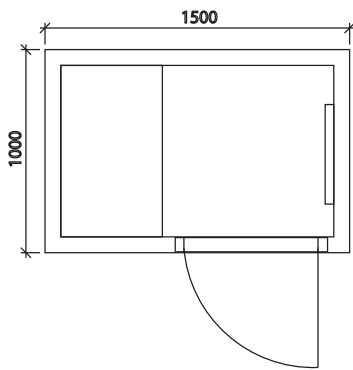
Marmor - Schwarz



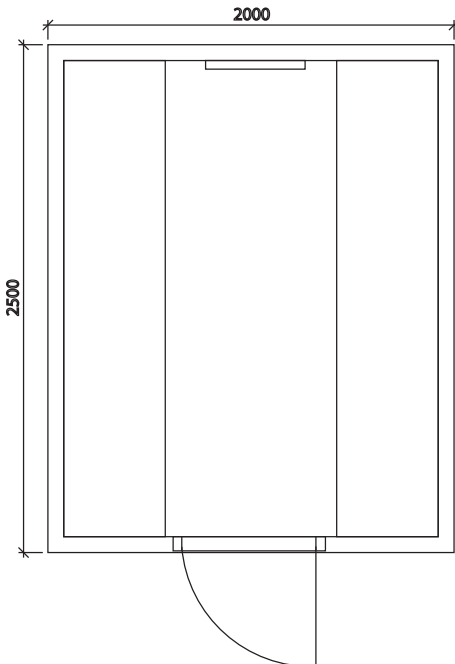
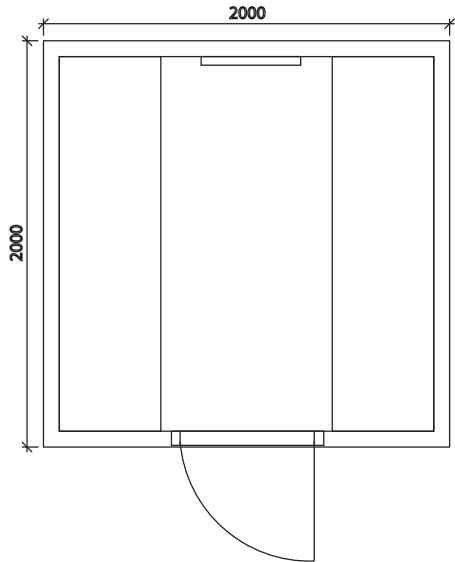
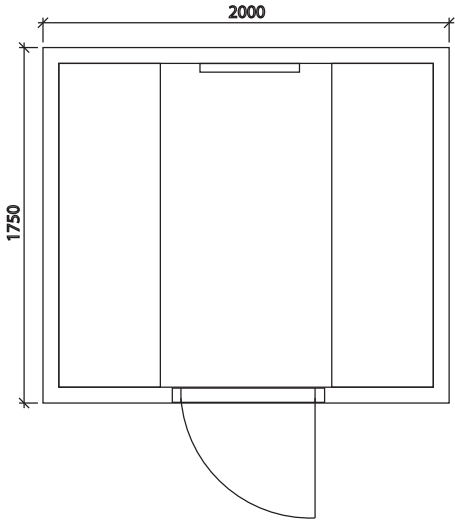
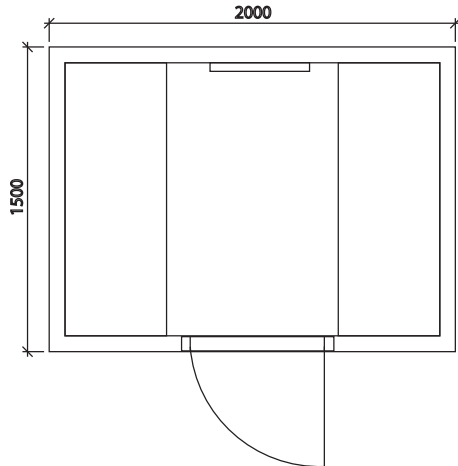
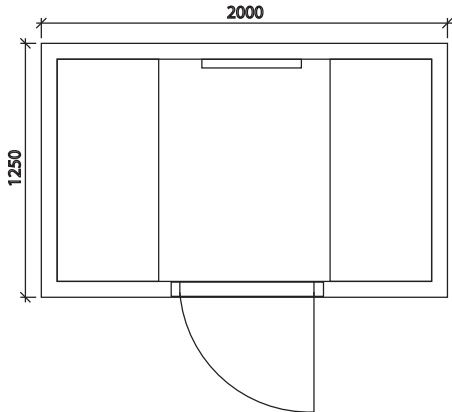
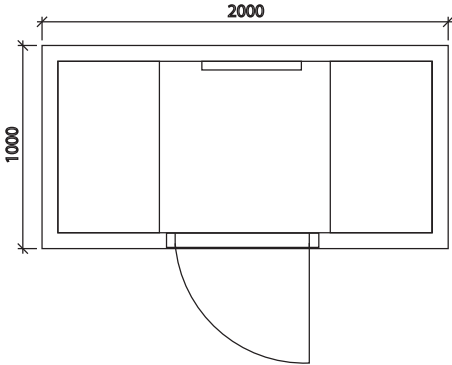
Beton - Grau

ABMESSUNGEN

VOGUE 1500



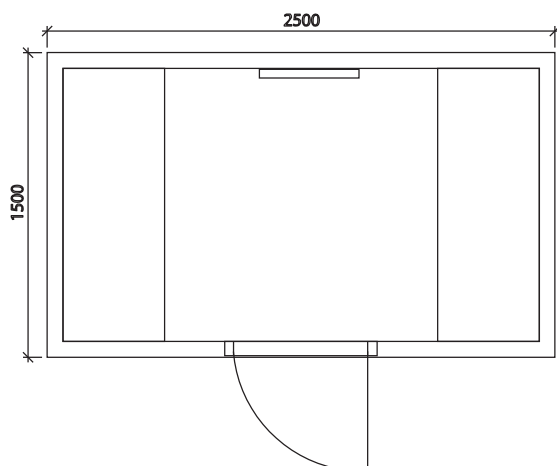
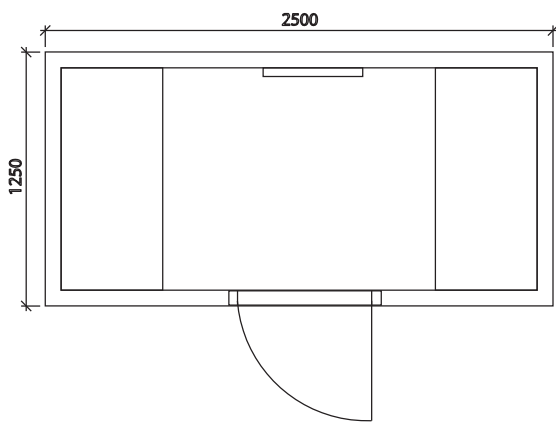
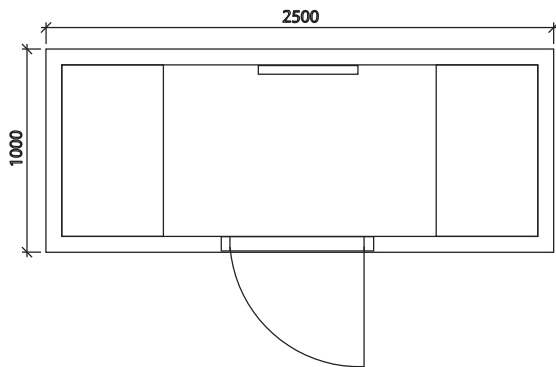
VOGUE 2000

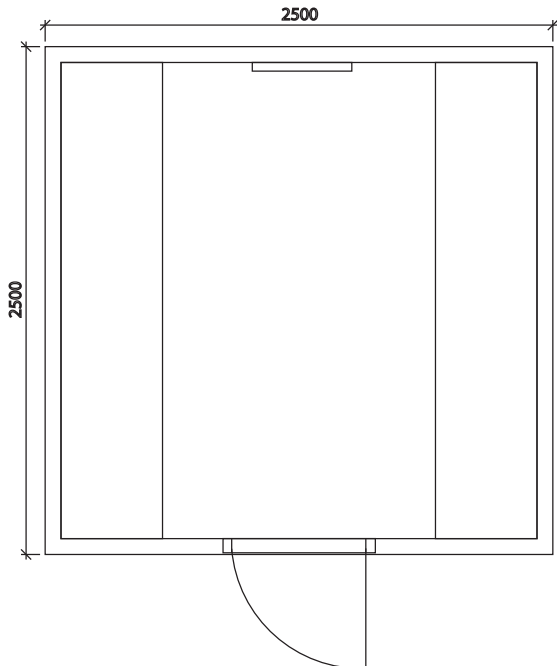
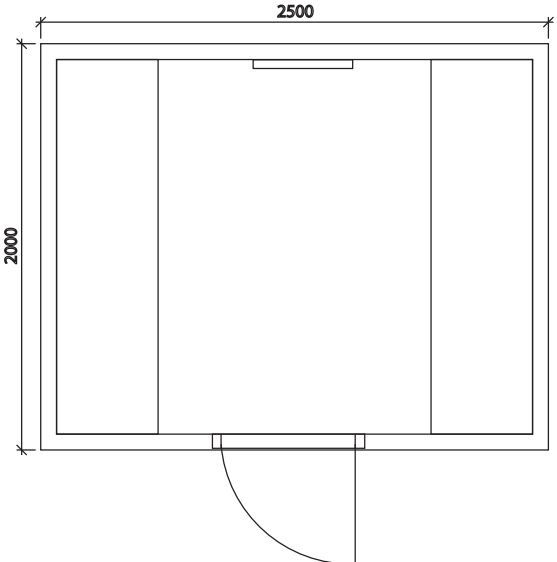
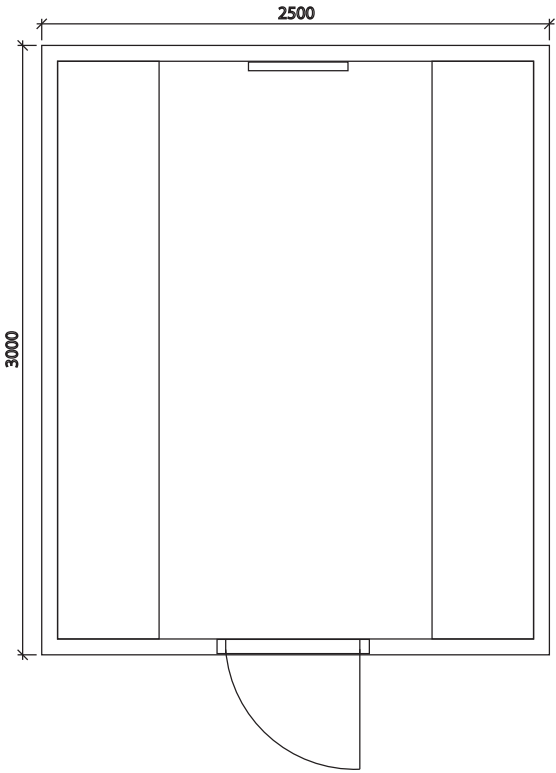
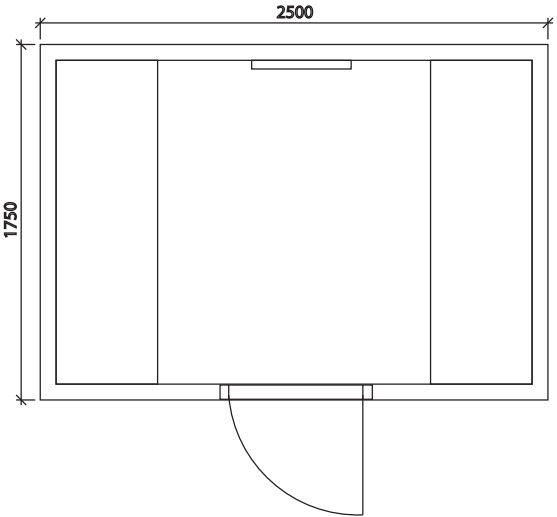


Abmessungen in Millimetern.

ABMESSUNGEN

VOGUE 2500





HAMAM

BESCHREIBUNG

Hamam's - auch türkische und/oder orientalische Dampfbäder genannt - sind Orte, an denen man sich waschen, entspannen und Kontakte knüpfen kann. Das Hamam entwickelte sich aus den Badehäusern und Thermalbädern der römischen und byzantinischen Reiche. Ein traditionelles Hamam besteht aus drei miteinander verbundenen Räumen: einem heißen Raum (Caldarium), einem warmen Raum (Tepidarium) und einem kühlen Raum (Frigidarium).

Im heißen Raum, dem Dampfbad, kann man im Dampf schwitzen und sich mit Peelings und Schaummassagen verwöhnen lassen. Der warme Raum wird zum Waschen mit Wasser und Seife genutzt. Der kühle Raum, der heutige Ruheraum, ist zum Entspannen, Anziehen, für ein erfrischendes Getränk und ein Nickerchen nach der Massage da.

Kleopatras Hamams haben alle oben genannten Funktionen integriert: Man kann im selben Raum dampfen, entspannen und duschen. Dies bei einer Raumtemperatur von 40 °C. Die Kabinen bestehen aus modularen Paneelen und/oder können strukturell zusammengesetzt werden, was eine einfache Installation gewährleistet. Er ist einzigartig, weil er in mehreren Facetten anpassbar ist: Die Farbe, die Bänke, die Türtypen und natürlich die Abmessungen sind anpassbar. Sie wählen auch die Beleuchtung und eventuelle Duschkmöglichkeiten.

Die Kabinen sind langlebig, leicht zu warten und sicher für den Benutzer.

MERKMALE

- Kabine aus Isolierpaneelen wie Vogue line oder structural.
- Modulare Komponenten für Architekturkabinen.
- Wände, Dach und Sitzfläche verfliesbar.
- 8 mm Glas klar, bronze oder grau.
- Türrahmen Aluminium weiß oder RAL-Farbe (gegen Aufpreis).
- Verschiedene Duschkfunktionen möglich
- Die Kabine muss auf einem fertigen Fußboden aufgestellt werden.
- Verschiedene Größen möglich.
- Einfache Installation und Wartung.



HAMMAM INSPIRATION

MERKMALE

Für private Nutzer:

- Hamam-Funktion: Dämpfen bei 40 °C.
- Farbige Beleuchtung
- Funktion der Dusche
- System zur Geruchsmessung
- Bluetooth-Musik





Für **professionelle** Anwendungen stehen mehrere Optionen zur Verfügung:

- Clean Aqua System (CAS) für die automatische Spülung der Bank.
- Standby-Funktion.
- Dampfsitzung LED-Dimmer
- Wellness Automation: Druckknopf und/oder Zahlungsanwendung.
- Ultrasteam & Klimakontrolle.

HAMMAM INSPIRATION

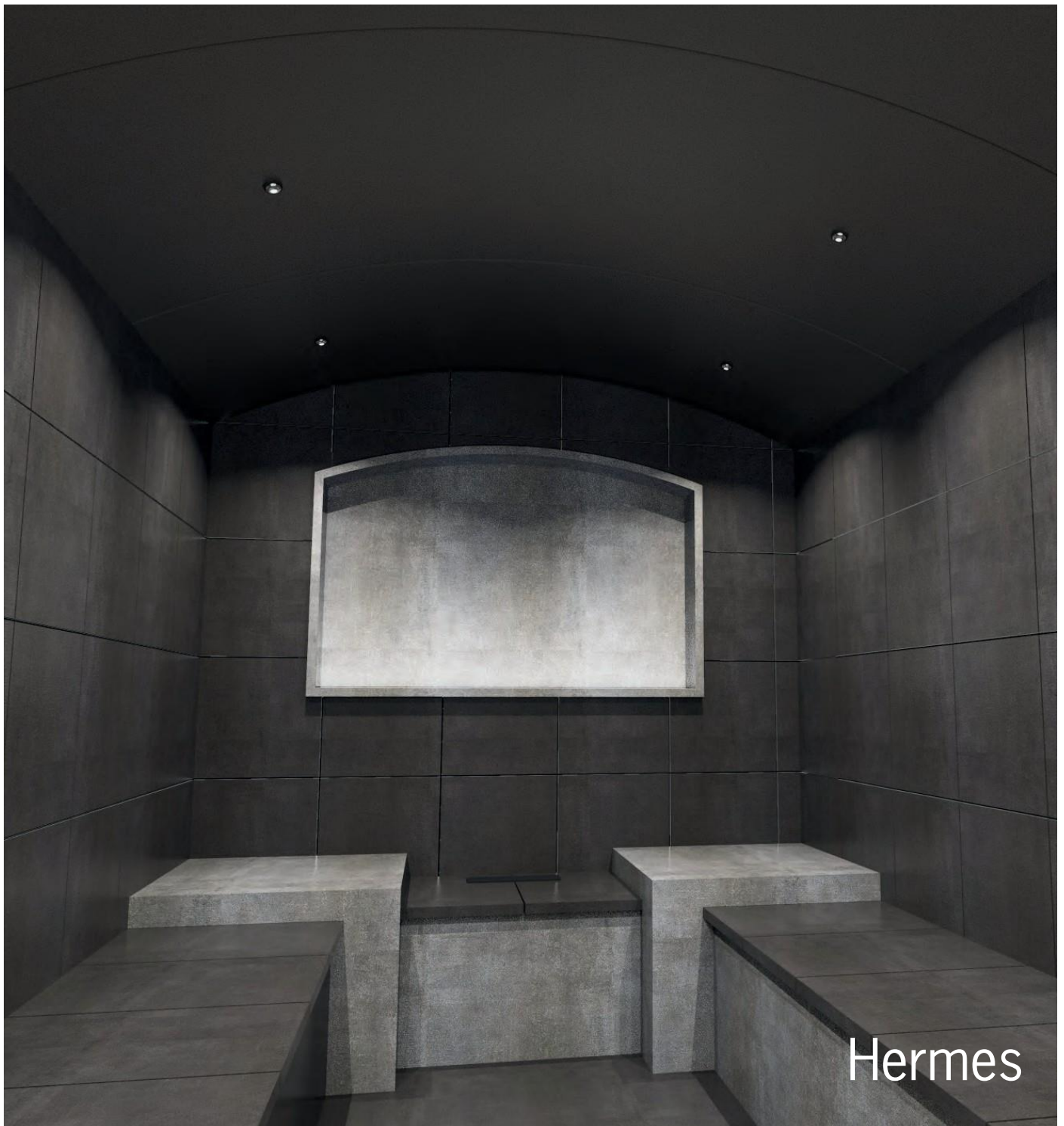
MERKMALE

Für private Nutzer:

- Hamam-Funktion: Dämpfen bei 40 °C.
- Farbige Beleuchtung
- Funktion der Dusche
- System zur Geruchsmessung
- Bluetooth-Musik



Osiris



Für **professionelle** Anwendungen stehen mehrere Optionen zur Verfügung:

- Clean Aqua System (CAS) für die automatische Spülung der Bank.
- Standby-Funktion.
- Dampfsitzung LED-Dimmer
- Wellness Automation: Druckknopf und/oder Zahlungsanwendung.
- Ultrasteam & Klimakontrolle.

CHECKLISTE MONTAGE DER KABINEN

CHECKLISTE FÜR DIE KABINENAUFSTELLUNG

- Lesen Sie das Installationshandbuch für die Kabine, das Sie online finden können.
- Die angegebenen Größen sind Mindest-Nettokabinengrößen und unterliegen Toleranzen.
- Aufgrund von Toleranzen sind vor dem Einbau der Kabine ca. 100 mm umlaufend in den Nettoabmessungen der Kabine zu berücksichtigen.
- Vergewissern Sie sich, dass genügend Platz für Wasserhähne und Rohrleitungen vorhanden ist.
- Für den Anschluss von Lüftung und Beleuchtung sind mindestens 100 - 150 mm zum Nettohöhenmaß hinzuzurechnen.
- Lassen Sie den Installateur vorher feststellen, ob die Kapazität Ihrer Warmwasserversorgung ausreichend ist. Dies gilt für den Druck und die Wassermenge, insbesondere in Verbindung mit Seitenbrausen.
- Der Stromanschluss sollte nicht weiter als 1 Meter von der Dampftechnik entfernt sein.
- Stromversorgung: Für einen Dampfgenerator ab 6,0 kW ist ein 400-Volt-Anschluss erforderlich. Für 3 kW ist ein 230-Volt-Anschluss ausreichend, 4,5 kW können an einen 400-V- oder 2 x 230-V-Anschluss angeschlossen werden. Stellen Sie sicher, dass immer ein Trennschalter vorhanden ist.
- Wenn Sie die Option Duftstaubdosierung gewählt haben: Der Duftstaubstutzen wird an einer zugänglichen Stelle in dem Teil der Dampfleitung montiert, der schräg nach unten zum Dampfeinlass führt. Dadurch wird sichergestellt, dass kein Duftstaub in den Dampfgenerator gelangen kann.

DAMPFTECHNIK

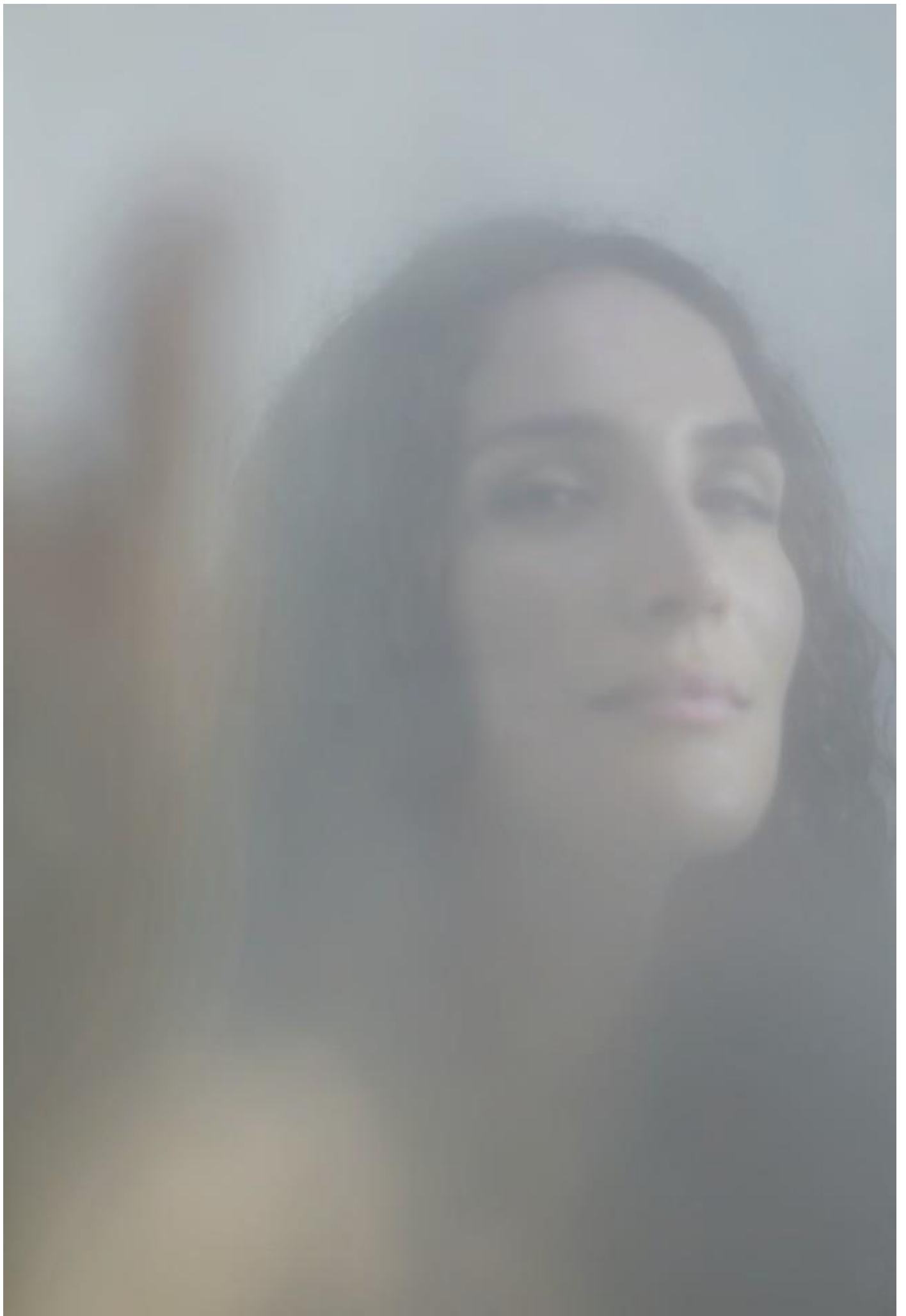
Die Dampferzeugung wird über die außerhalb der Kabine befindliche Dampfeinheit gesteuert. Das bedeutet, dass ein Raum zur Verfügung gestellt werden sollte, in dem die Dampfanlage und die dazugehörige Technik untergebracht werden können (die Länge der Dampfleitung kann bis zu 3,5 m betragen). Dieser Raum sollte immer zugänglich sein. Selbstverständlich ist die gesamte Technik mit allen notwendigen Sicherheitsvorrichtungen ausgestattet; lesen Sie vor der Installation immer das Handbuch, das online heruntergeladen werden kann.

INSTALLATIONSEINRICHTUNGEN

- Die Dampfdusche kann wie folgt installiert werden:
- Es gibt einen Anschluss für warmes und kaltes Wasser im Zimmer.
- Es gibt einen Wasserablauf in der Dusche.
- Es gibt eine Entlüftung für natürliche/mechanische Belüftung.
- Stellen Sie sicher, dass Böden und Wände eben sind.
- Isolieren Sie die Wände in einer Strukturkabine.
- Ein 230V oder 400V Stromanschluss ist hinter einem Trennschalter vorhanden.
- Im Dampftechnik-Aufstellraum ist ein hitzebeständiger Ablauf vorhanden.

GARANTIE

Alle Cleopatra-Wellness-Kabinen sind standardmäßig mit einer 2-jährigen Herstellergarantie ausgestattet.



SPEZIALVEREDELUNGEN PVD

Manchmal brauchen Produkte und Sortimente eine kleine Abwechslung, damit das Dampfbad noch mehr nach Ihrem Geschmack ist. Wir individualisieren unsere Produkte nach den persönlichen Wünschen unserer Kunden mit viel Liebe zum Detail. Dies können Oberflächen aus Acryl oder speziell gefärbte Einbauteile für die Badewanne oder das Dampfbad sein.





Die hochwertigen Veredelungsfarben werden auf Basis der PVD-Technologie hergestellt: ein modernes und umweltfreundliches Verfahren zur Herstellung von Spezialoberflächen. Im Vergleich zu galvanisierten Chromoberflächen ist diese Beschichtung widerstandsfähiger gegen Kratzer und Reinigungsmittel und weniger anfällig für Korrosion.

Personalisieren Sie die Teile mit den verschiedenen Farben in unserem Konfigurator: www.cleopatra.nl.

Edelstahl-
Optik - 800



gebürstete
Gold-Optik -
250



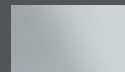
Bronze
gebürstet -
140



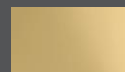
gebürstetes
Schwarzchrom
- 340



Chrom
poliert - 020



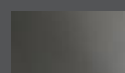
Polierte Gold-
Optik - 990



Bronze
poliert - 130



matt
schwarz - 440



DUFTSTOFFEN

BESCHREIBUNG

Die Cleopatra-Dampfbadmilch ist ein hochwertiger Duft, der sowohl von Privatpersonen als auch von Profis verwendet wird. Die Dampfbaddüfte werden aus 100% reinem ätherischem Öl und geruchlosen Hilfsstoffen hergestellt. Ideal für die Aromatherapie.

- **Eukalyptus:** Eukalyptus mit einem Hauch von Rosmarin. Eukalyptus ist wirksam bei Erkältungen und hat eine belebende Wirkung.
- **Eucamint:** Mischung aus Eukalyptus und Minze; gut bei Erkältungen.
- **Zitronengras:** ist ein gesundes Kraut wirkt bei Erkältungen, antibakterielle Wirkung, positiven Einfluss auf den Magen-Darm-Trakt.
- **Lavendel:** Lavendel hat eine beruhigende und lindernde Wirkung. Riecht angenehm und frisch.
- **Bergamotte:** Duft nach Zitrusfrüchten, der in der Aromatherapie verwendet wird, um Kraft und Energie zu erzeugen.

Die Milch wird in einem 5-Liter- oder 1-Liter-Fass geliefert. Dosierung: mit Wasser verdünnen (1 Teil Duftstoff auf 5 Teile Wasser).

NEU

Aromatische Salzlösung zur Anwendung bei Erkältungen, Müdigkeit, Halsschmerzen, erleichtert die Atmung und die Haut. Erhältlich in zwei Duftrichtungen: Mittelmeer und das Parfüm der Kleopatra.

Art. Nr.	Beschreibung
2145 30 50	Eukalyptusmilch 5 Liter (Konzentrat)
2145 40 50	Eucamint Milch 5 Liter (Konzentrat)
2145 40 60	Zitronengrasmilch 5 Liter (Konzentrat)
	Eukalyptusmilch 1 Liter (Konzentrat)
	Eukaminzmilch 1 Liter (Konzentrat)
	Bergamotte 1 Liter
	Lavendel 1 Liter
2216 54 00	Mittelmeersalzlösung 5 Liter
2216 54 50	Salzlösung Cleopatra 5 Liter



Cleopatra bietet das perfekte Wellness-Erlebnis für individuelle Räume. Intelligente Lösungen für eine Reihe unvergesslicher Momente des persönlichen Wohlbefindens und der Entspannung.

Wenn Sie weitere Informationen über Cleopatra wünschen, besuchen Sie unsere Website www.cleopatra.nl oder wenden Sie sich an die Cleopatra-Niederlassung oder den Partner in Ihrem Land.

Cleopatra B.V. - Oostzijde 295 - 1508 EN Zaandam - Die Niederlande
Tel. +31 (0)75 6478200 - info@cleopatra.nl - www.cleopatra.nl