

# CLEOPATRA

world of wellness



Ontspannen in luxe

IJSFONTEIN

[www.cleopatra-wow.com](http://www.cleopatra-wow.com)



Copyright © 2026 Cleopatra BV

Cleopatra B.V.  
Oostzijde 295  
1508 EN Zaandam  
Nederland

[www.cleopatra-wow.com](http://www.cleopatra-wow.com)

# INHOUDSOPGAVE

IJs in een wellnessomgeving	4
Gebruikstoepassing van ijs	6
Plafond uitvoering	8
Wand uitvoering	10
Technische informatie	13
Tekeningen	14

# IJS IN EEN WELLNESSOMGEVING

Binnen een professionele wellnessomgeving vormt ijs een essentieel onderdeel van de thermische beleving. Na een sauna, stoombad of infraroodsessie helpt het gebruik van ijs het lichaam gecontroleerd af te koelen. Dit stimuleert de doorbloeding, geeft een intens fris gevoel en draagt bij aan sneller lichamelijk herstel.

Ijs kan worden toegepast via een ijsfontein, crushed-ice machine of ijswand, waardoor gasten zelf de gewenste hoeveelheid ijs op het lichaam kunnen aanbrengen.

Deze combinatie van warmte en kou zorgt voor een complete wellnesservaring en verhoogt de ontspanning en vitaliteit.

Spiëren ontspannen, de huid voelt steviger aan en poriën sluiten zich, wat resulteert in een frisse en verzorgde uitstraling.

Daarnaast werkt de koude prikkel verhelderend voor de geest: het verhoogt de alertheid en geeft een aangename boost aan uw energie en welzijn.

Kortom: een ijsbehandeling na de sauna is een verfrissend ritueel dat zorgt voor herstel, stimulatie en ultieme ontspanning.

## De ijsmachines bestaan uit diverse modellen:

- Ijsproductie van 150 kg tot 375 kg per dag
- Keuze in grootte van het ijs
- Diverse uitwerpopties
- 230V - 1N - 50 Hz

## Toepassingen:

- Direct toepassing als ijsscrub op de huid
- Produceren van stoom op een sauna oven. Van het ijs maakt men een ijsbal met etherische olie die op de sauna oven gelegd wordt.
- IJsemmer onder de stoominlaat voor intense stoom ontwikkeling.

## Ideale ijskristallen:

- Temperatuur van - 0.5 Celcius voor zachte koeling
- Micro ijs
- Korrelig ijs zonder scherpe randen

Of het nu gaat om een complete stoomcabine, een hamam of alleen de stoomtechniek; bij Cleopatra vind u het allemaal. Wellness specialist sinds 1966.



# GEBRUIKSTOEPASSINGEN VAN IJS

- Afkoelen van het lichaam na een sauna- of stoombadsessie.
- Stimuleren van de bloedsomloop door afwisseling van warmte en kou
- Verfrissen van de huid en sluiten van de poriën.
- Bevorderen van spierherstel na sport of fysieke inspanning.
- Verminderen van spierpijn en zwellingen.
- Ondersteunen van het immuunsysteem door koudetherapie.
- Verlagen van de lichaamstemperatuur bij warm weer of na intensieve inspanning.
- Verlichten van lichte ontstekingen en pijnklachten.
- Toepassing in wellnesscentra als onderdeel van een hot-cold wellnesscircuit.





# PLAFOND UITVOERING

Bij de plafonduitvoering wordt de ijsmachine stijlvol en ruimtebesparend vlak onder het plafond geïntegreerd. De aansluitingen voor water, afvoer en elektra worden onzichtbaar via de vloer en de kolom naar de machine geleid, waardoor een strak en verzorgd eindresultaat ontstaat.

Voor een optimale werking en een lange levensduur is voldoende ventilatie en goede bereikbaarheid essentieel. Daarom adviseren wij altijd een serviceluike op te nemen, zodat onderhoud en eventuele servicewerkzaamheden snel en eenvoudig kunnen worden uitgevoerd.

De standaardlevering omvat de ijsmachine, een RVS-doorvoerpip en een sensor. Voor een complete en hoogwaardige afwerking zijn tevens diverse opties beschikbaar, waaronder een stijlvolle omkleeding van de machine, een designkolom, geïntegreerde LED-verlichting en een opvangbak.

De opvangbak is leverbaar in elegant wit Solid Surface, transparant blauw of in een betegelbare uitvoering, zodat deze perfect aansluit bij het ontwerp en de uitstraling van iedere wellnessruimte.





# WAND UITVOERING

Bij de wanduitvoering wordt de ijsmachine discreet achter een wand geplaatst, waardoor een strakke en stijlvolle uitstraling ontstaat. De aansluitingen voor water, afvoer en elektra worden netjes via de vloer en de kolom naar de machine geleid, zodat de techniek volledig uit het zicht blijft.

Deze uitvoering biedt een belangrijk voordeel ten opzichte van de plafonduitvoering: de ijsmachine kan op een lagere hoogte worden gemonteerd. Hierdoor is dit de ideale oplossing voor wellnessruimtes waar de beschikbare plafondhoogte beperkt is.

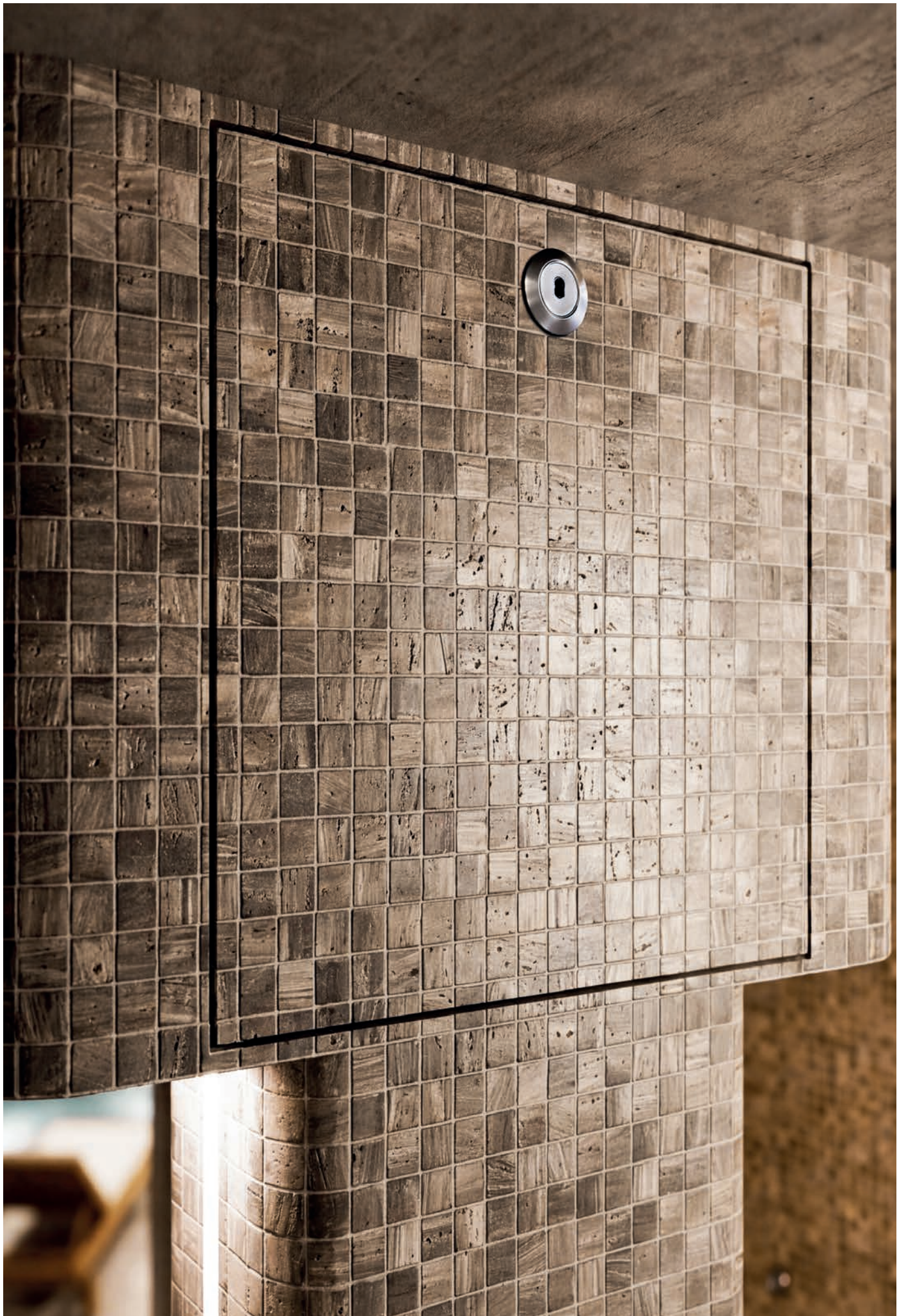
Voor een optimale werking, goede ventilatie en een lange levensduur is het belangrijk dat de machine goed bereikbaar blijft. Daarom adviseren wij altijd een serviceluik op te nemen, zodat onderhoud en eventuele servicewerkzaamheden eenvoudig kunnen worden uitgevoerd.

De standaardlevering bestaat uit de ijsmachine, een RVS-doorvoerpijp en een sensor. Voor een complete en luxe afwerking zijn diverse accessoires verkrijgbaar, waaronder een omkleeding voor de machine, een designkolom, geïntegreerde LED-verlichting en een stijlvolle opvangbak.

De opvangbak is leverbaar in elegant wit Solid Surface, transparant blauw of een betegelbare uitvoering, zodat deze naadloos aansluit bij het ontwerp en de uitstraling van iedere wellnessruimte.







# TECHNISCHE INFORMATIE

Onze industriële breekijsmachines worden in Duitsland geproduceerd en staan al sinds 1966 bekend om hun betrouwbaarheid en hoge kwaliteit. De opgegeven productiecapaciteit wordt gegarandeerd onder realistische omstandigheden (+20°C omgevingstemperatuur en +15°C watertemperatuur), waarbij in de praktijk vaak zelfs hogere opbrengsten worden gerealiseerd.

Voor optimale prestaties is een goede installatieomgeving essentieel. De machines zijn standaard luchtgekoeld en ontworpen voor efficiënte werking binnen genoemde temperaturen. Bij hogere temperaturen kan de productie afnemen en de levensduur worden beïnvloed. In dat geval zijn watergekoelde of gesplitste uitvoeringen beschikbaar, afgestemd op uw situatie.

## **Plaatsing techniek**

Er is keuze uit verschillende uitvoeringen en opstellingen, inclusief flexibele oplossingen waarbij onderdelen separaat geplaatst kunnen worden. Het is van belang te bepalen waar de ijsmachine geplaatst kan worden. Daarbij is de uitwerp van het ijs op diverse manieren mogelijk.

## **Keuze in ijssoort**

Afhankelijk van de toepassing kan gekozen worden voor standaard ijs of micro-ijs. Micro-ijs heeft een groter contactoppervlak, werkt sneller en voelt zachter aan, waardoor het bijzonder geschikt is voor wellness- en saunatoepassingen. Standaard ijs smelt langzamer en is droger in gebruik.

## **Toepassing en verbruik**

Voor ijsscrubs wordt gemiddeld 0,5 kg ijs gebruikt voor armen en benen en circa 1 kg voor volledige lichaamsbehandeling.

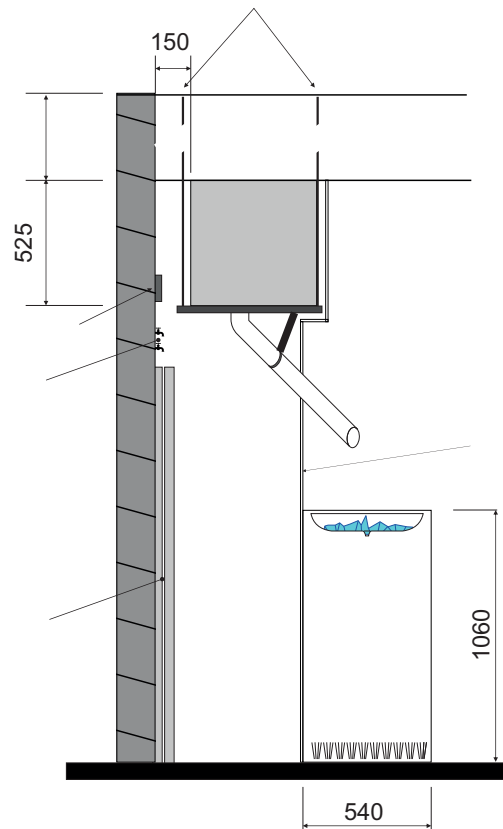
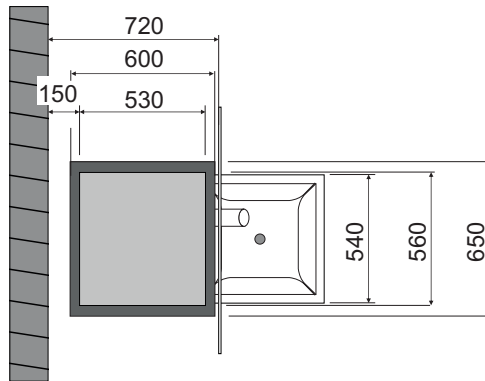
## **Hygiëne en waterkwaliteit**

Voor een optimale werking en hygiëne worden de machines geleverd met een geavanceerd waterfiltersysteem. Dit voorkomt vervuiling, bacteriegroei en kalkaanslag en draagt bij aan een langere levensduur van de installatie.

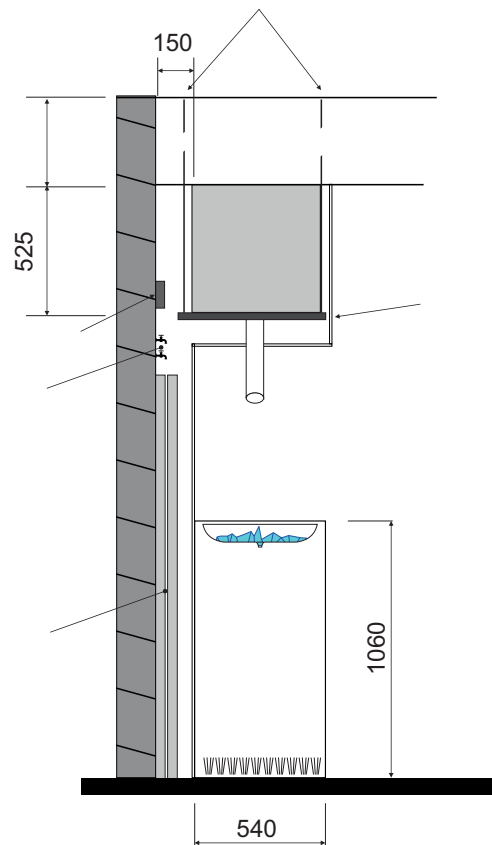
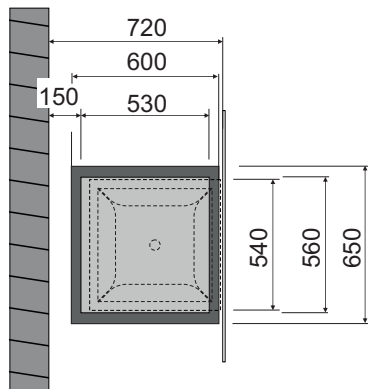
## **Duurzaam koudemiddel**

De machines worden standaard uitgevoerd met een milieuvriendelijk, natuurlijk koudemiddel met zeer lage impact op het milieu.

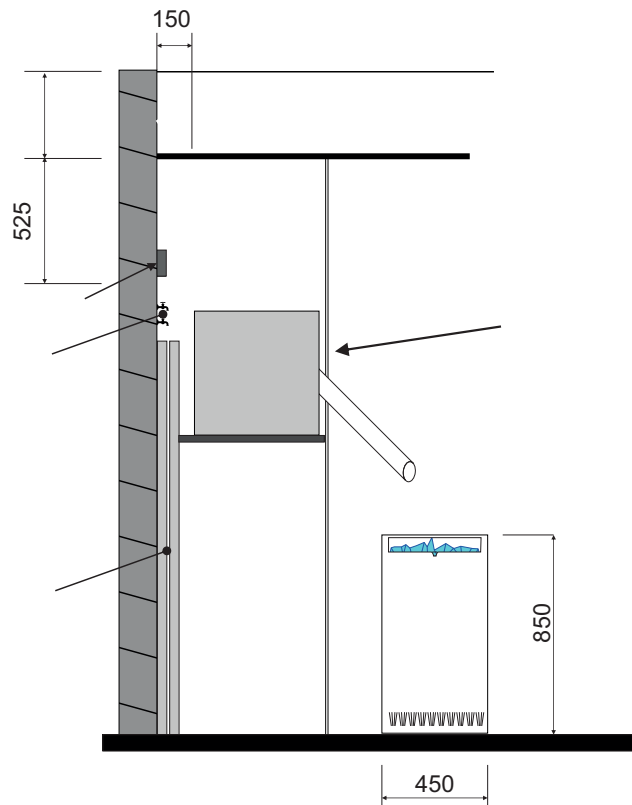
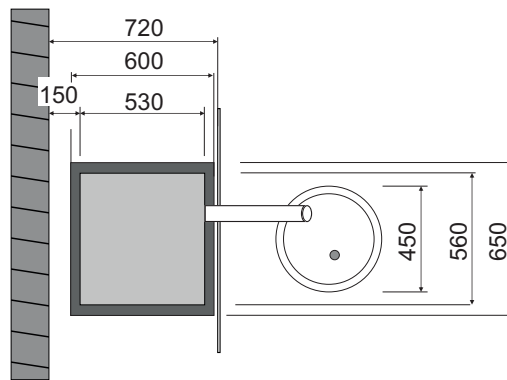
# PLAFOND MONTAGE - ZIJUITSTROOM



# PLAFOND MONTAGE - ONDER UITSTROOM



# WANDMONTAGE ZIJUITSTROOM





CLEOPATRA  
world of wellness