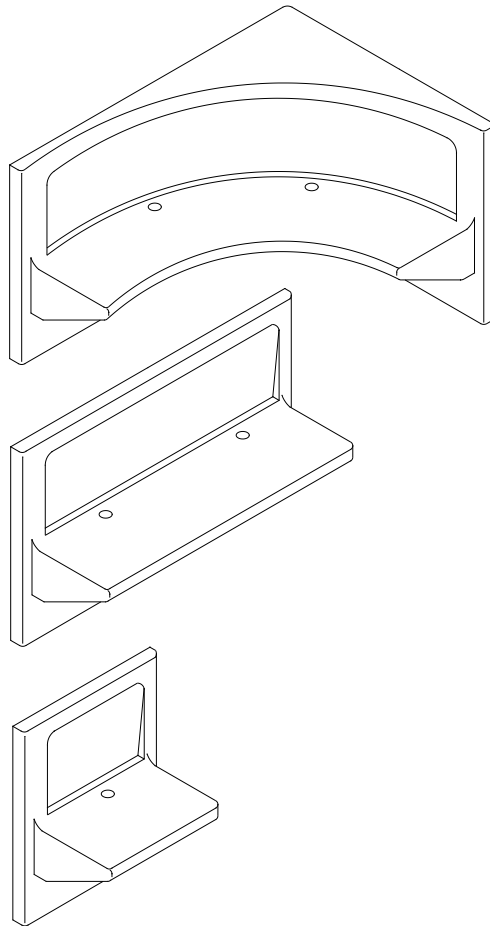


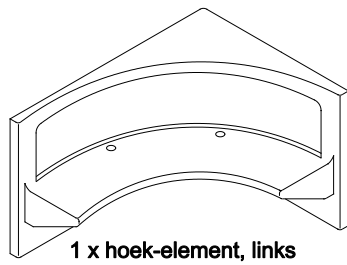
Stoomcomponenten
Zit-elementen
Installatie en onderhoud



NL
DE
ENG

Leveringsomvang

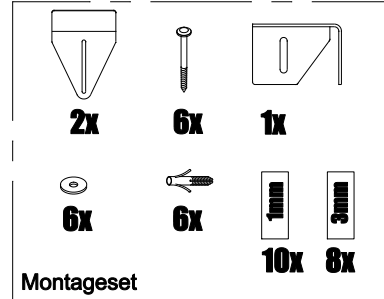
set hoek-element links bestaat uit:



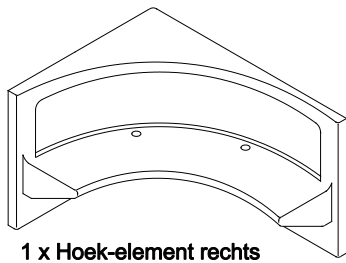
+



+



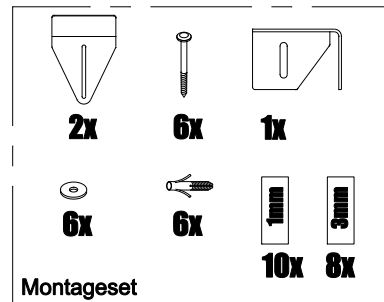
Set hoek-element rechts bestaat uit:



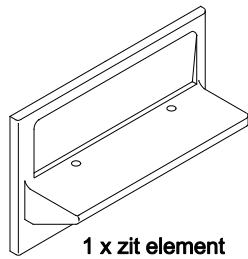
+



+



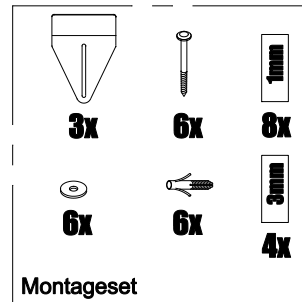
Set zit-element 1500mm bestaat uit:



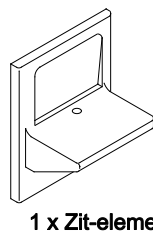
+



+



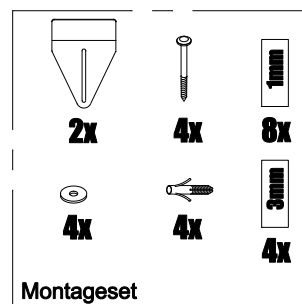
Set zit-element 750mm bestaat uit:



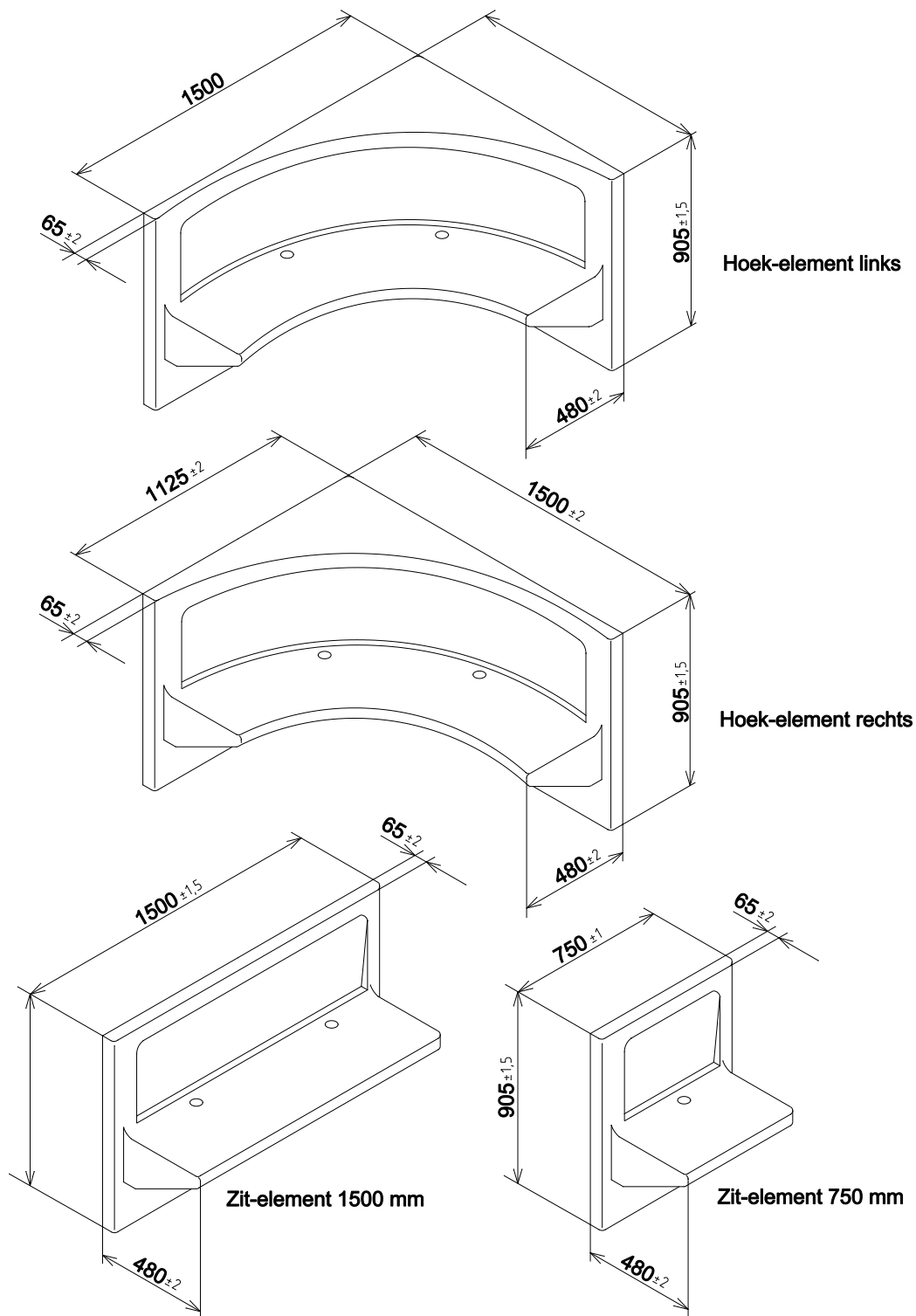
+



+



Afmetingen



Let op !

Beide hoekelementen passen door een vrije deuropening van 60cm, mits er direct achter de deur aan een of beide zijden genoeg vrije ruimte is, en de wand(en) naast de deur niet dikker zijn dan 24cm.

Vorbereiding voor de montage

De montagehandleiding bevat de belangrijkste montageschappen en installatie-aanwijzingen voor de op de voorpagina aangegeven producten. Leest u de montagehandleiding aandachtig door, om montagefouten te voorkomen. Onjuiste installatie kan leiden tot niet correct functioneren van het product, schade en/of persoonlijk letsel. Bewaar de montagehandleiding op een veilige plek. Overhandig deze ook aan een eventuele volgende eigenaar/gebruiker.

De zitelementen zijn uitsluitend voor gebruik in bouwkunde stoom cabines en in Cleopatra Proline professionele stoom cabines.

Vorbereidingen voor de montage :

De vloer moet waterpas, schoon en vlak zijn.

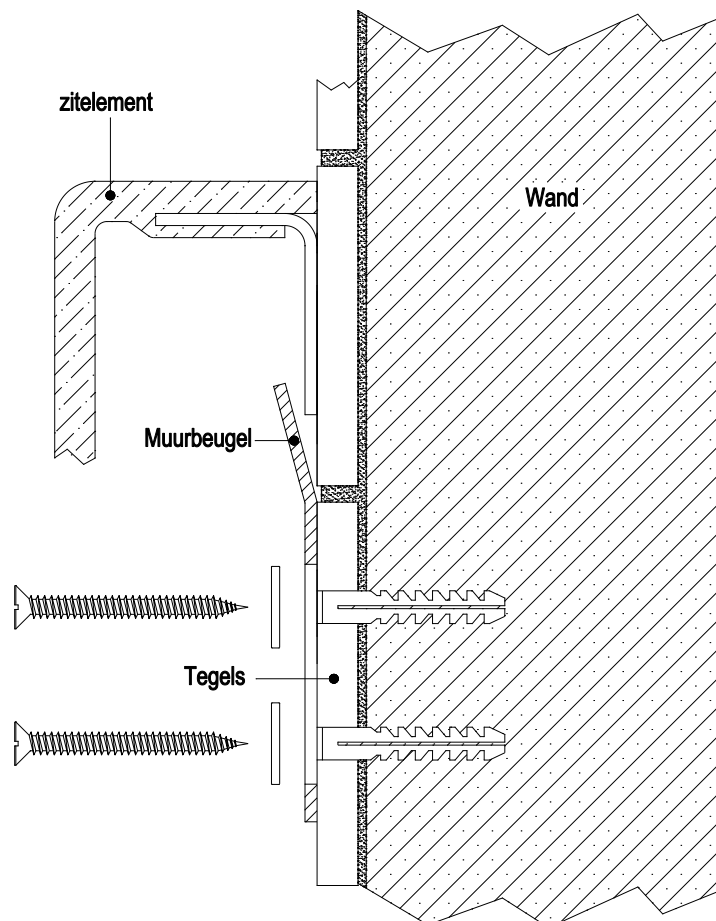
Als de wanden moeten worden betegeld, moet dit vóór montage van de zitelementen worden gedaan.

Let op ! Wanneer "om de zit-elementen heen" wordt betegeld, zijn de elementen naderhand niet meer te verwijderen.

De wanden dienen vlak en haaks te zijn om een goede aansluiting van de zitelementen tegen de wand(en) te waarborgen

Veiligheid:

Let op voor verwonding van de handen bij met dit waarschuwings symbool gemarkeerde handelingen. De kans bestaat dat de handen bekneld raken, of anderszins worden verwond. Draag bij voorkeur werkhandschoenen tijdens het hanteren van de zitelementen.



De meegeleverde pluggen zijn bedoeld voor gebruik in beton / volle steen wanden.

Indien wanden van ander materiaal zijn gemaakt, dienen er wandpluggen te worden gebruikt die voor het betreffende wand-type zijn bedoeld. Deze pluggen behoren niet tot de leveringsomvang.

Tip ! De montage van de zitelementen dient door twee personen uitgevoerd te worden!

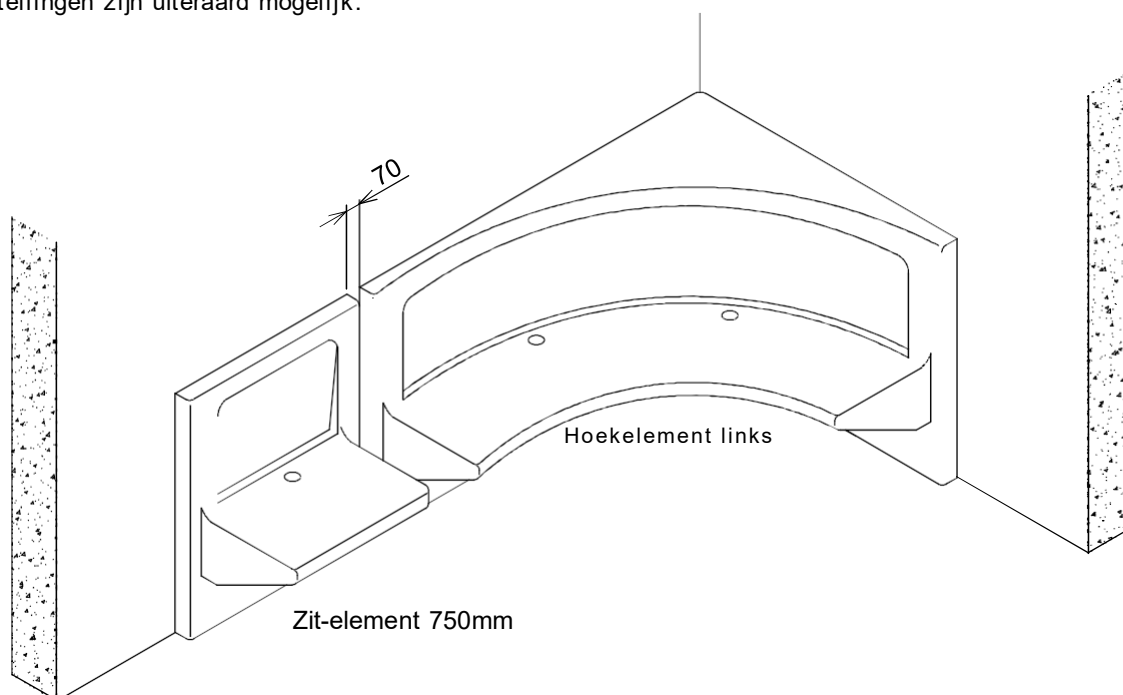
Er mogen geen ammoniak of andere agressieve schoonmaakmiddelen, die gebruikt worden voor het schoonmaken van tegels, in aanraking komen met de zitelementen.

Zit-element(en) op de plaats van montage brengen en daar voorzichtig de verpakking verwijderen.

Montage

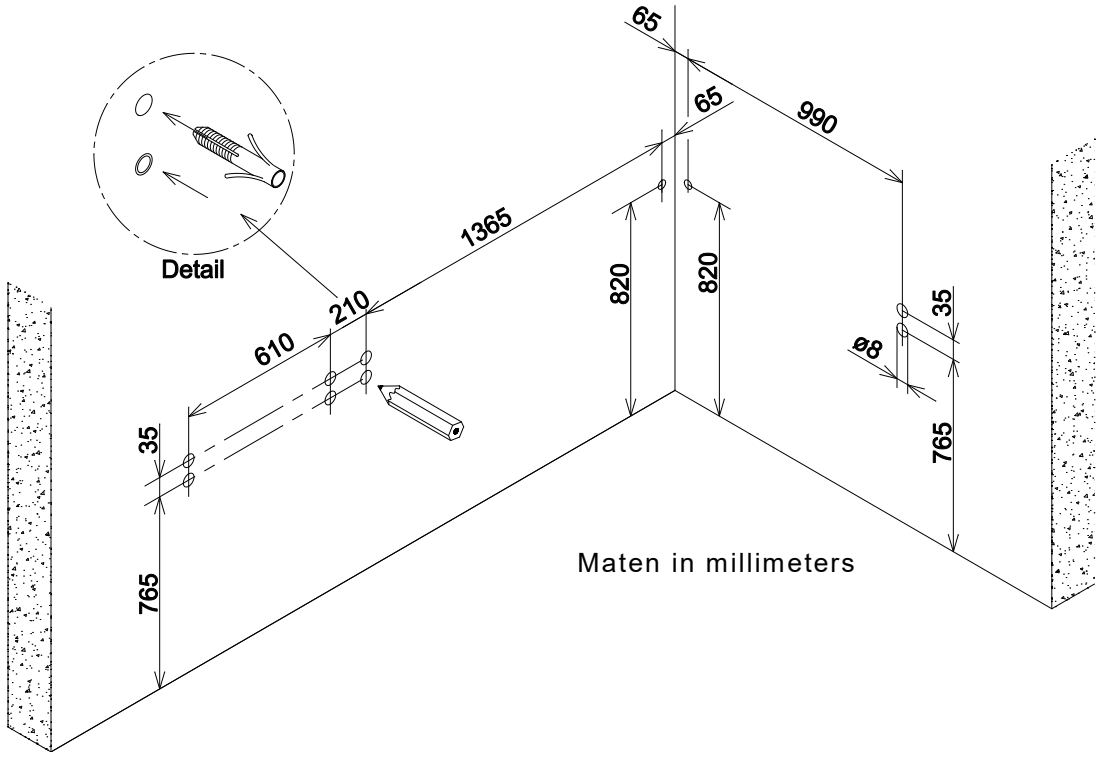
CLEOPATRA
world of wellness

Voorbeeld van een opstelling : In deze handleiding is uitgegaan van de volgende opstelling :
Andere opstellingen zijn uiteraard mogelijk.



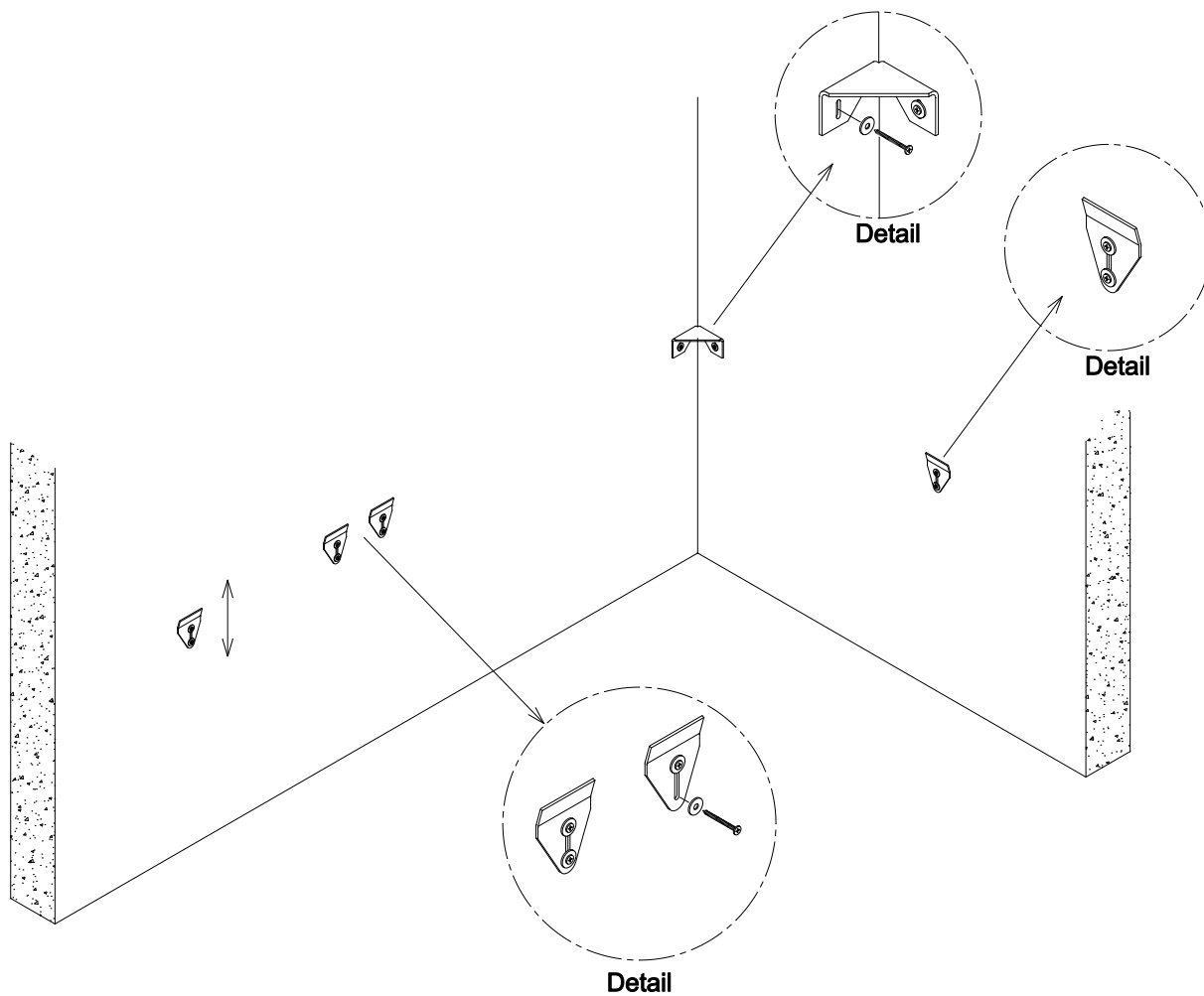
Stap 1 : Aftekenen van bevestigingsgaten op de wand.

Stap 2 : Boren van bevestigingsgaten Ø8mm en plaatsen van de wandpluggen.



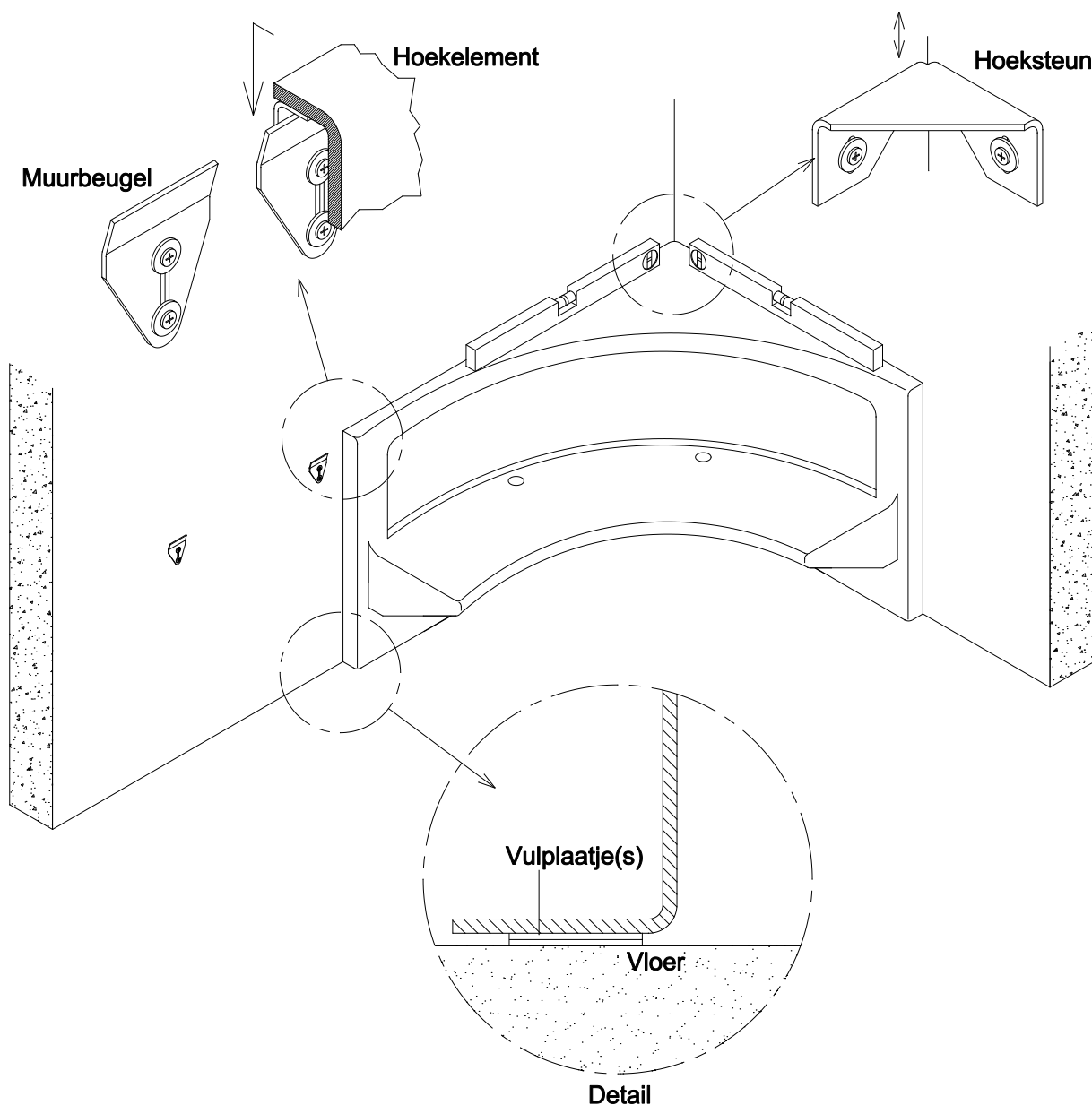
Montage

Stap 3 : Bevestig de muurbeugels door middel van de meegeleverde ringen en schroeven. Draai de schroeven zodanig vast dat de muurbeugels nog in hoogte versteld kunnen worden.



Montage

Stap 4 : Plaats het hoekelement en stel de hoeksteun zodanig in hoogte dat de bovenkant van het hoekelement waterpas staat. Let op! : De punt in de hoek van de wand ligt iets hoger i.v.m. de waterafloop. De vloer onder het hoekelement dient goed schoon te zijn. Reinig ook de te kitten flenzen aan de onderkant van het hoekelement zoals omschreven op de verpakking van de kit. **Gebruik geen alcohol of andere chemische middelen om de acryl zitelementen te reinigen.** Let op dat de beide haken aan de achterzijde van het hoekelement in de beide muurbeugels haken. De speling tot de wand kan worden gevarieerd door hoogte instelling van de muurbeugel. Let op : Het hoekelement moet afsteunen op de vloer, dus niet aan de muurbeugels hangen! Gebruik, indien nodig, vulplaatjes onder het hoekelement om deze waterpas te stellen.



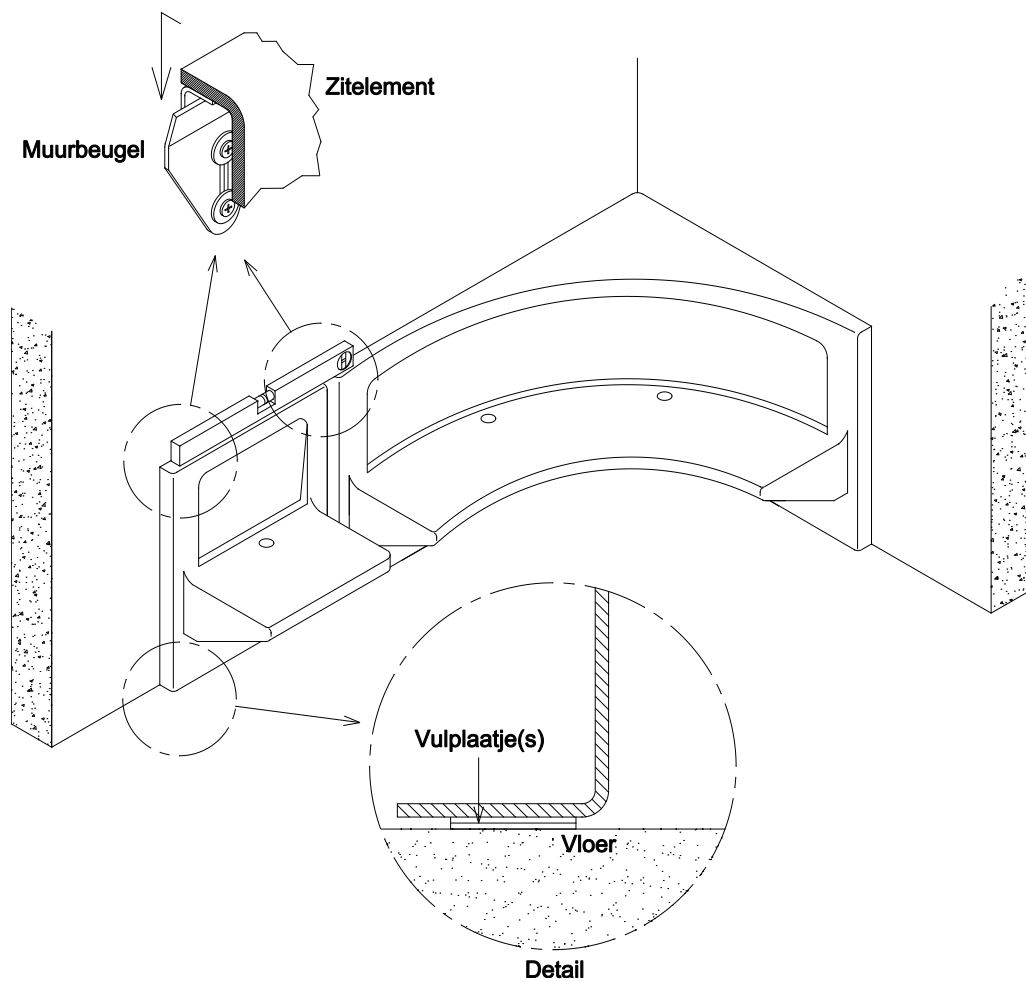
Montage

Stap 5 : Plaats het rechte zit-element tegen het hoeelement.

De vloer onder het element dient goed schoon te zijn.

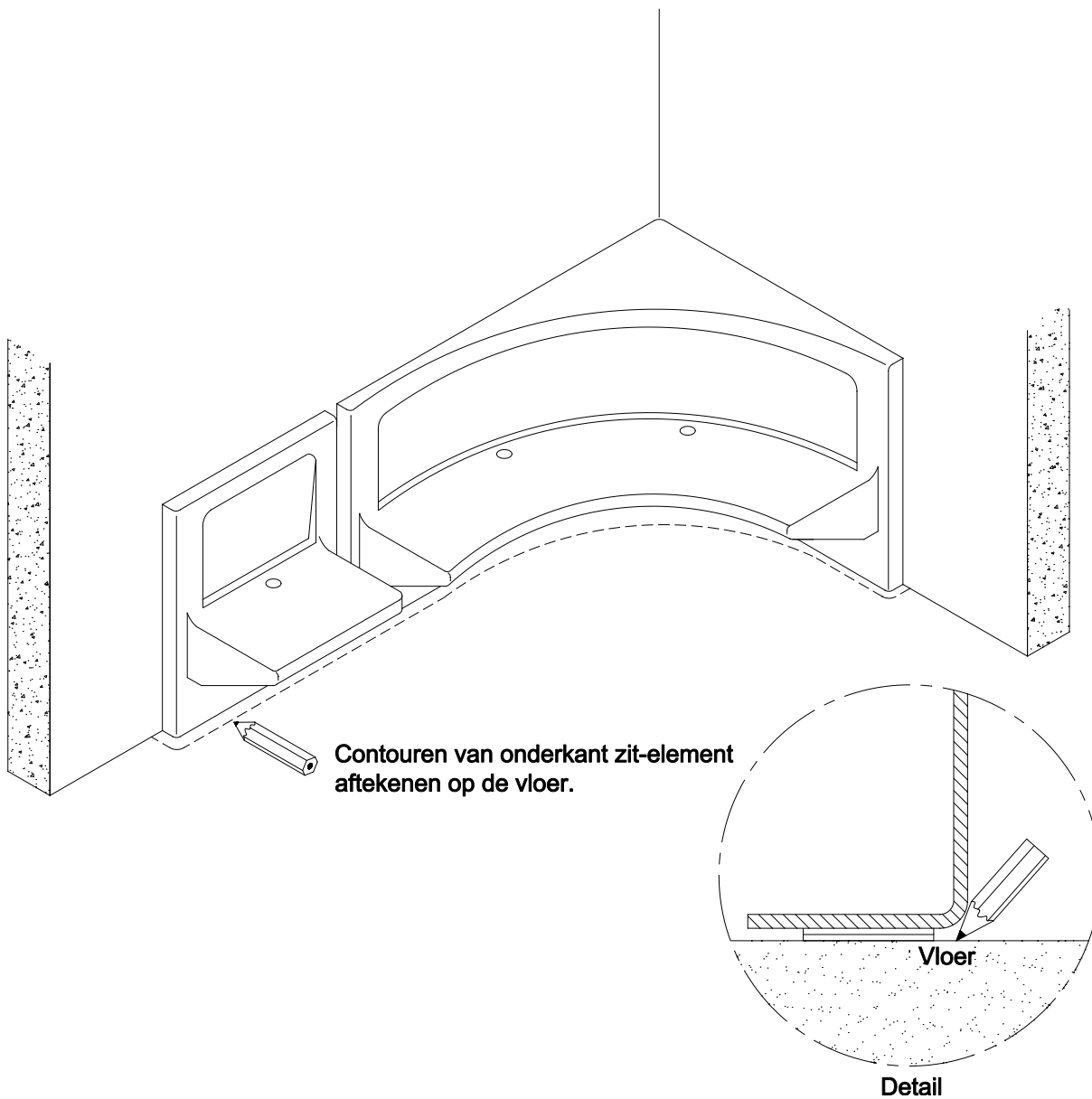
Reinig ook de te kitten flenzen aan de onderkant van het zit-element zoals omschreven op de verpakking van de kit. Gebruik geen alcohol of andere chemische middelen om de acryl zitelementen te reinigen. Let op dat de beide haken aan de achterzijde van het zitelement in de beide muurbeugels haken. De speling tot de wand kan worden gevarieerd door hoogte instelling van de muurbeugel.

Let op : Het zit-element moet afsteunen op de vloer, dus niet aan de muurbeugels hangen ! Gebruik, indien nodig, vulplaatjes onder het zit-element om deze waterpas te stellen. De bovenkanten van de zit-elementen moeten onderling op gelijke hoogte liggen. Dit is belangrijk voor de in een later stadium aan te brengen wandtegels.



Montage

Stap 6 : aftekenen op de vloer

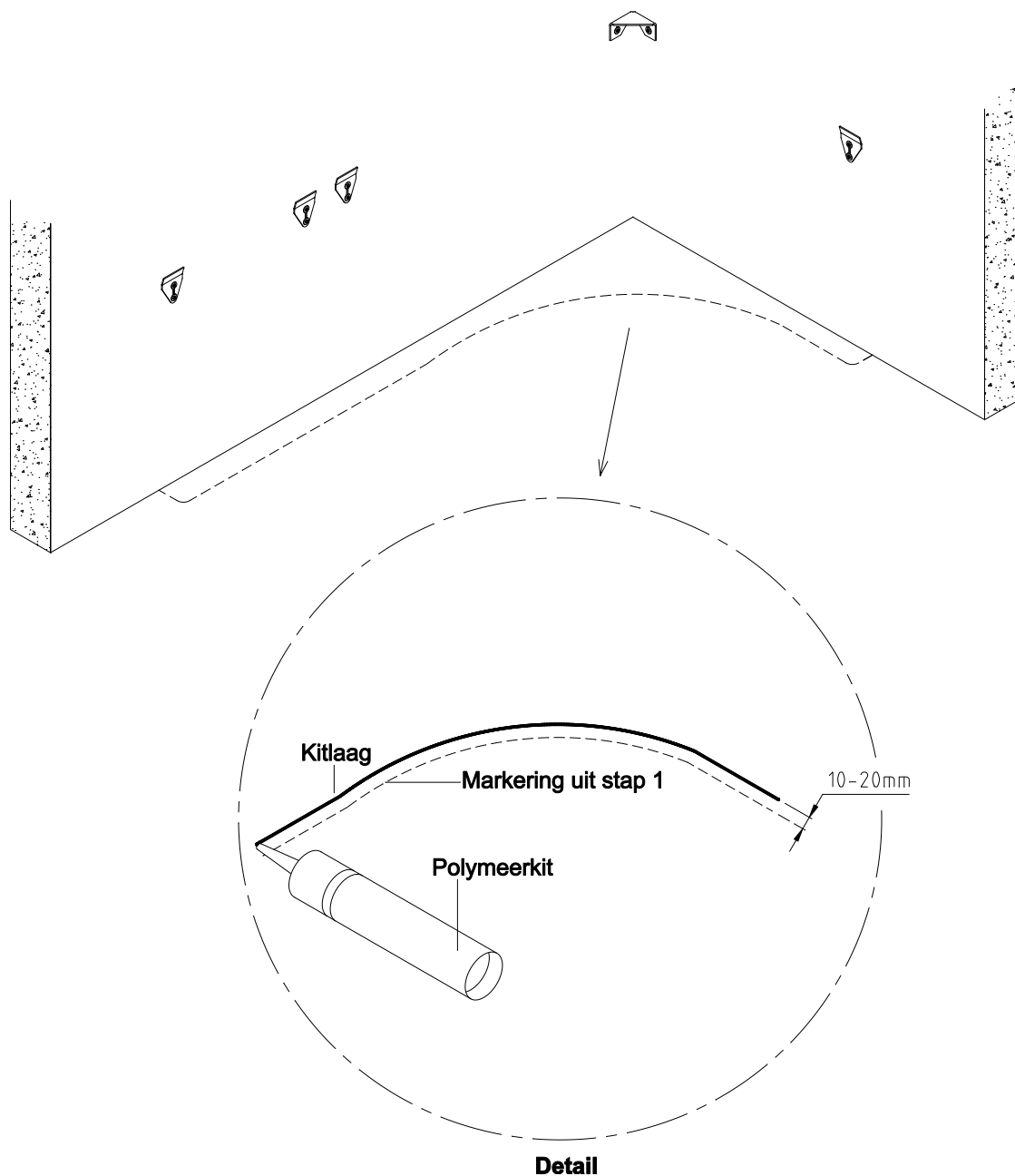


Stap 7: Til de elementen voorzichtig van de muur beugels. Zorg ervoor dat eventuele vulplaatjes op de juiste plaats blijven liggen en dat de muurbeugels en hoeksteun niet verschuiven. Draai de schroeven van de muurbeugels en hoeksteun stevig vast.



Montage

Stap 8 : Breng een laag polymeerkit aan binnen de op de vloer aangebrachte markering (uit stap 6). Laat eventuele vulplaatjes op hun juiste plaats op de vloer liggen.



Stap 9 : Reinig de onderkant en de zijkanten van het hoekelement zoals omschreven op de verpakking van de kit. Gebruik geen alcohol of andere chemische middelen om de acryl zitelementen te reinigen. Plaats het hoekelement. Let op dat beide haken aan de achterzijde van het hoekelement in de beide muurbeugels haken.

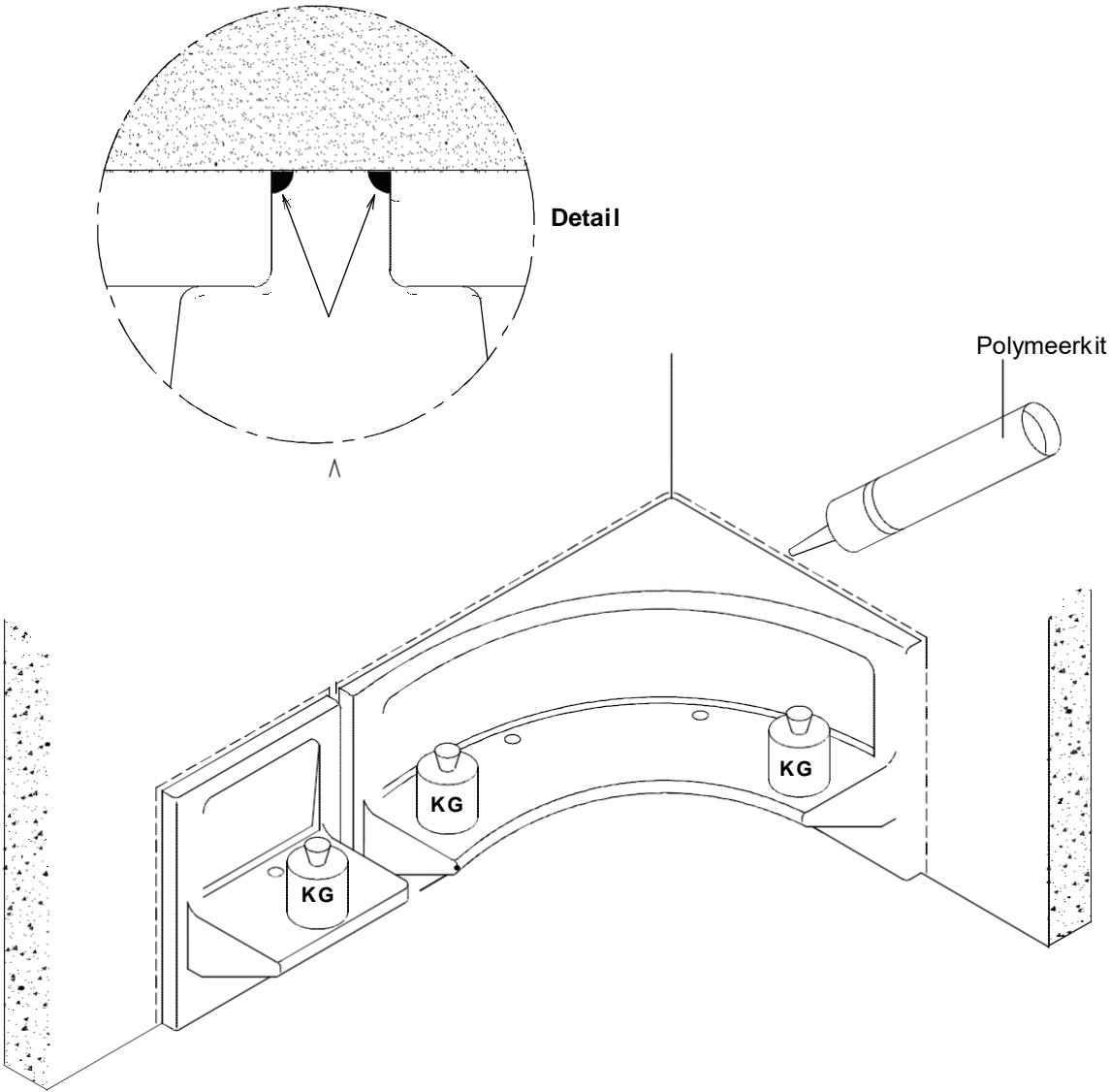


Stap 10 : Reinig de onderkant en de zijkanten van het rechte zit-element zoals omschreven op de verpakking van de kit. Gebruik geen alcohol of andere chemische middelen om de acryl zitelementen te reinigen. Plaats het hoekelement. Let op dat beide haken aan de achterzijde van het zit-element in de beide muurbeugels haken.



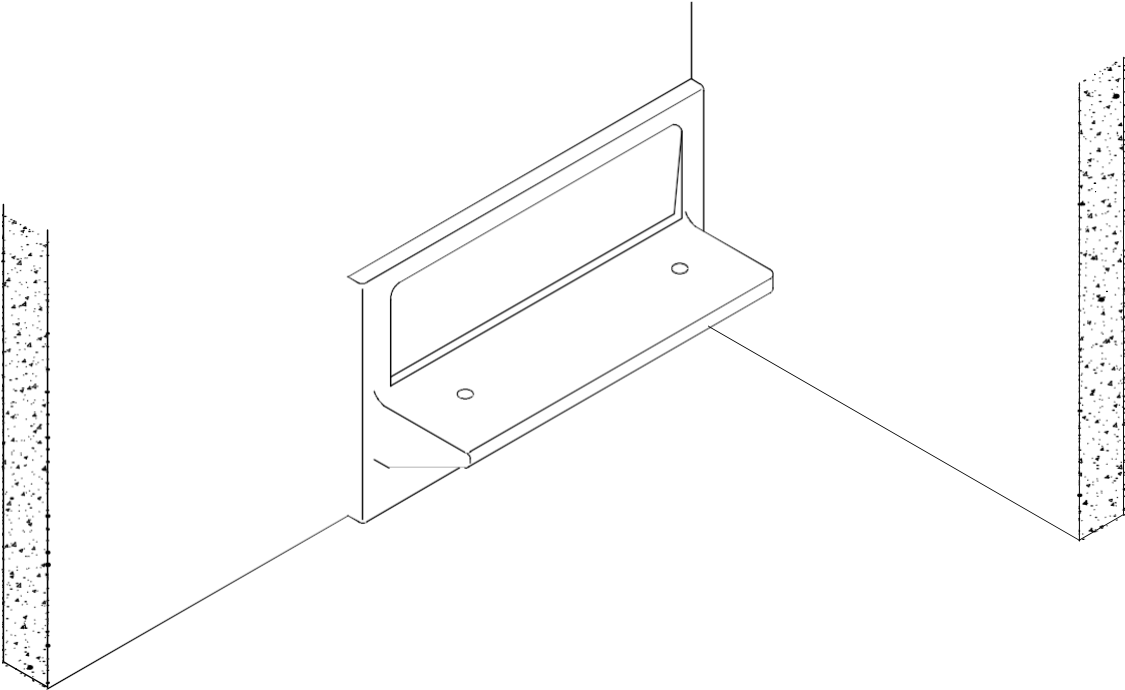
Montage

Stap 11 : Breng polymeerkit aan rondom de zitelementen op de overgang elementen/wand.
Verwijder overtollig kit. **Gebruik geen alcohol of andere chemische middelen.**
Om een goede aansluiting van de elementen met de wand te realiseren kan het noodzakelijk zijn om, gedurende de uitharding van de kit, het zitgedeelte van de elementen tijdelijk te verzwaren.

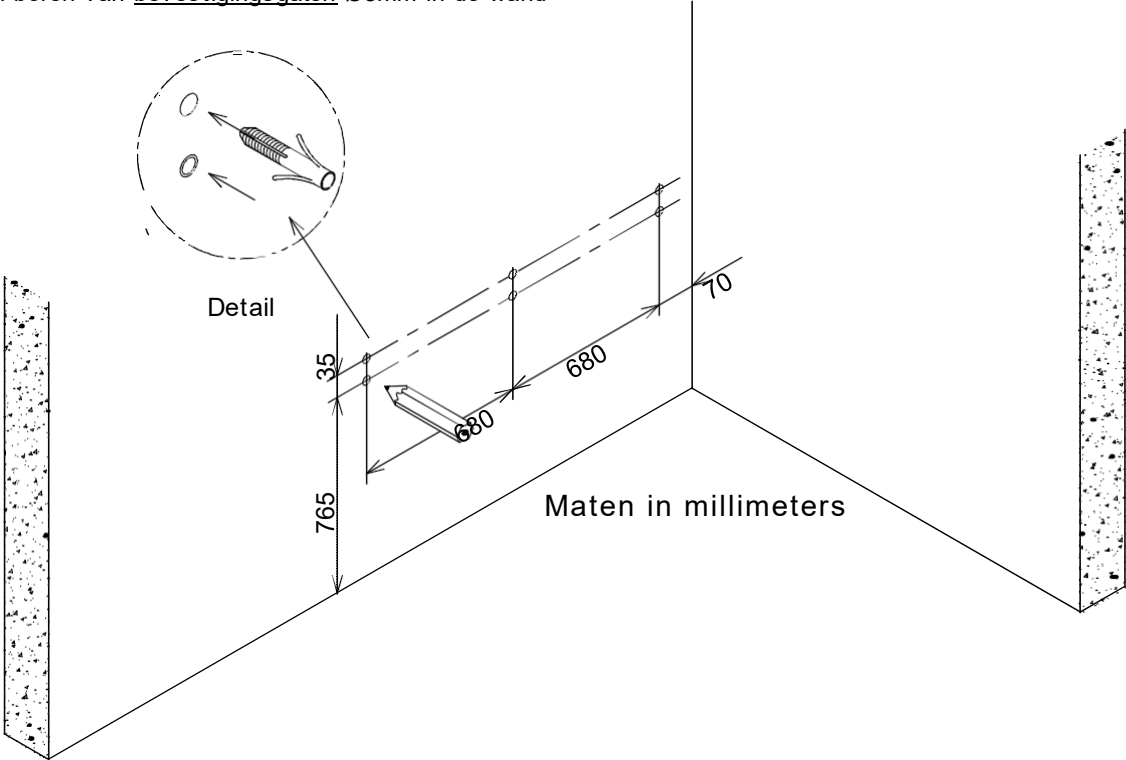


Montage

Voorbeeld van een andere opstelling : zit-element 1500mm, geplaatst in een hoek.
Voor deze situatie gelden alle hiervoor beschreven montagestappen. De hoeksteun komt in deze situatie te vervallen. Het zit-element wordt bevestigd met 3 muurbeugels.



Aftekenen en boren van bevestigingsgaten Ø8mm in de wand



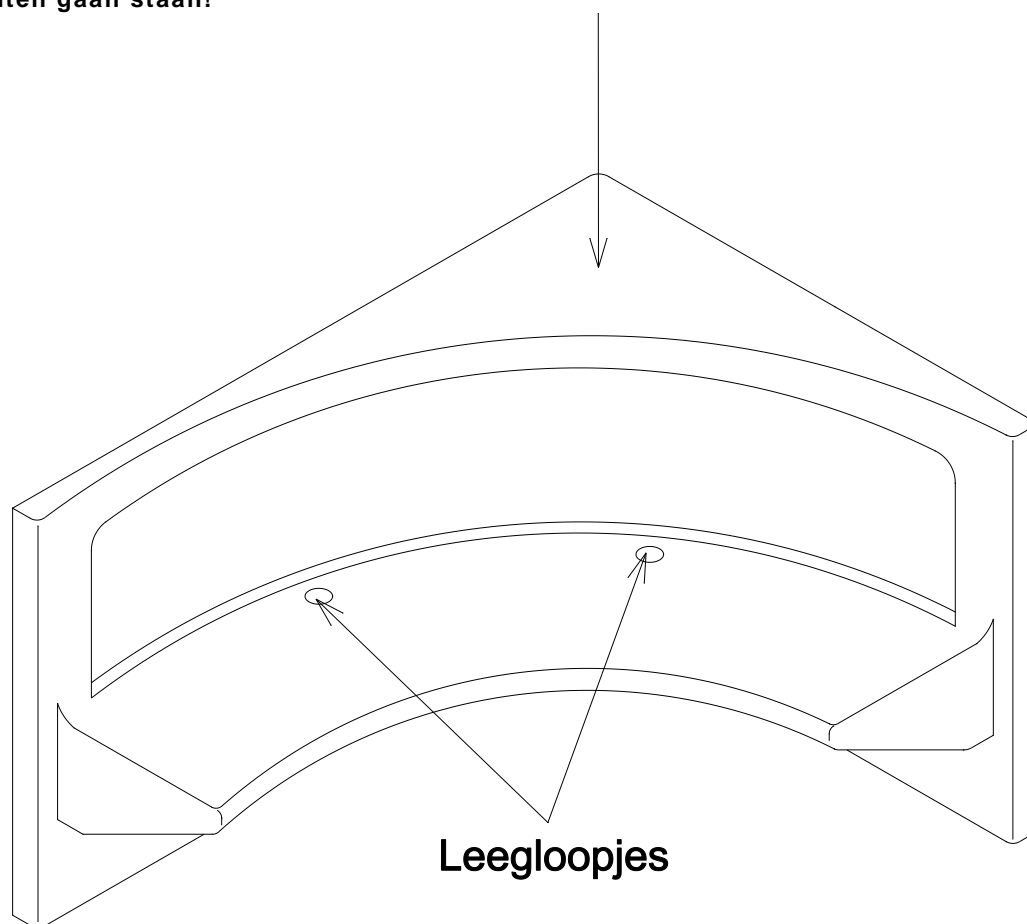
Gebruik en onderhoud

Uit oogpunt van hygiëne dienen de elementen regelmatig te worden gereinigd.
De frequentie van reiniging is afhankelijk van de mate van gebruik.
De elementen reinigen met een zachte, niet schurende zeep-oplossing of vloeibaar reinigingsmiddel(zonder alcohol !)
in combinatie met warm water. Spoel gelijktijdig de leegloopjes door(op alle typen zitelementen).
Gebruik nooit chloorhoudende middelen. Deze kunnen ernstige aantasting veroorzaken.

Waarschuwing : Niet op het plateau van de hoekbanken gaan zitten. Het plateau kan hierdoor (blijvend)vervormen !



Niet op de zitelementen gaan staan!



Maximale belastbaarheid van de zit-elementen is 100 Kg per zitplaats.

Zit-element 750mm = 1 zitplaats

Zit-element 1500mm = 2 zitplaatsen

Hoekelement = 3 zitplaatsen

Controleer regelmatig alle silicone kitvoegen op beschadigingen.

Beschadigde voegen dienen meteen gerepareerd te worden.

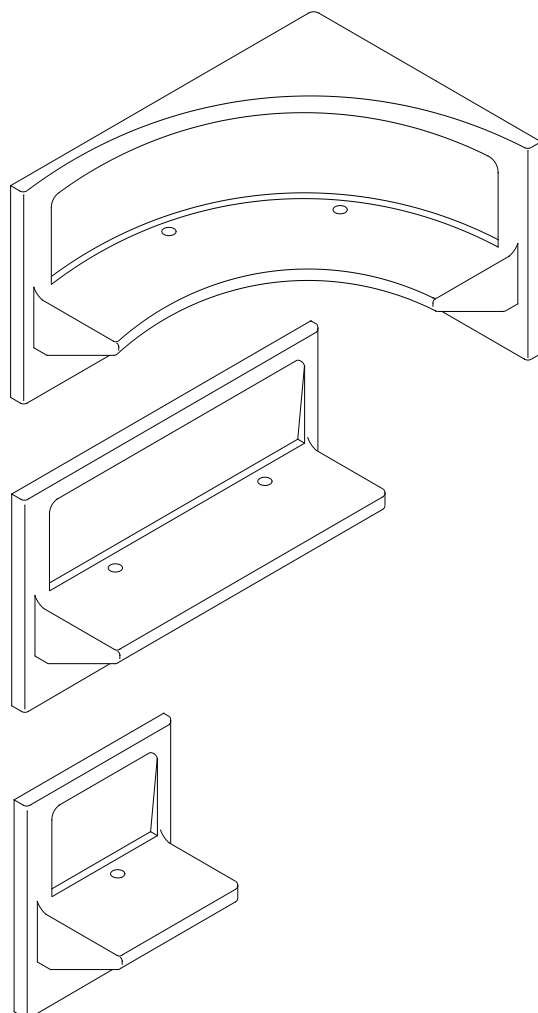
Cleopatra - Oostzijde 295 - NL - 1508 EN ZAANDAM
Tel.: +31 (0) 756478200
E-Mail: info@cleopatra.nl - Internet: www.cleopatra.nl

CLEOPATRA
world of wellness

Steam components

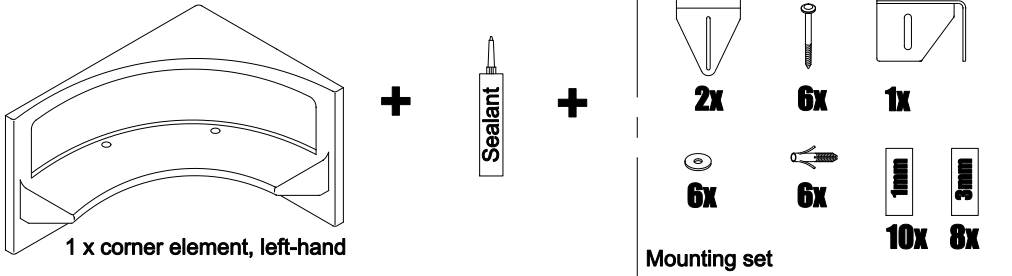
Seat elements

Installation and maintenance



Scope of supply

Left-hand corner element set consists of:



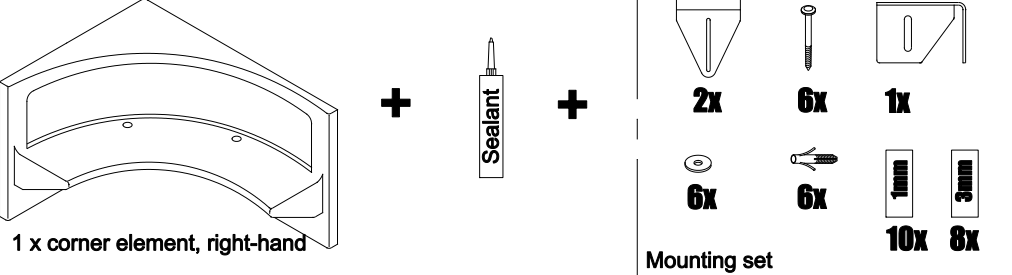
1 x corner element, left-hand

Sealant

Mounting set

- 2x Funnel
- 6x Screws
- 1x L-shaped bracket
- 6x Washers
- 6x Screws
- 10x Spacers (1mm)
- 8x Spacers (3mm)

Right-hand corner element set consists of:



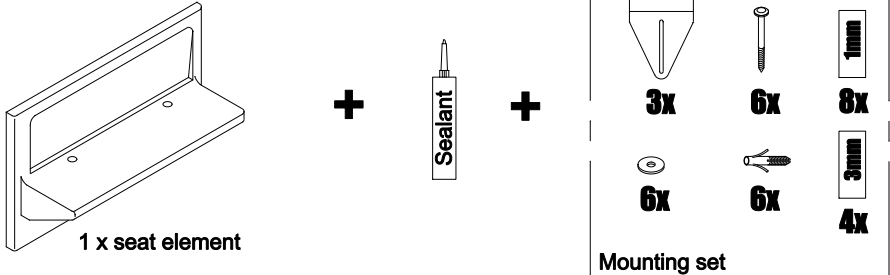
1 x corner element, right-hand

Sealant

Mounting set

- 2x Funnel
- 6x Screws
- 1x L-shaped bracket
- 6x Washers
- 6x Screws
- 10x Spacers (1mm)
- 8x Spacers (3mm)

1500 mm seat element set consists of:



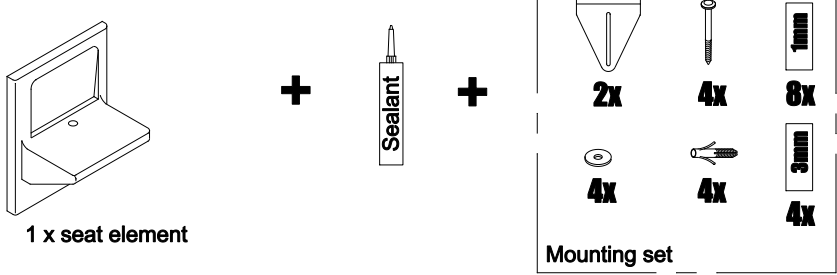
1 x seat element

Sealant

Mounting set

- 3x Funnel
- 6x Screws
- 8x Spacers (1mm)
- 6x Washers
- 6x Screws
- 4x Spacers (3mm)

750mm seat element set consists of:



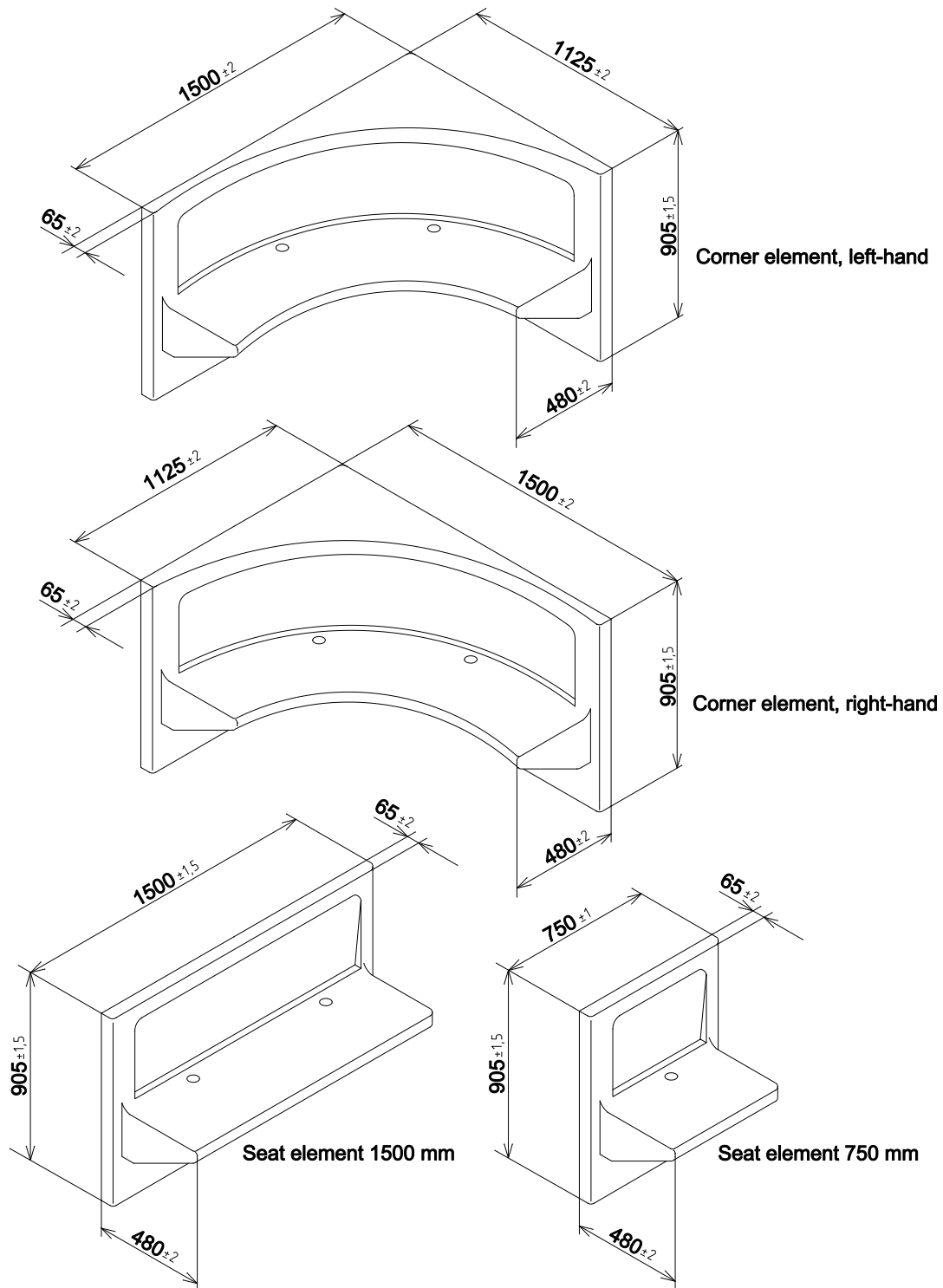
1 x seat element

Sealant

Mounting set

- 2x Funnel
- 4x Screws
- 8x Spacers (1mm)
- 4x Washers
- 4x Screws
- 4x Spacers (3mm)

Dimensions



Attention !

Both corner elements fit through a free door opening of 60cm, provided that there is enough space on one or both sides behind the door and the thickness of the wall(s) beside the door is no more than 24 cm.

Preparation prior to installation

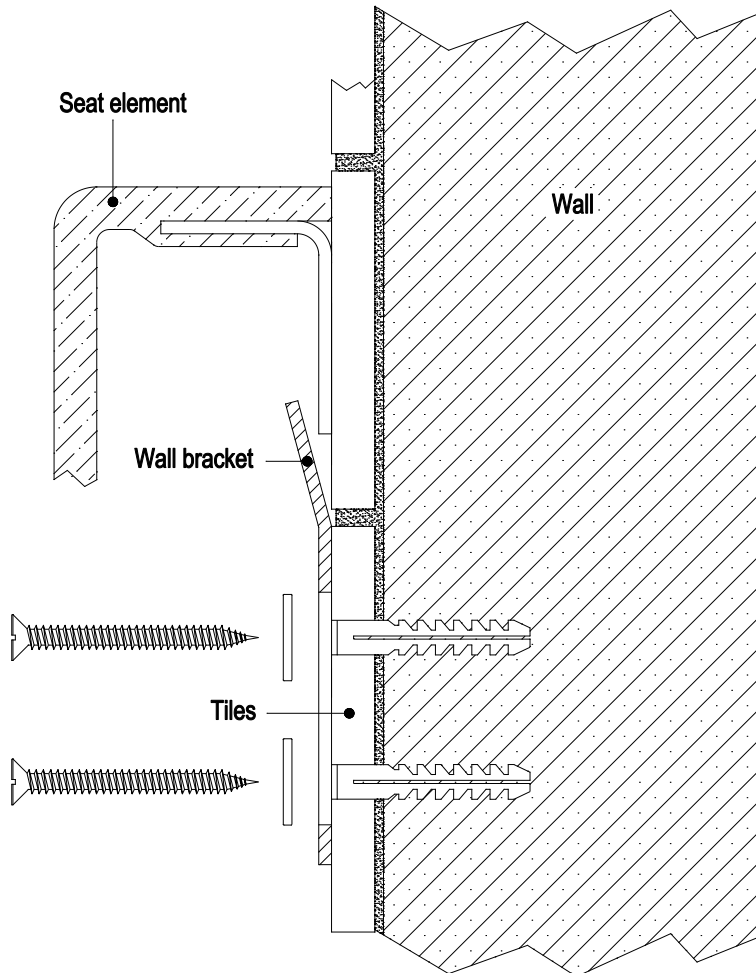
The installation manual explains the main installation steps and contains the main installation instructions

for the product identified on the front page. Read the installation manual carefully in order to avoid installation errors. Incorrect installation may lead to incorrect product function, damage and/or injury. Keep the installation manual in a safe place. Where applicable, give it to the next owner/user

The Seat elements may only be installed in a structural steam cabin or Cleopatra Proline steam cabin.

Preparation prior to installation; The floor must be level, clean and flat. Wall(s) must be flat and wall corners must be square in order to ensure a correct fitting of the seat elements to the wall(s). If the walls are to be tiled, this must take place before the seat elements are installed. Important note! If the tiles are installed around the periphery of the seat elements, they can no longer be removed at a later date.

Safety: Be careful not to injure your hands when performing operations where this warning symbol is used. There is a risk that your hands may be pinched or injured in some other way. **It is preferable to wear safety gloves while handling seat elements.**



The plugs supplied in the kit are intended for use in concrete/solid stone walls.

If the walls are made from a different material, you should use wall plugs that are suitable for the type of wall concerned. These plugs are not included in the scope of supply.

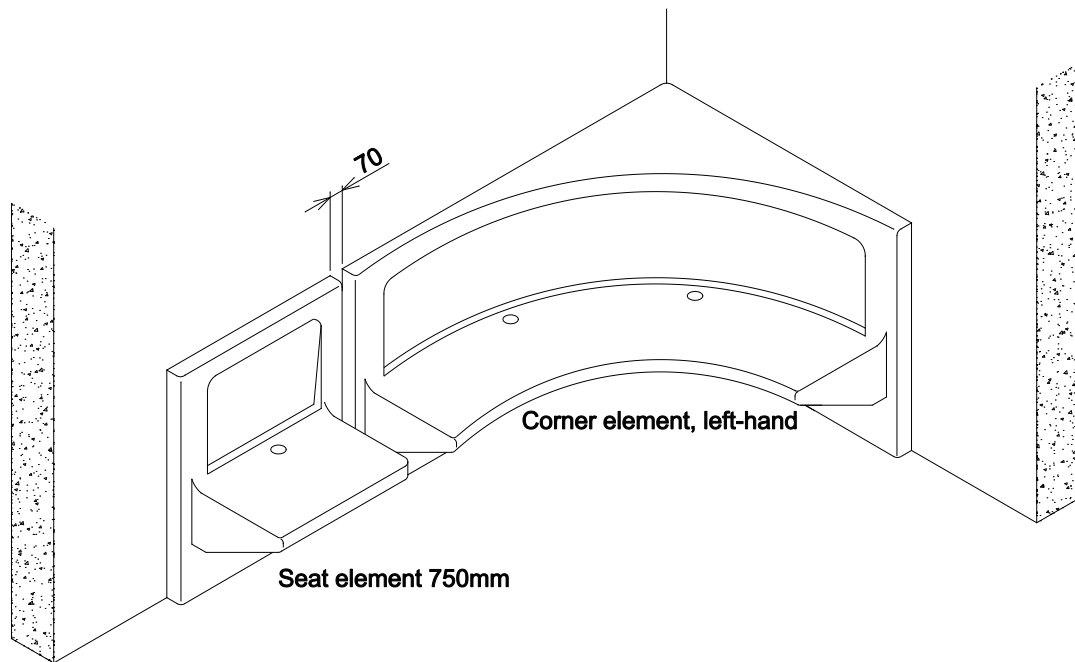
Tip! The seat elements should be installed by a two-man team!

Do not allow ammoniac or any other type of aggressive cleaning agents that are used to clean tiles to come into contact with the seat elements.

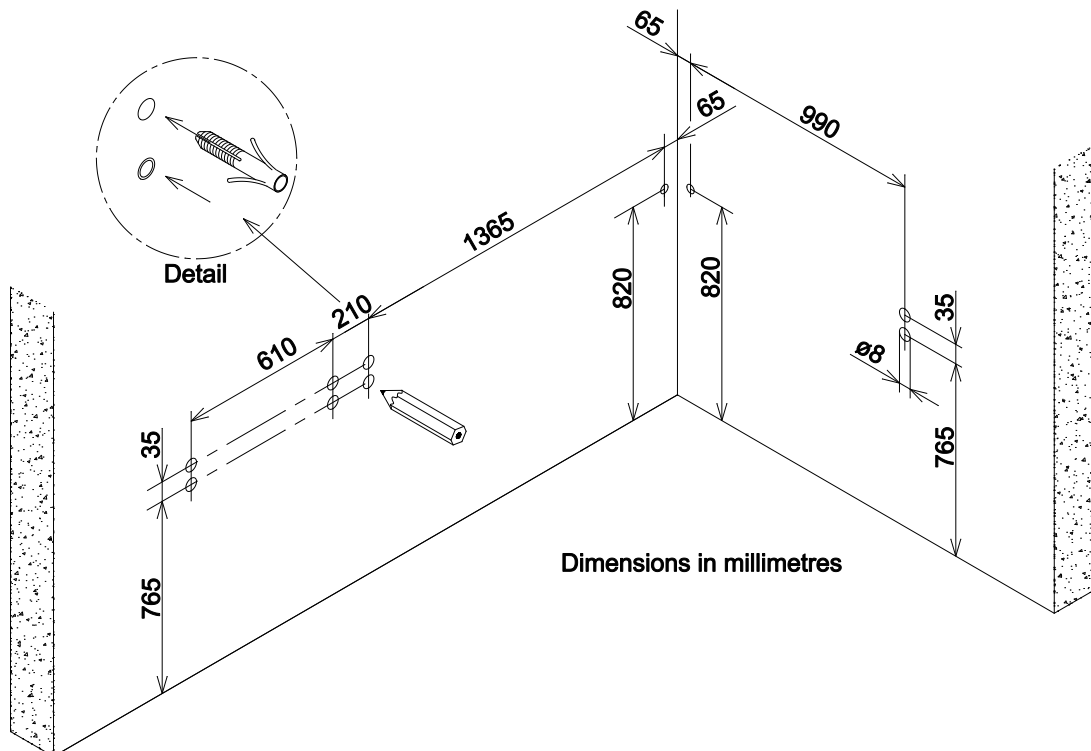
The seat element(s) should be carried to the place where it (they) will be installed before carefully removing the protective packaging.

Installation

Configuration example: this manual is based on the following configuration:
Obviously, other configurations are possible.

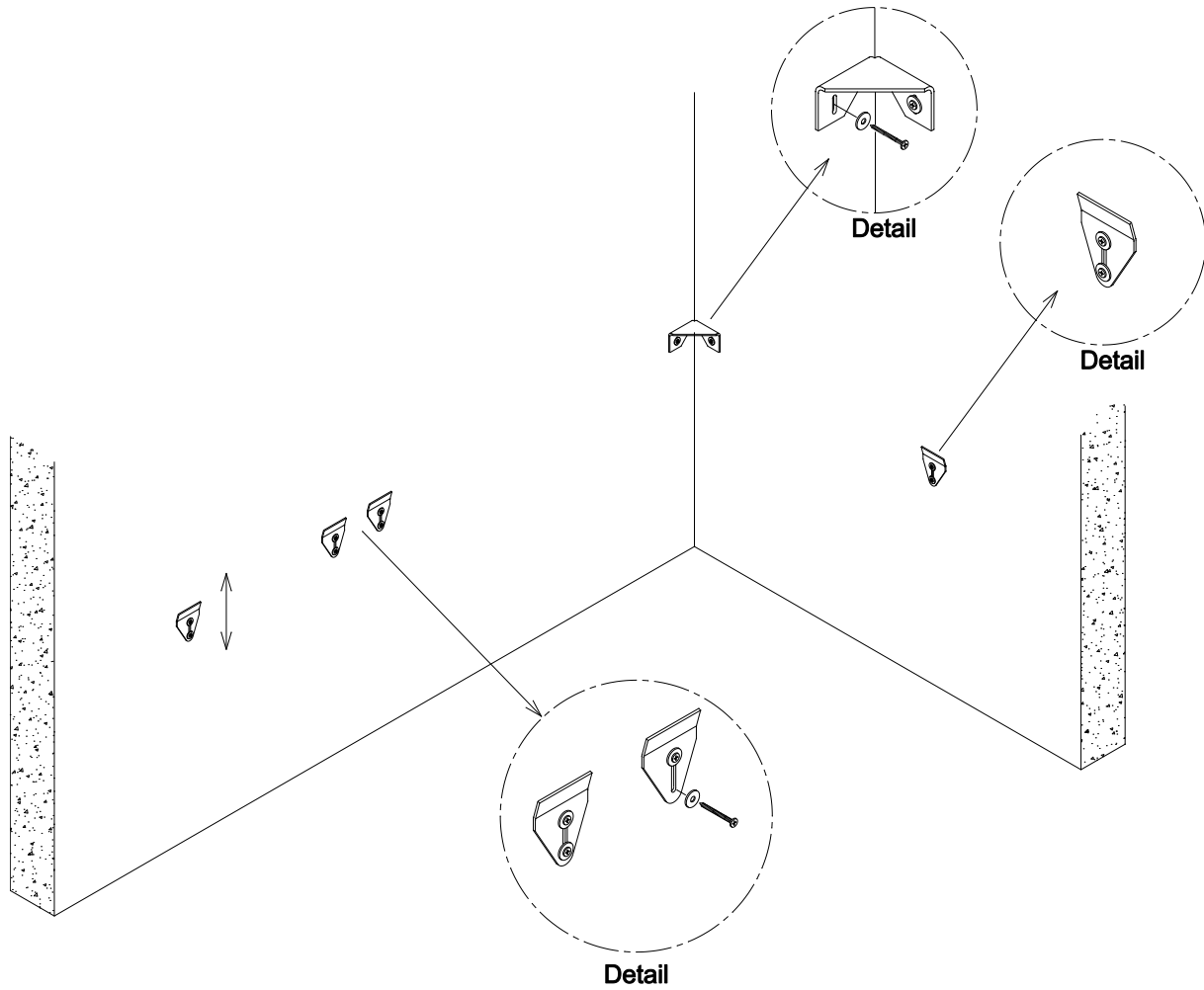


- Step 1 :** Mark the positions of the fixing holes on the wall.
- Step 2 :** Drill the fixing holes using an $\varnothing 8\text{mm}$ drill and insert the wall plugs.



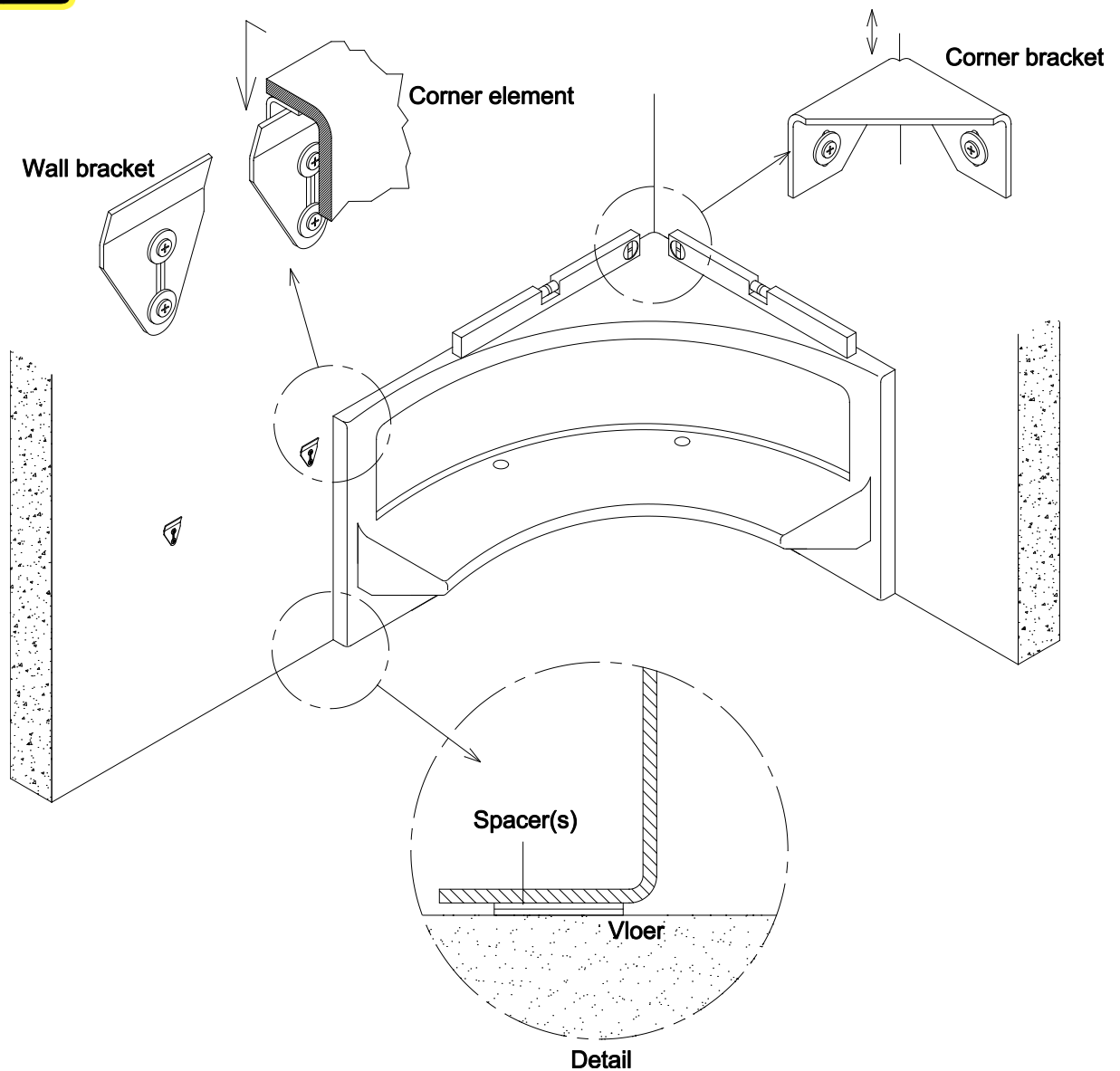
Installation

Step 3 : Fasten the wall brackets in place using the washers and screws supplied with the set.
Screw in the screws just far enough so that it is still possible to adjust the height of the wall brackets.



Installation

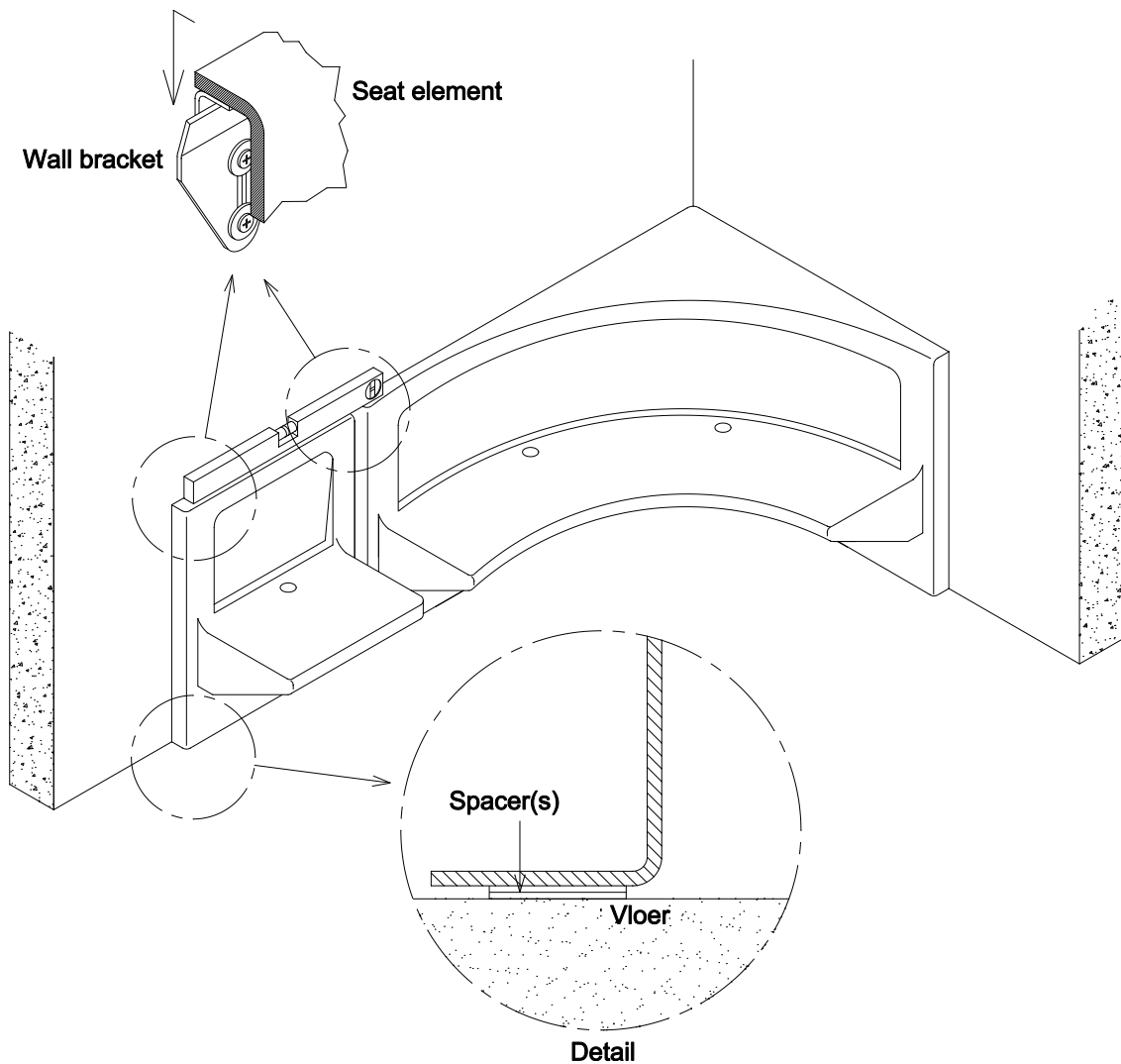
Step 4 : Position the corner element and adjust the height of the corner bracket so that the corner element is perfectly level.
 Important note! : The apex in the corner of the wall is slightly higher so that water will automatically drain away. The floor under the corner element must be perfectly clean. Also clean the flanges at the bottom of the corner element as prescribed on the sealants package. **Do not use alcohol or other chemical substances to clean the acrylic seat elements.** Make sure that the two hooks at the rear of the corner element engage properly in both wall brackets.
 The gap relative to the wall can be adjusted by altering the height of the wall bracket. Please note: the corner element must be supported on the floor and may not hang from the wall brackets!
 If necessary, use spacers under the corner element to level it.



Installation

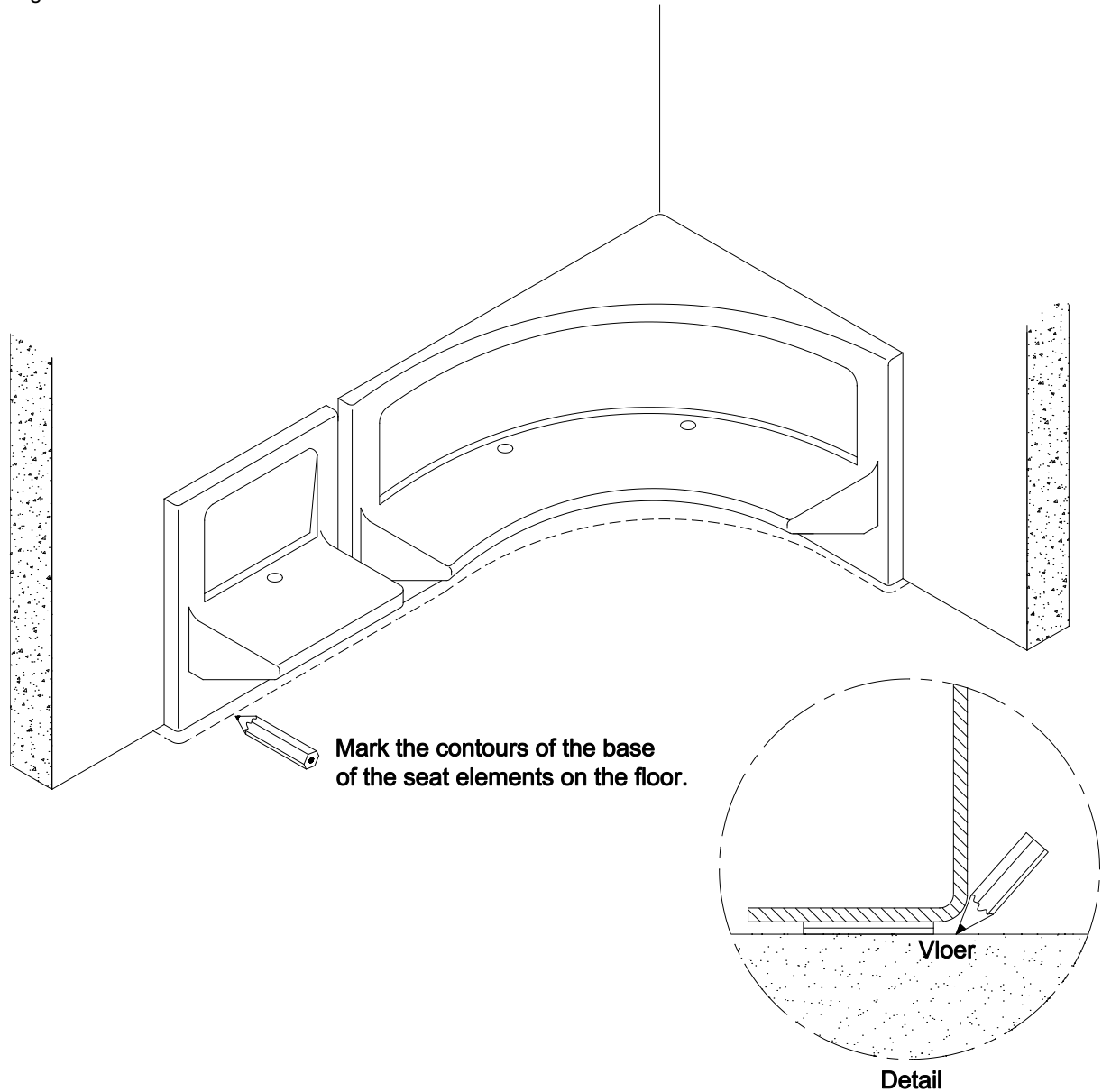
Step 5: Position the straight seat element so that it butts up to the corner element. The floor under the element must be perfectly clean. Also clean the flanges at the bottom of the seat element as prescribed on the sealants package. **Do not use alcohol or other chemical substances to clean the acrylic elements.** Make sure that the two hooks at the rear of the seat element engage properly in both wall brackets. The gap relative to the wall can be adjusted by the altering height of the wall bracket.

Please note: the seat element must be supported on the floor and may not hang from the wall brackets! If necessary, use spacers under the seat element to level it. The top faces of the seat elements must be at the same height relative to each other. This is important as it affects the tiling that will take place later.



Installation

Step 6 : Marking off on the floor

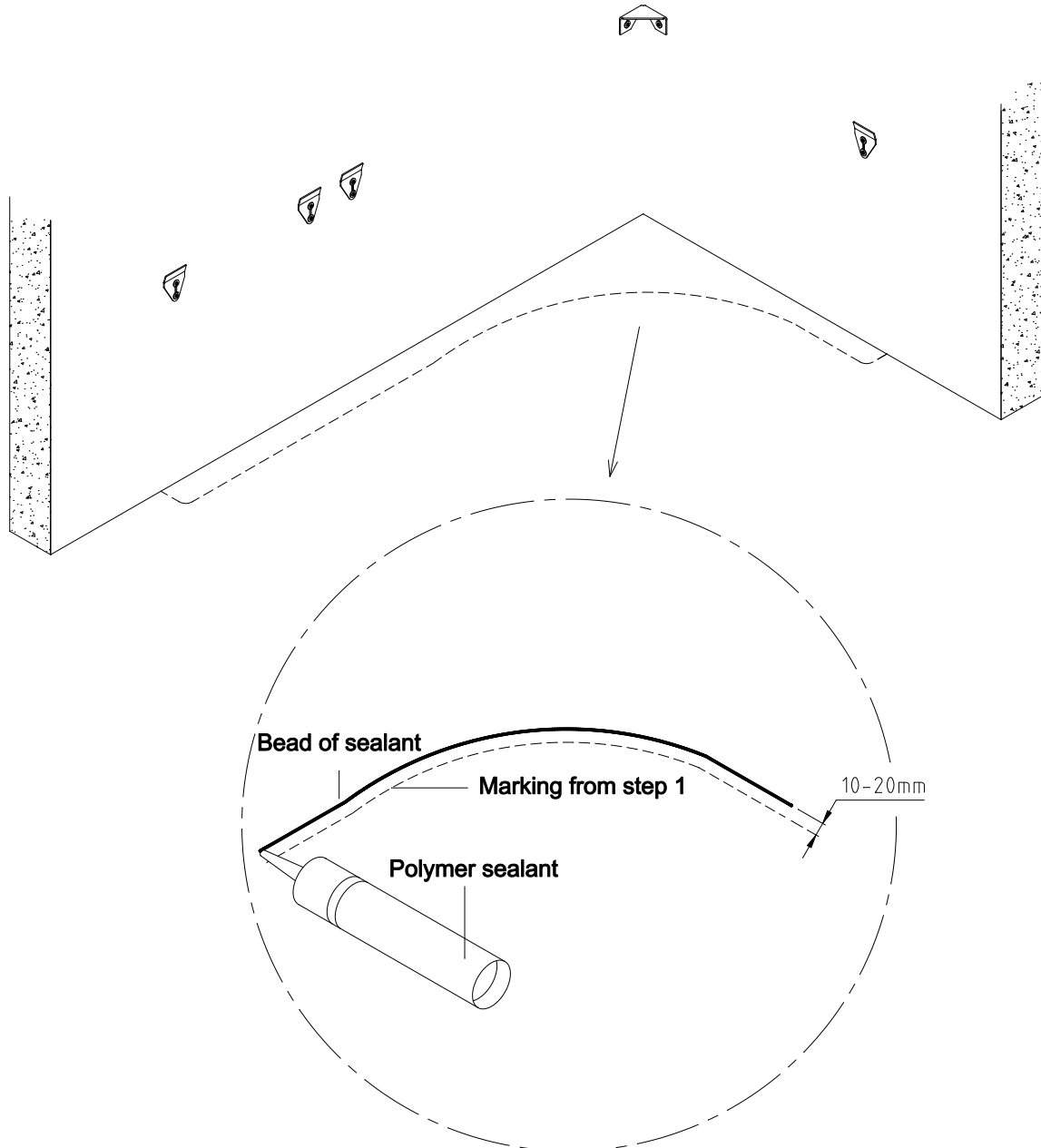


Step 7 : Carefully lift the elements off the wall brackets. Ensure that any spacers are not displaced and that the wall brackets and corner bracket do not slide out of position. Firmly tighten up the screws in the wall brackets and corner bracket.



Installation

Step 8 : apply a bead of polymer sealant inside the markings on the floor (from step 6). Leave any spacers in the correct position on the floor.



Detail

Step 9 : Clean the underside and sides of the corner element as prescribed on the sealants package.

Do not use alcohol or other chemical substances to clean the acrylic elements.

Position the corner element.

Make sure that the two hooks at the rear of the corner element engage properly in both wall brackets.

Step 10 : clean the underside and sides of the straight seat element as prescribed on the sealants package.

Do not use alcohol or other chemical substances to clean the acrylic elements.

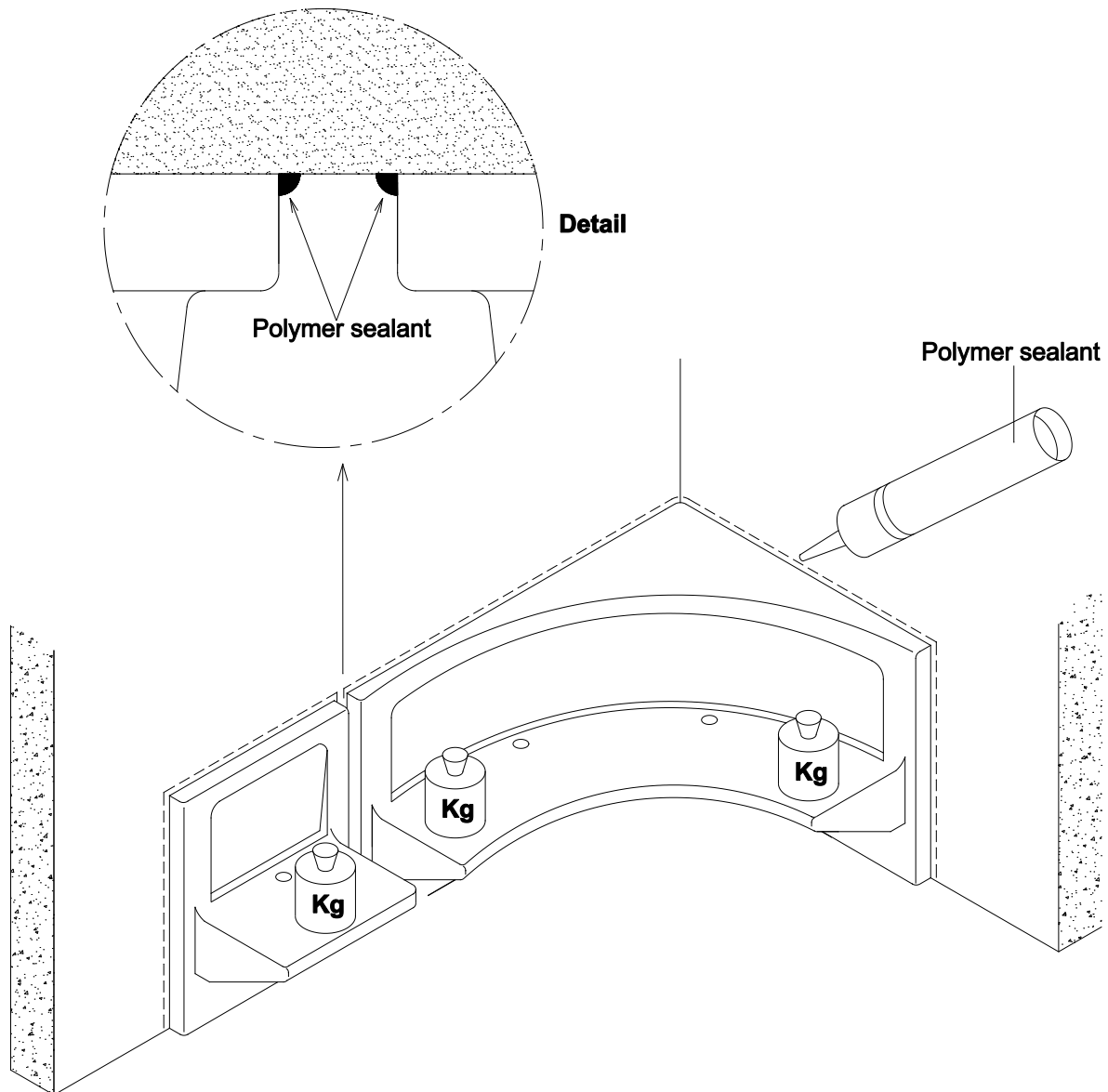
Position the corner element.

Make sure that the two hooks at the rear of the corner element engage properly in both wall brackets.



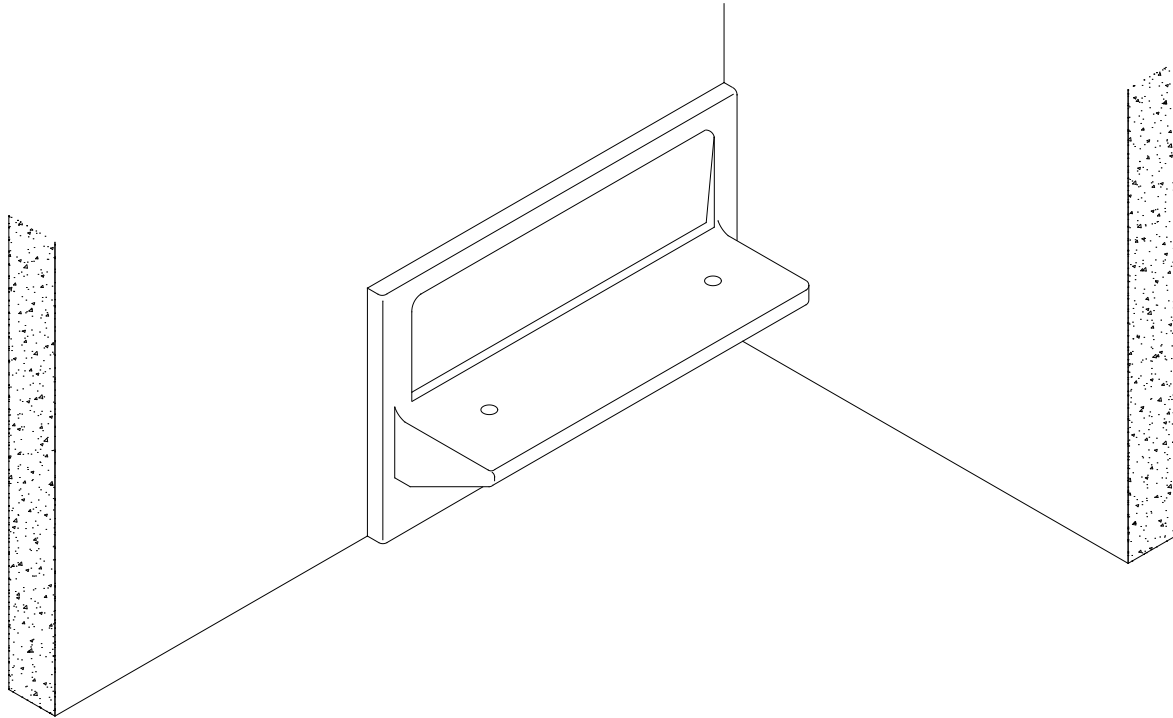
Installation

Step 11 : During hardening of polymer sealant : Apply weight to the elements to ensure a correct wall contact at the lower sides of the elements, if necessary.
Remove excess sealant. **Do not use alcohol or other chemical substances.**

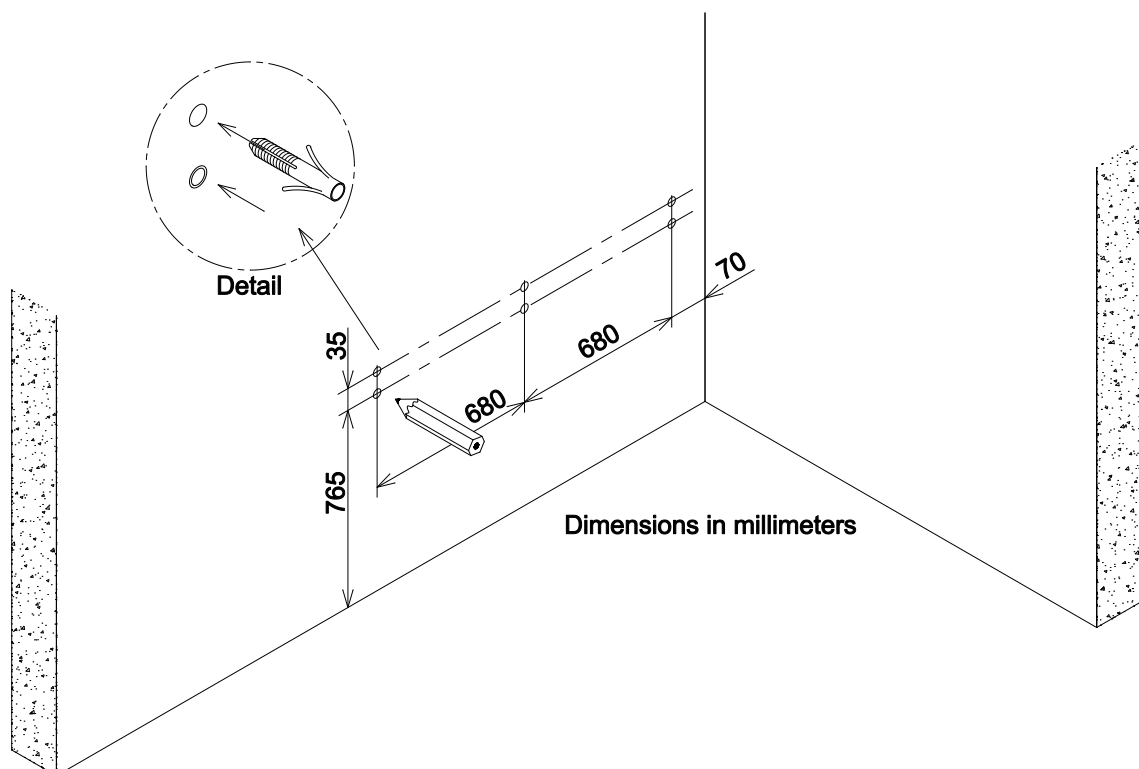


Installation

Example of a different configuration: 1500mm seat element positioned in a corner.
All the installation steps that have been described previously apply to this configuration. No corner bracket is used in this configuration.
The seat element is fastened using 2 wall brackets.



Mark and drill the $\varnothing 8$ mm fixing holes in de wall



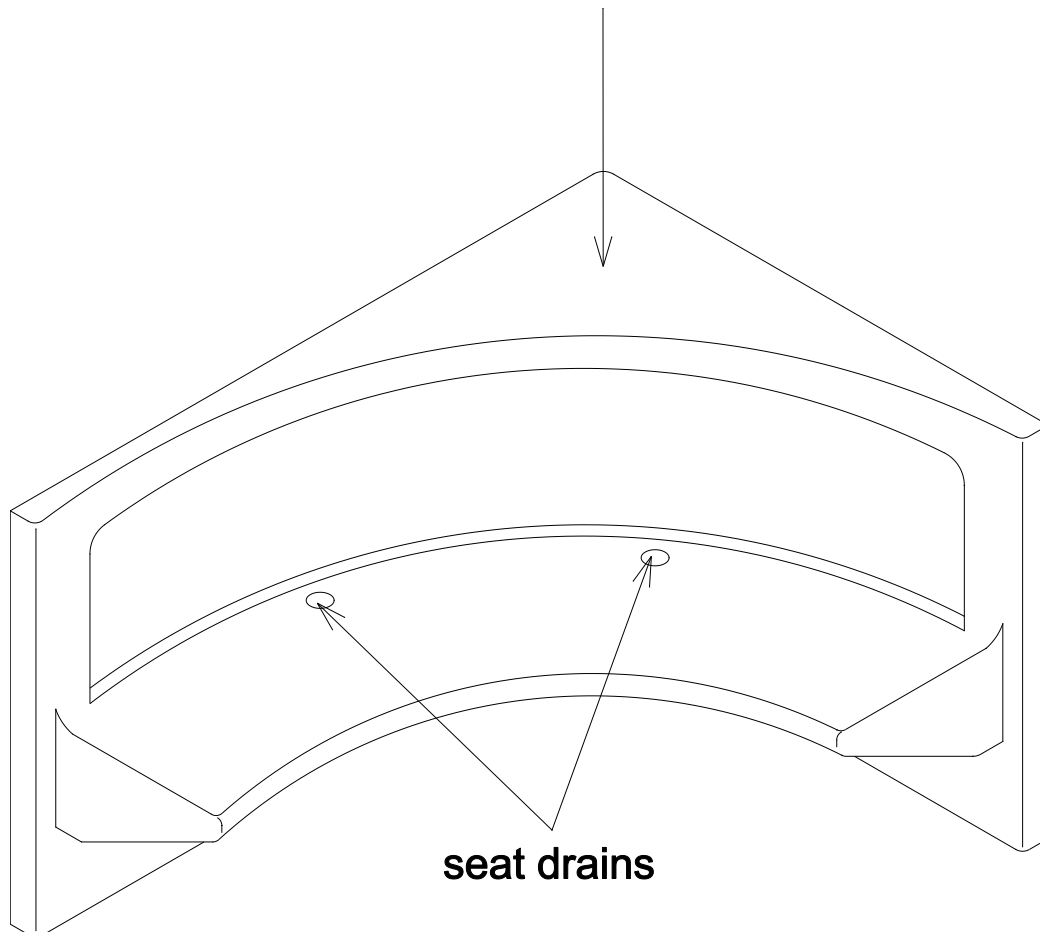
Maintenance and use

The elements should be cleaned regularly in order to maintain hygiene.
The frequency of cleaning depends on the intensity of use.
Clean the elements with a mild, non-scouring soap solution or liquid cleaning agent (that does not contain alcohol!) in combination with warm water. Flush the seat drains thoroughly (all type of seat elements).
Never use cleaning agents that contain chlorine. These can cause serious damage.

Warning: do not sit on the shelf at the top of the corner seats. This can (permanently) deform the shelf!



Do not stand on the Seat elements.



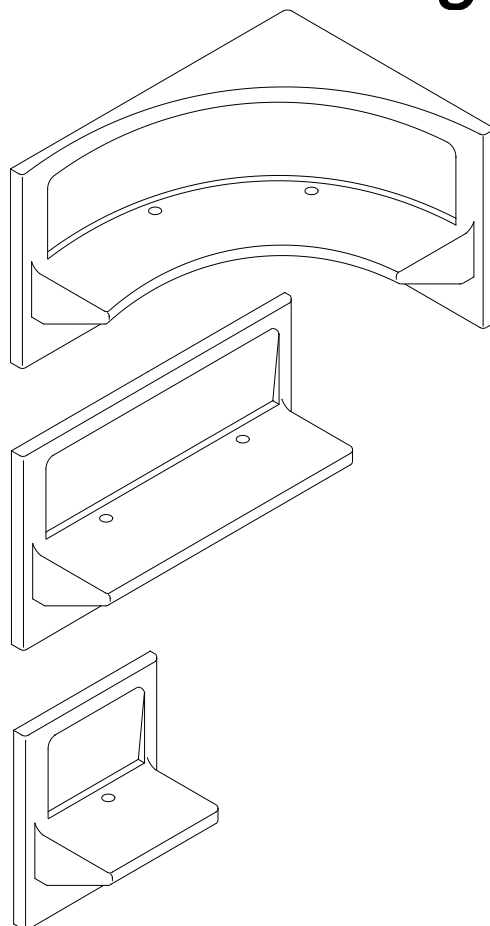
Maximum load capacity of the seat elements is 100 kg per single-person seat position.
Seat element 750mm = 1 single-person seat position
Seat element 1500mm = 2 single-person seat positions
Corner element = 3 single-person seat positions

Check all silicone sealing for damage on a regular base.
Repair defect sealing immediately.

Cleopatra - Oostzijde 295 - NL - 1508 EN ZAANDAM
Tel.: +31 (0) 756478200
E-mail: info@cleopatra.nl - Internet: www.cleopatra.nl

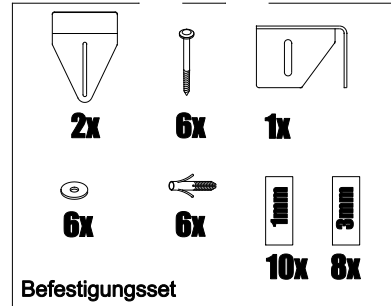
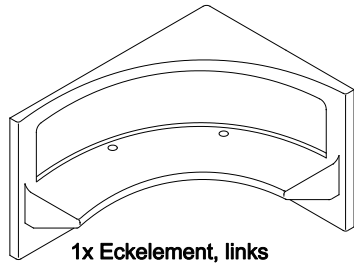
CLEOPATRA
world of wellness

DampfkompONENTEN
Sitzelemente
Montage- und Wartungsanleitung

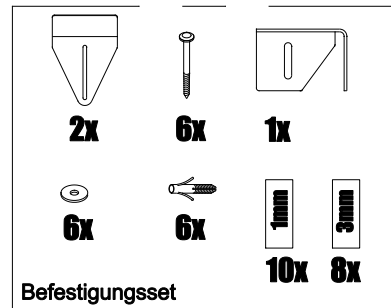
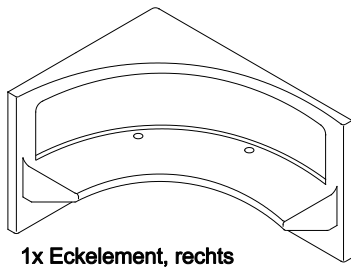


Lieferumfang

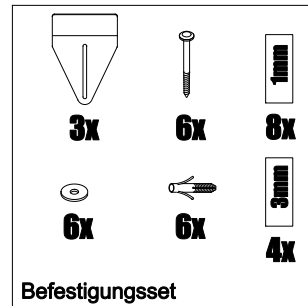
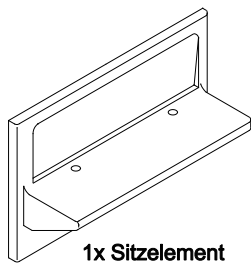
Das linke Eckelementset besteht aus:



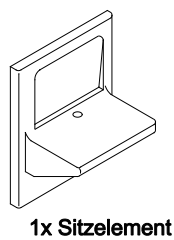
Das rechte Eckelementset besteht aus:



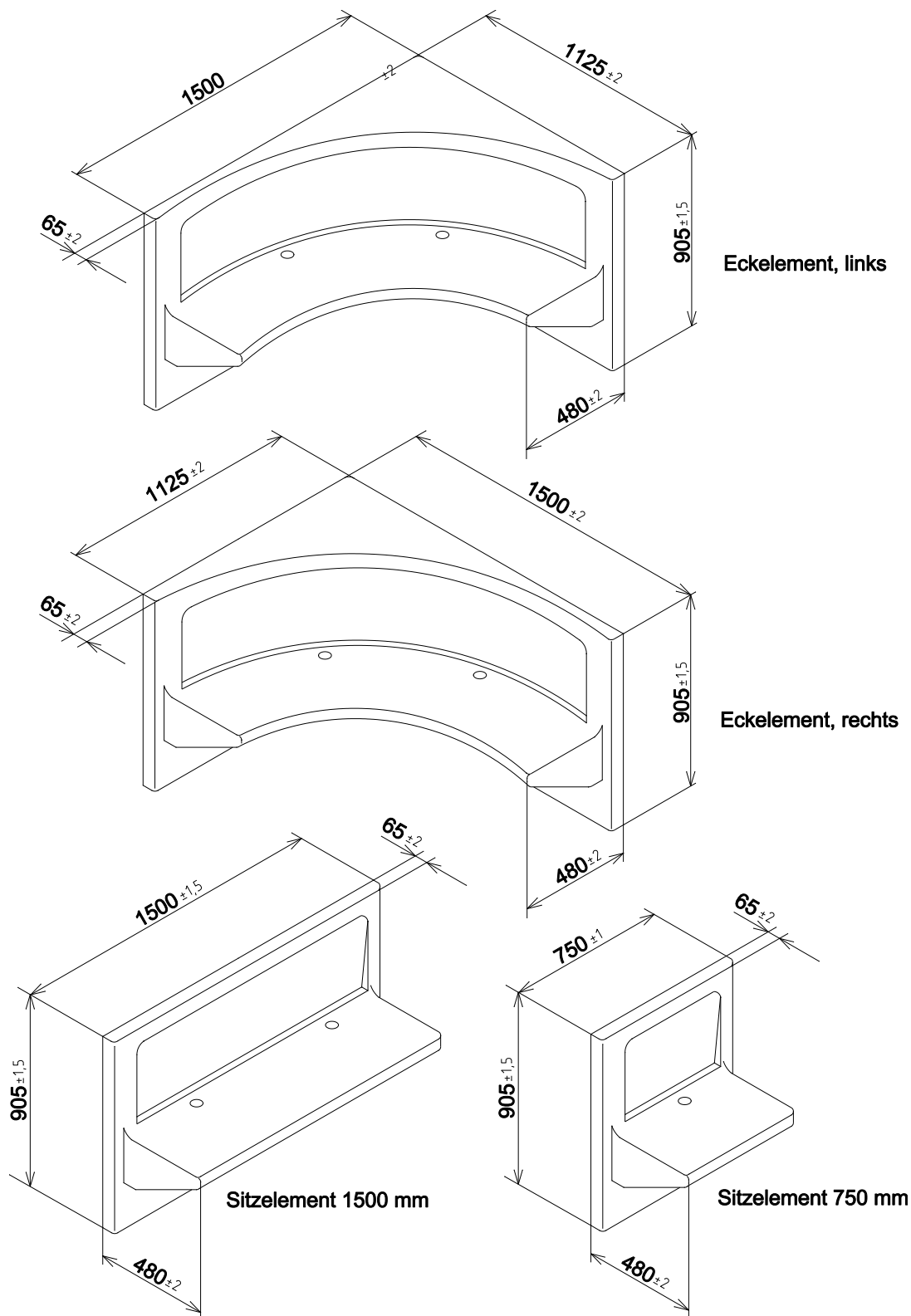
1500 mm seat element set consists of:



750mm seat element set consists of:



Abmessungen



Hinweis!

Beide Eckelemente passen durch eine Türöffnung von 60 cm, vorausgesetzt es gibt genügend Platz an einer oder beiden Seiten hinter der Tür und die Dicke der Wand bzw. der Wände neben der Tür beträgt nicht mehr als 24 cm.

Einbauvorbereitung

Die Montageanleitung enthält die grundsätzlichen Montageschritte sowie wichtige Hinweise für die Montage des

auf der Titelseite angegebenen Produktes. Die Montageanleitung muss vor Beginn der Arbeiten sorgfältig durchgelesen und verstanden werden, um Montagefehler zu vermeiden. Falsche Installation kann funktionale Einschränkungen, Sach- und / oder Personenschäden zur Folge haben. Bewahren Sie die Montageanleitung sicher auf. Übergeben Sie die Montageanleitung gegebenenfalls dem Besitzer.

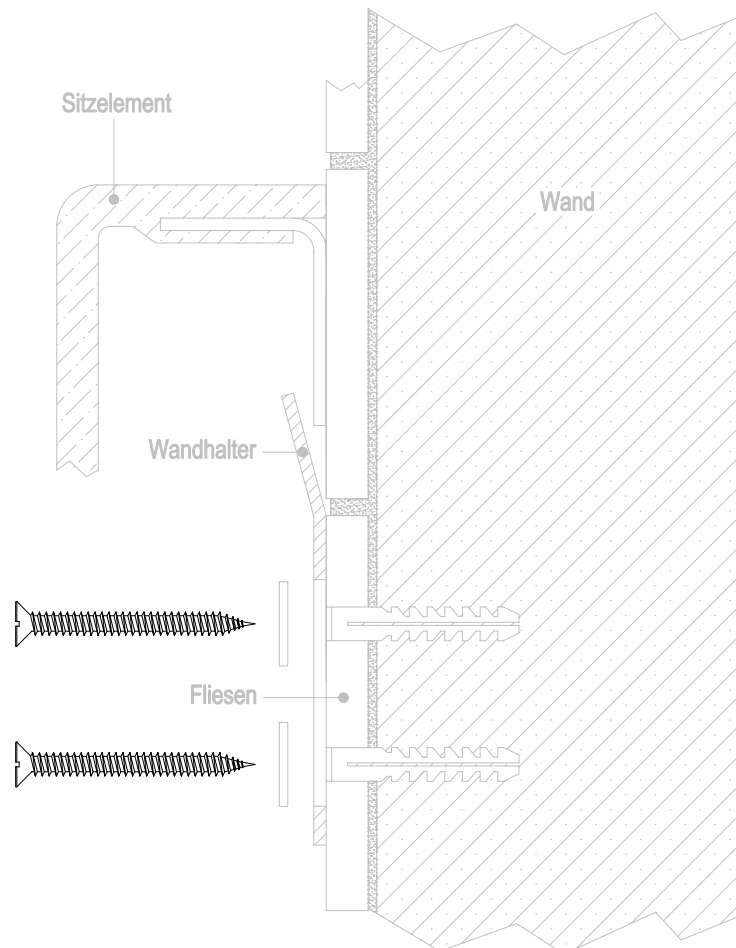
Sitzelemente zum ausschließlichen Einbau in Dampfkabinen.

Einbauvorbereitung:

Der Boden muss eben, sauber und glatt sein. Für die ordnungsgemäße Montage der Sitze müssen die Wände flach und die Wandecken rechtwinklig sein. Falls die Wände befliesen werden sollen, so ist das vor der Montage der Sitzelemente zu erfolgen. Wichtiger Hinweis: Falls um die Sitzelemente herum gefliest wurde, können diese später nicht mehr anders platziert werden.

Sicherheitshinweis:

Folgendes Symbol in der Anleitung ist ein Hinweis darauf, dass Sie sich bei den auszuführenden Arbeiten die Hände verletzen könnten. Bei den Montageschritten ist Vorsicht geboten. Dort besteht die Gefahr, dass Sie sich die Hände einklemmen oder anderweitig verletzen können. **Daher sollten bei den Arbeiten mit den Sitzelementen Sicherheitshandschuhe getragen werden.**



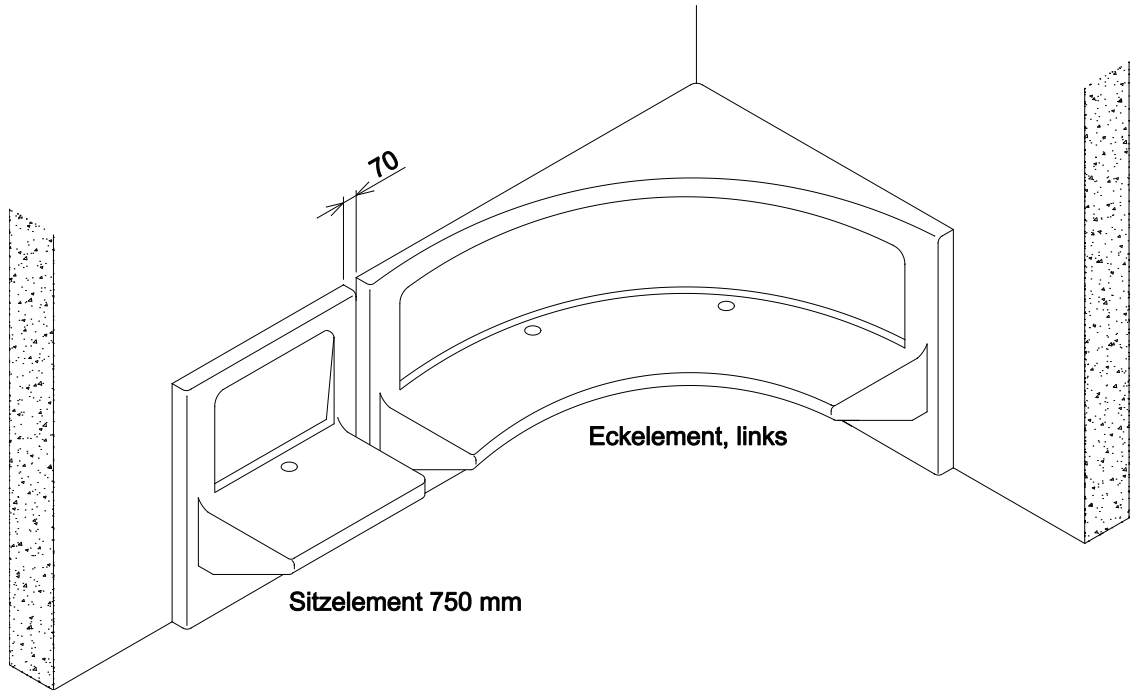
Die mitgelieferten Dübel sind für den Gebrauch in Beton- bzw. Vollziegelwänden geeignet. Bei einer davon abweichenden Wandbeschaffenheit sind entsprechend andere Dübel zu benutzen. Diese Dübel sind im Lieferumfang nicht enthalten.

Hinweis: Die Sitzelemente sollten von zwei Personen montiert werden. Lassen sie keine ammoniakhaltigen oder auf andere Weise aggressiven Reinigungsmittel, die Sie für die Fliesen verwenden, in Kontakt mit den Wandelementen kommen.

Das Sitzelement sollte erst an den vorgesehenen Ort gebracht werden, um dort erst die Schutzverpackung vorsichtig zu entfernen.

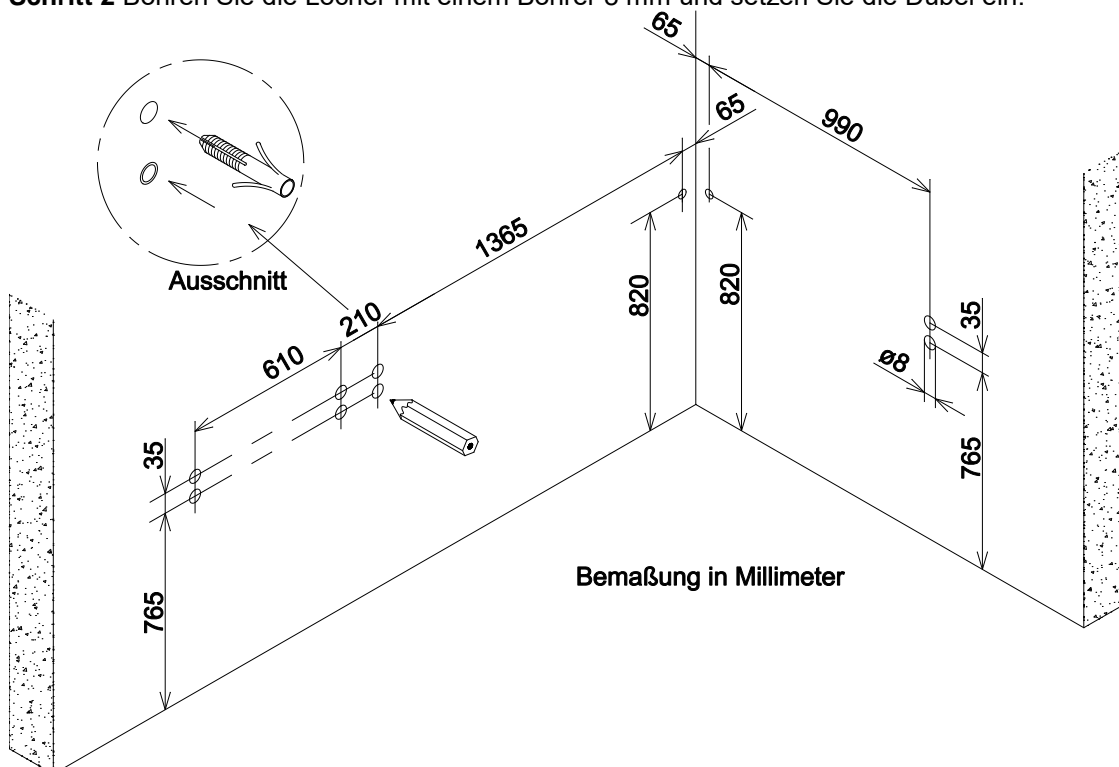
Montage

Konfigurationsbeispiel: Diese Anleitung basiert auf der folgenden Konfiguration.
Selbstverständlich sind auch andere Konfigurationen möglich.



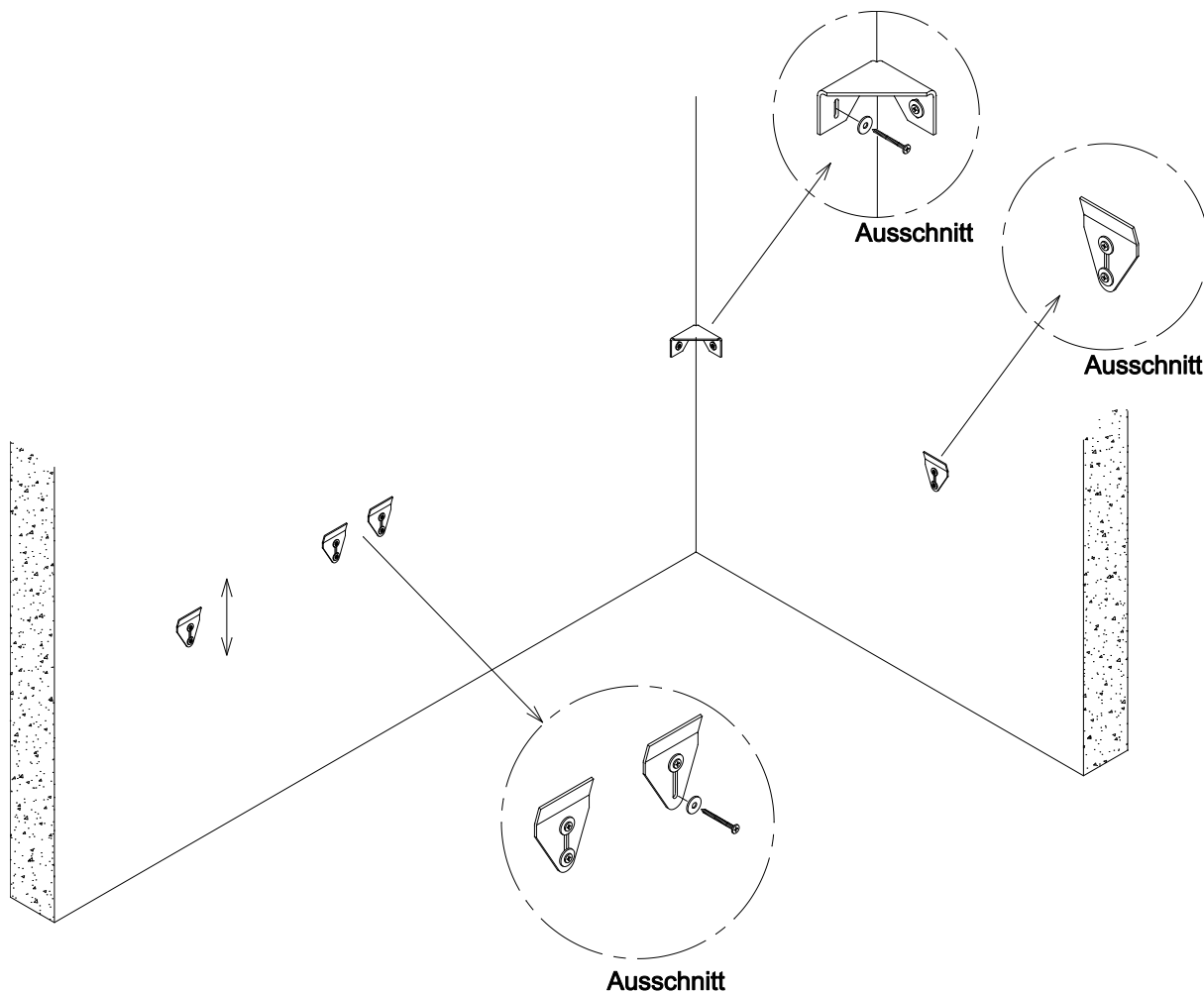
Schritt 1 Zeichnen Sie die Position der Befestigungslöcher an der Wand an.

Schritt 2 Bohren Sie die Löcher mit einem Bohrer 8 mm und setzen Sie die Dübel ein.



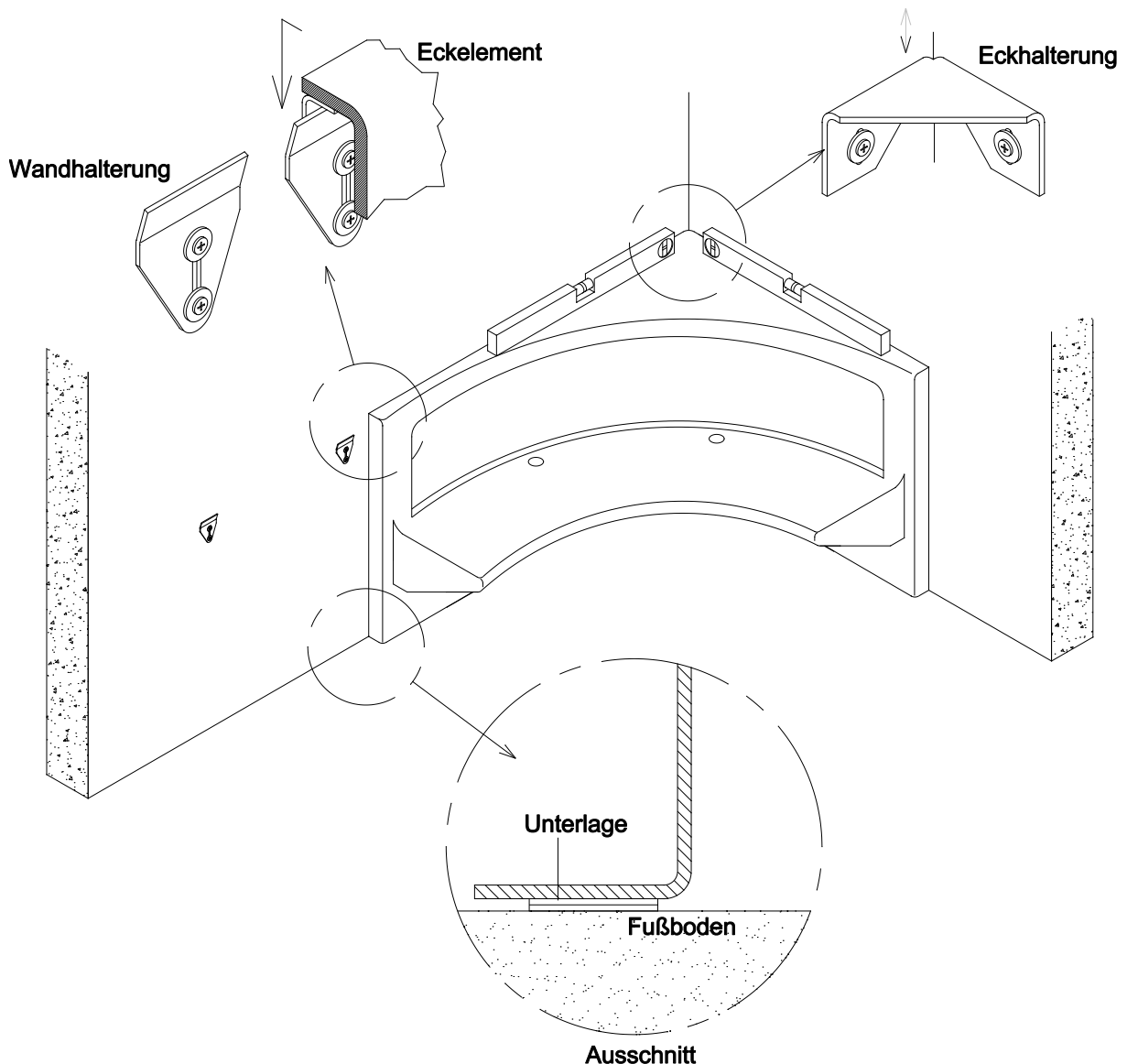
Montage

Schritt 3 Befestigen Sie die Wandhalter. Nutzen Sie dazu die im Set mitgelieferten Scheiben und Schrauben.



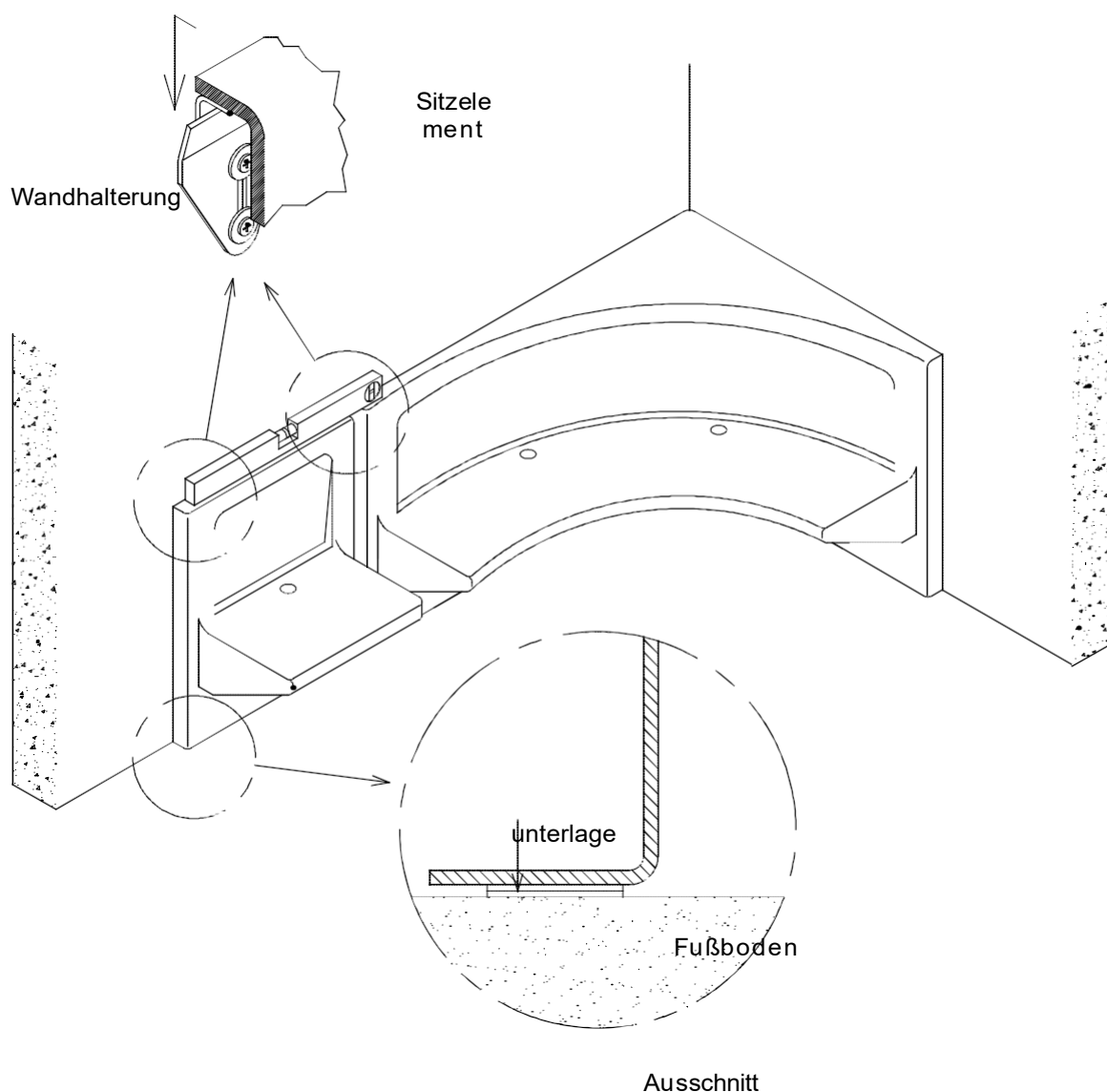
Montage

Schritt 4 Positionieren Sie das Ekelement und passen Sie die Höhe der Eckhalterung so an, dass das Ekelement genau waagrecht ausgerichtet ist. Wichtiger Hinweis: Die anliegende obere Ecke des Elementes ist etwas höher gelegen, damit das Wasser abfließen kann. Der Boden unterhalb des Ekelementes muss absolut sauber sein. Reinigen Sie auch die Unterkante des Ekelementes auf die Weise, wie der Hersteller des später verwendeten Dichtmittels es angibt. **Verwenden Sie keinen Alkohol oder andere Chemikalien, um die Sitzelemente aus Acryl zu reinigen.** Stellen Sie sicher, dass die zwei Haken von der Rückseite des Ekelementes richtig in die beiden Wandhalterungen eingreifen. Der Spalt zur Wand kann durch Höhenverstellung der Wandhalterungen eingestellt werden. Beachten Sie, dass das Ekelement auf dem Boden aufsitzen muss und nicht an den Wandhalterungen hängen darf. Verwenden Sie wenn nötig dann Unterlagen unter dem Ekelement, um es aufsitzen zu lassen.



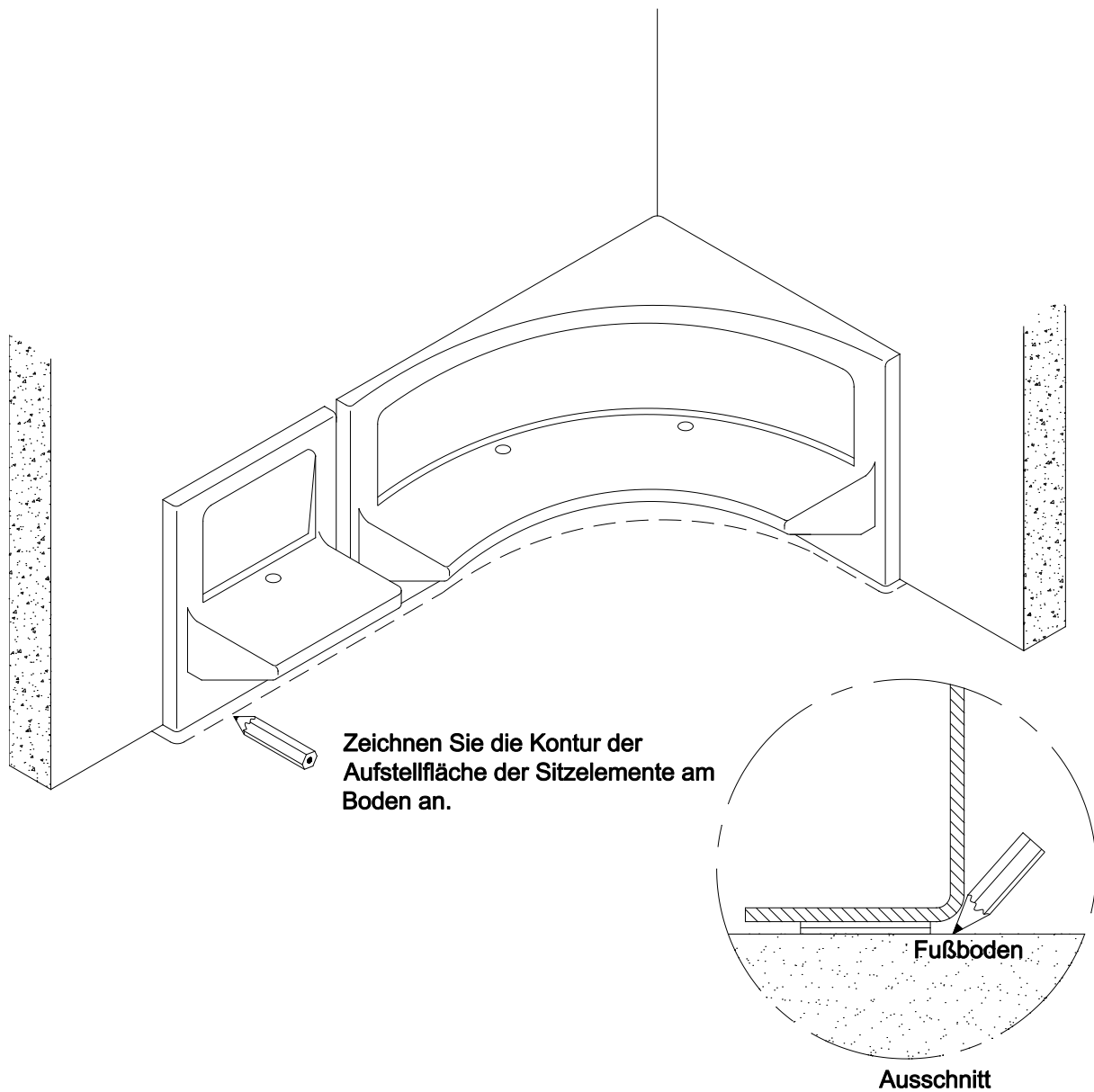
Montage

Schritt 5 Platzieren Sie das gerade Sitzelement mit direktem Kontakt an das Eckelement. Der Boden unterhalb des Eckelementes muss absolut sauber sein. Reinigen Sie auch die Unterkante des Eckelementes auf die Weise, wie der Hersteller des später verwendeten Dichtmittels es angibt. **Verwenden Sie keinen Alkohol oder andere Chemikalien, um die Sitzelemente aus Acryl zu reinigen.** Stellen Sie sicher, dass die zwei Haken von der Rückseite des Sitzelementes richtig in die beiden Wandhalterungen eingreifen. Der Spalt zur Wand kann durch Höhenverstellung der Wandhalterungen eingestellt werden. Beachten Sie, dass das Sitzelement auf dem Boden aufsitzen muss und nicht an den Wandhalterungen hängen darf. Verwenden Sie wenn nötig dann Unterlagen unter dem Sitzelement, um es aufsitzen zu lassen. Die oberen Flächen der Sitzelemente müssen zueinander auf die gleiche Höhe ausgerichtet sein. Das ist vor allem für das Fliesen wichtig, das später geschehen wird.



Montage

Schritt 6 Zeichnen Sie die Kontur am Boden an.

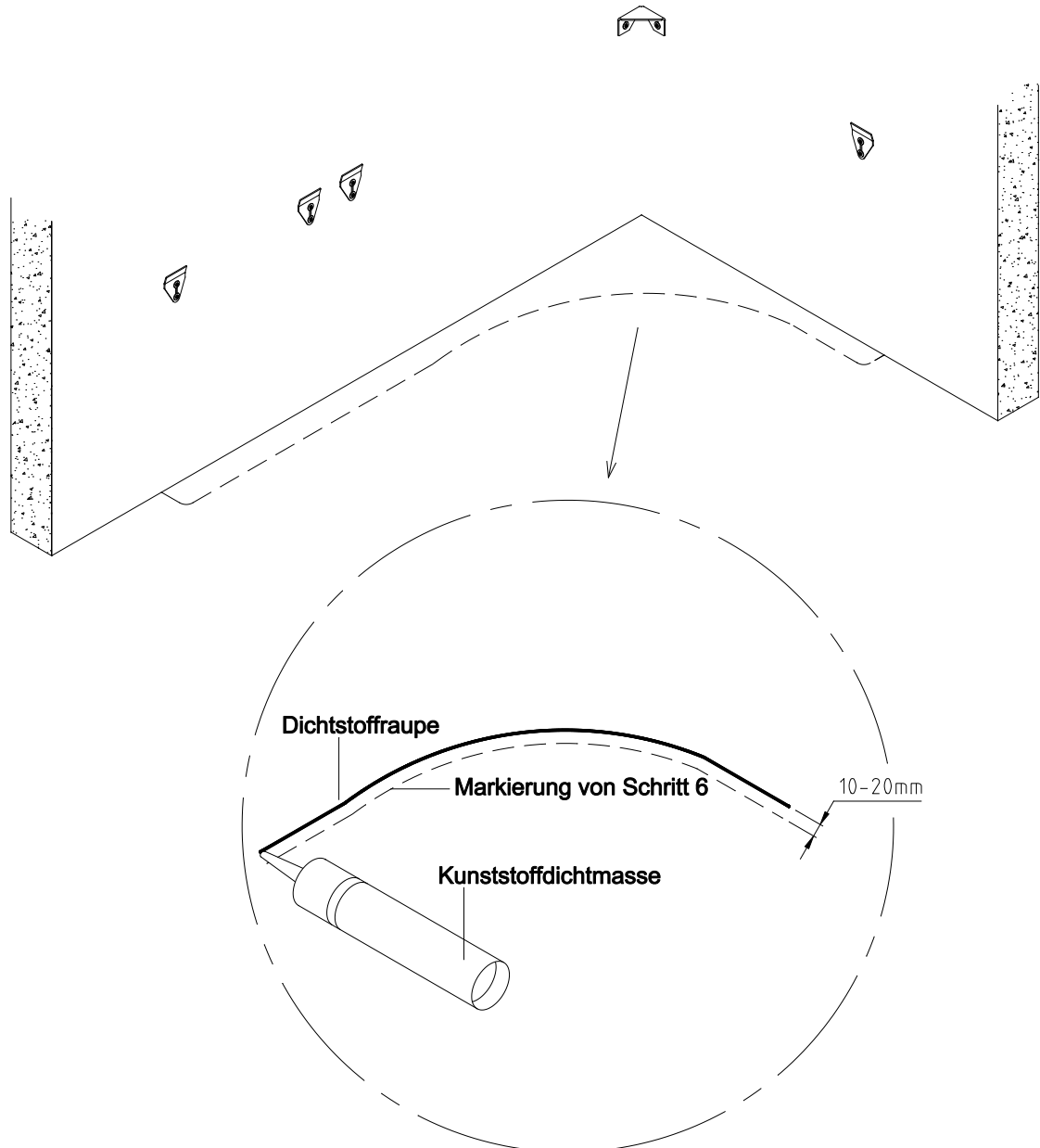


Schritt 7 Nehmen Sie die Elemente wieder vorsichtig von den Wandbefestigungen. Achten Sie darauf, dass die Unterlagen sowie die Wand- bzw. Eckhalterungen nicht verrutschen. Ziehen Sie die Schrauben der Wand- bzw. Eckhalterungen fest an.



Montage

Schritt 8 Tragen Sie eine Raupe Kunststoffdichtmasse entlang der Markierungen (siehe Schritt 6) auf dem Fußboden auf. Lassen Sie alle Unterlagen auf der ursprünglichen Position am Boden. Schritt 8



Ausschnitt

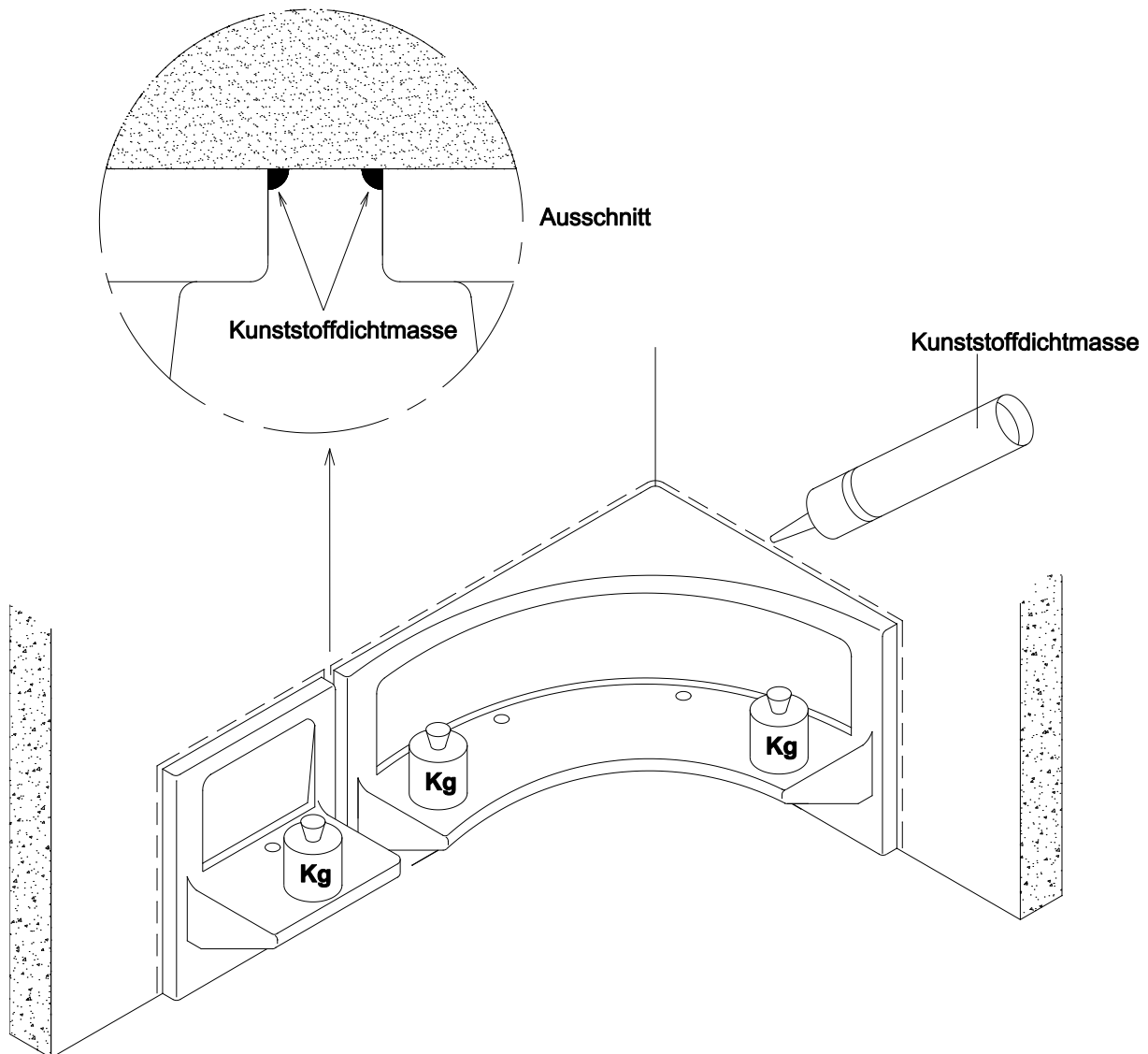
Schritt 9 Reinigen Sie die Unterkante und die Seiten des Eckelementes auf die Weise, wie der Hersteller des verwendeten Dichtmittels es angibt. **Verwenden Sie keinen Alkohol oder andere Chemikalien, um die Sitzelemente aus Acryl zu reinigen.** Hängen Sie das Eckelement ein. Stellen Sie sicher, dass die zwei Haken von der Rückseite des Eckelementes richtig in die beiden Wandhalterungen eingreifen.

Schritt 10 Reinigen Sie die Unterkante und die Seiten des geraden Sitzelementes auf die Weise, wie der Hersteller des verwendeten Dichtmittels es angibt. **Verwenden Sie keinen Alkohol oder andere Chemikalien, um die Sitzelemente aus Acryl zu reinigen.** Hängen Sie das Sitzelement ein. Stellen Sie sicher, dass die zwei Haken von der Rückseite des Sitzelementes richtig in die beiden Wandhalterungen eingreifen.



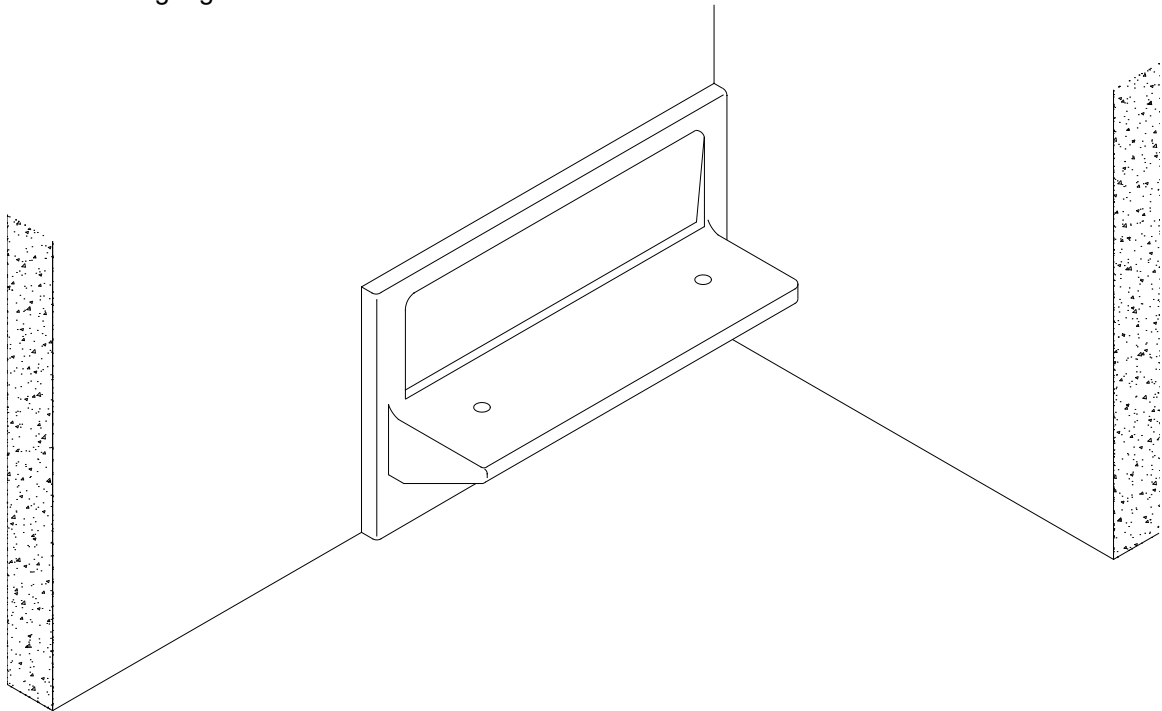
Montage

Schritt 11 Während der Aushärtung der Kunststoffdichtmasse können gegebenenfalls die Elemente mit Gewichten beschwert werden, damit die untere Fläche ordentlich auf dem Boden aufliegt. Entfernen Sie überschüssige Dichtmasse. **Verwenden Sie keinen Alkohol oder andere chemische Substanzen.**

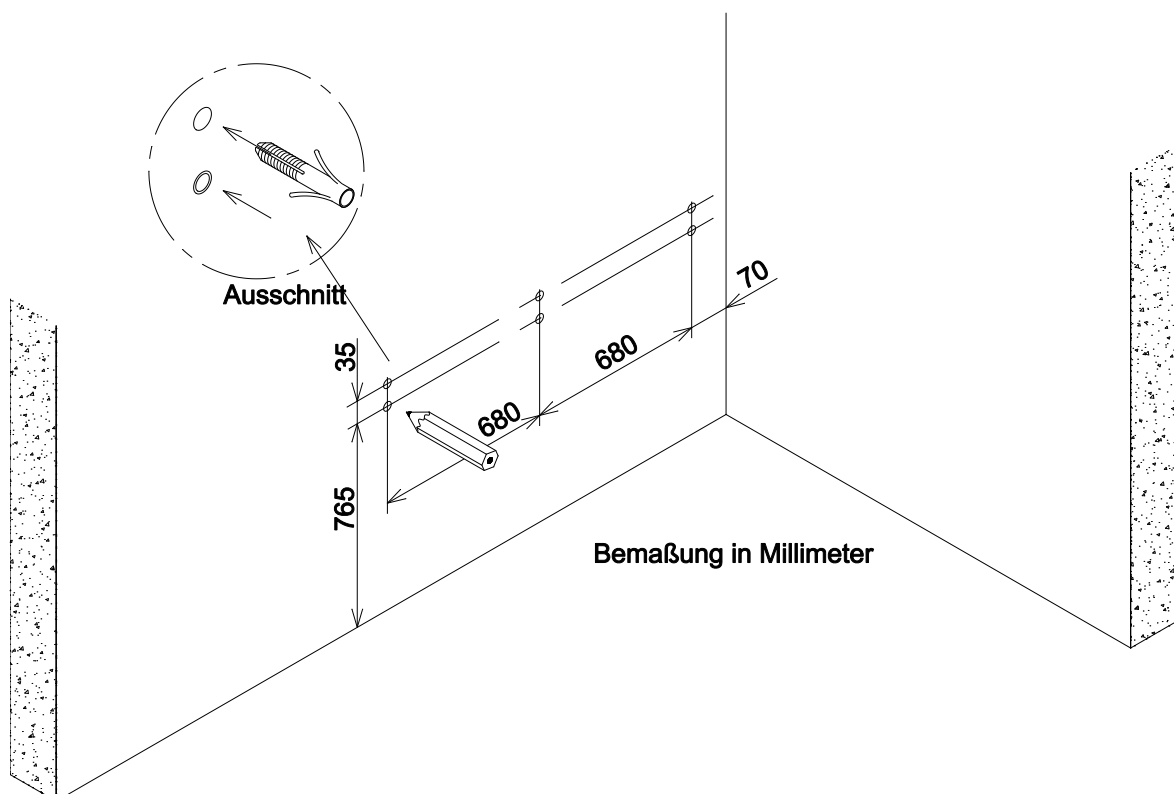


Montage

Beispiel für eine andere Konfiguration: Das 1500 mm lange Sitzelement ist in der Ecke eingebaut. Alle Montageschritte, die zuvor in dieser Anleitung beschrieben wurden, werden auch für diese Konfiguration angewendet. Es werden dabei keine Eckbefestigungen benötigt. Das Sitzelement ist mit zwei Wandbefestigungen zu montieren.



Zeichnen Sie die Bohrungspositionen an und bohren Sie Löcher 8 mm in die Wand.

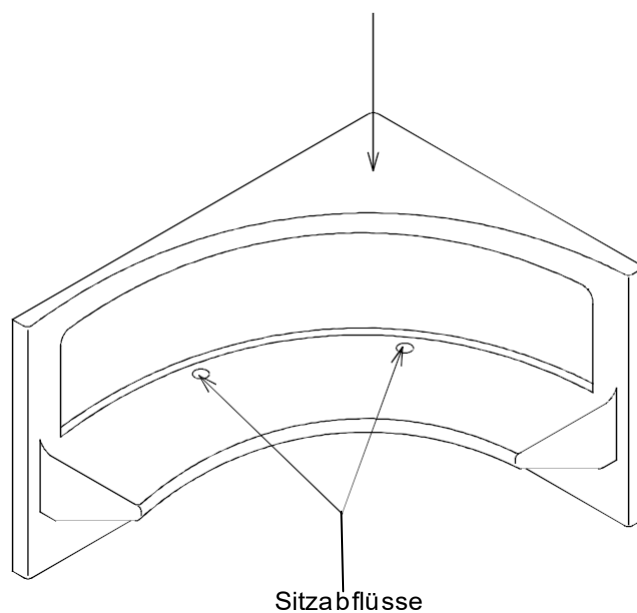


Aus Hygienegründen sollten die Elemente regelmäßig gereinigt werden. Wie oft sie gereinigt werden müssen, ist abhängig von der Häufigkeit ihrer Nutzung. Die Elemente benötigen eine Pflege mit einer milden, nicht scheuernden Seifenlösung oder mit anderen flüssigen Reinigungsmitteln (ohne Zusatz von Alkohol) und warmen Wasser. Spülen Sie die Abflüsse am Sitz ordentlich durch (das gilt für alle Typen von Sitzelementen). Chlorhaltige Reinigungsmittel dürfen nicht benutzt werden. Diese könnten schwere Schäden verursachen.

Achtung: Setzen Sie sich nicht auf die Ablage des Ecksitzes. Das kann die Ablagefläche (dauerhaft) verformen!



Nicht auf der sitz treten!



Die **maximale Tragkraft der Sitzelemente** beträgt 100 kg pro Einzelsitz.

Sitzelement 750 mm = 1 Einzelsitz

Sitzelement 1500 mm = 2 Einzelsitze

Eckelement = 3 Einzelsitze

Überprüfen Sie alle Silikonfugen regelmässig auf Beschädigungen.

Beschädigte Silikonfugen müssen unverzüglich repariert werden.

Cleopatra - Oostzijde 295 - NL - 1508 EN ZAANDAM
Tel.: +31 (0) 756478200
E-mail: info@cleopatra.nl - Internet: www.cleopatra.nl

CLEOPATRA
world of wellness

*Art. 90156901 R04
DE 2014 / 03*